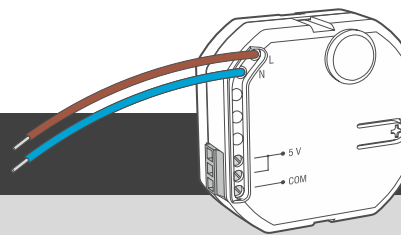


## APS-055

Inbouwvoeding 5 V DC / 0,5 A



aps-055\_nl 12/22

De APS-055 geschakelde voeding is ontworpen voor gebruik met 5 V DC elektrische apparaten. Het kan worden gebruikt als externe voedingsbron voor draadloze SATEL bedieningspanelen, bijv.:

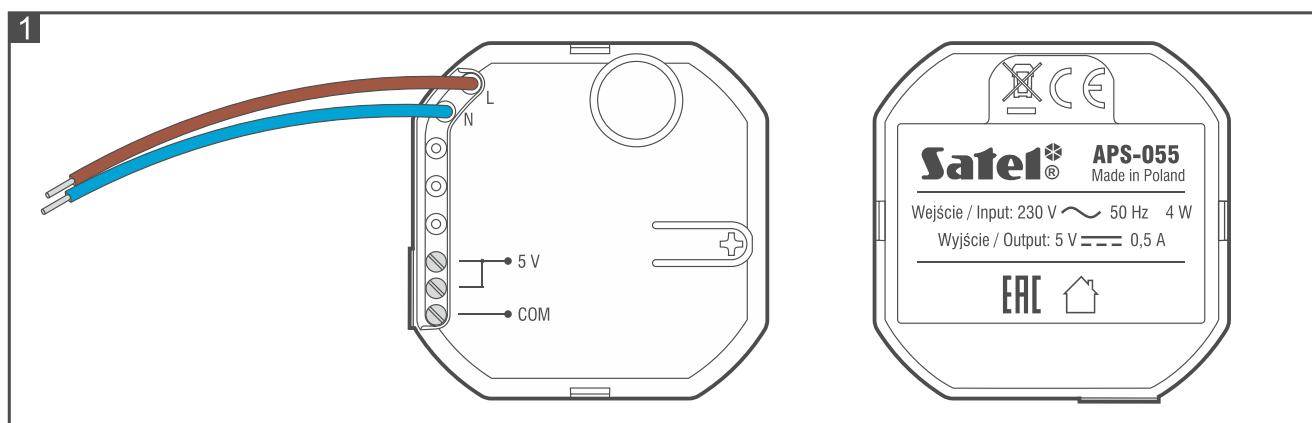
- INT-KWRL2 (hardware versie 3.2 of nieuwer),
- PRF-LCD-A2 (hardware versie 2.2 of nieuwer),
- PRF-LCD-WRL (hardware versie 2.2 of nieuwer),
- VERSA-KWRL2 (hardware versie 2.2 of nieuwer).

Deze handleiding heeft betrekking op de inbouwvoeding met firmware versie 1.00.

## 1. Eigenschappen

- Nominale uitgangsspanning (conform de IEC 38): 5 V DC.
- Uitgangsspanning stabilisatie.
- Uitgangsstroom: 0,5 A
- Ingang interferentie filter.
- Kortsluit beveiliging voor het AC voedingscircuit.
- Kortsluiting en overbelasting beveiliging voor de voedingsuitgang.
- Geschikt voor montage in inbouwdozen met een minimale diameter van 60 mm.

## 2. Beschrijving



### Bekabeling

- L** [bruin] - voor het aansluiten van de 230 V AC fase draad.  
**N** [blauw] - voor het aansluiten van de 230 V AC nul draad.

## Beschrijving van de aansluitingen

**5 V** - voedingsuitgang 5 V DC.

**COM** - common ground.

## 3. Installatie



**Het apparaat dient door gekwalificeerd personeel geïnstalleerd te worden.**

**Koppel altijd de voeding los voordat u enige elektrische aansluitingen maakt.**

De APS-055 voeding is ontworpen voor montage in een elektrische inbouwdoos (60 mm diep). Het dient binnen geïnstalleerd te worden met een normale luchtvochtigheid.

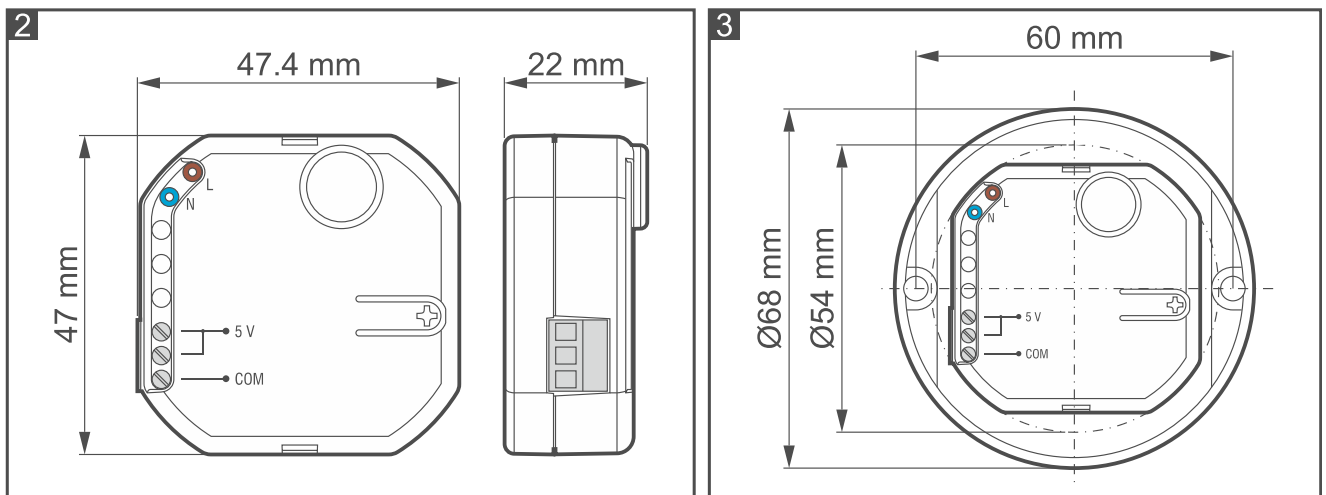
De voeding dient op het 230 V AC circuit te worden aangesloten. Voordat u de bekabeling aansluit, dient u zich de elektrische installatie van het object eigen te maken. Zorg ervoor dat u altijd een continu gevoed circuit kiest. Het voedingscircuit dient voldoende gezekeerd te zijn. Gebruik voor het aansluiten van de draden schroefklemmenblokken, lasdoppen, enz.

De stroom die het apparaat verbruikt om door de APS-055 voeding te worden gevoed, mag niet hoger zijn dan 0,5 A.

1. Schakel het 230 V AC circuit uit.
2. Open de aansluitdoos waar de controller in geïnstalleerd gaat worden.
3. Sluit de 5 V en COM op de voeding aan. Gebruik flexibele draden met een doorsnede van 0,5-0,75 mm<sup>2</sup>.
4. Sluit de voeding aan op het 230 V AC voedingscircuit (bruine draad [L] naar fase; blauwe draad [N] naar nul).
5. Plaats de voeding in de inbouwdoos.
6. Sluit de aansluitdoos.
7. Schakel het 230 V AC circuit in.

## 4. Specificaties

Voeding type (conform EN 50131) .....	B
voedingsspanning.....	195...265 V AC
Rendement .....	tot 72%
Nominale uitgangsspanning (conform de IEC 38).....	5 V DC
Werkelijke uitgangsspanning.....	5 V DC
Uitgangsstroom .....	0,5 A
Stroomverbruik van voeding circuits .....	3 mA
Milieuklasse .....	II
Bedrijfstemperatuur .....	-10°C...+55°C
Afmetingen .....	47 x 47,4 x 22 mm
Gewicht.....	37 g



De verklaring van overeenstemming kan worden geraadpleegd op  
[www.satel.pl/ce](http://www.satel.pl/ce)