

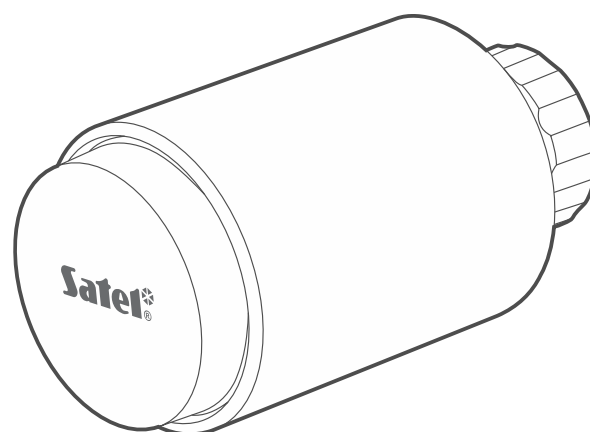
abox2

Draadloze radiator thermostaat knop

ART-210

Firmware versie 1.00

NL



CE

art-210_nl 07/24

Satel 

SATEL sp. z o.o. • ul. Budowlanych 66 • 80-298 Gdańsk • POLAND
tel. +48 58 320 94 00
www.satel.pl

BELANGRIJK

Het apparaat dient door gekwalificeerd personeel geïnstalleerd te worden.

Voorafgaand aan de installatie, lees aandachtig deze handleiding door.

Wijzigingen, modificaties of reparaties welke uitgevoerd worden door een niet geautoriseerd persoon door de fabrikant, zal het recht op garantie doen vervallen.

Beschrijving van symbolen op het apparaat:

 Het apparaat voldoet aan de vereisten van de toepasselijke EU-richtlijnen.



Het apparaat is ontworpen voor installatie binnenshuis.



Het apparaat mag niet worden weggegooid met ander huishoudelijk afval. Het dient te worden afgevoerd in overeenstemming met de bestaande regels voor milieubescherming (het apparaat werd na 13 augustus 2005 op de markt gebracht).



Het apparaat voldoet aan de technische voorschriften van de Euraziatische douane-Unie.

SATEL streeft ernaar de kwaliteit van haar producten voortdurend te verbeteren, wat kan resulteren in wijzigingen van de technische specificaties en software. De actuele informatie over de aangebrachte wijzigingen is beschikbaar op de website.

Bezoek ons op:

<https://support.satel.pl>

Hierbij verklaart SATEL sp. z o.o. dat de draadloze apparatuur van het type ART-210 voldoet aan Richtlijn 2014/53 / EU. De volledige tekst van de EU conformiteitsverklaring is beschikbaar op het volgende internetadres: www.satel.pl/ce

De volgende symbolen kunnen in deze handleiding gebruikt worden:



- opmerking,



- waarschuwing.

INHOUD

1	Eigenschappen.....	2
2	Beschrijving.....	2
	Led display.....	3
	Knop.....	4
	Draadloze communicatie.....	5
	Energiebesparende mode (ECO).....	5
	Batterij status controle.....	5
	Werkingsmode.....	5
	Kalibreren van de thermostaat.....	5
	Aanpassing van de thermostaat.....	5
	Boost.....	6
	Bescherming tegen kalkaanslag.....	6
	Detectie van open ramen.....	6
	Vorstvrijstand.....	6
	Correctie temperatuurmeting.....	6
	Kinderslot.....	6
3	Installatie.....	6
	3.1 Tips voor installatie.....	7
	3.2 Montage.....	7
	Montage op een M30x1,5 mm kraan.....	8
	Montage op een Danfoss RA-kraan.....	9
	Montage op een Danfoss RAV-kraan.....	10
	Montage op een Danfoss RAVL-kraan.....	11
4	De instellingen programmeren.....	12
5	Handmatige bediening.....	12
	5.1 Wijzigen van de werkingsmode.....	12
	5.2 Tijdelijk een andere temperatuur instellen.....	12
	5.3 De instellingen van de geselecteerde bedrijfsmodus wijzigen.....	12
	5.4 De functie Boost starten.....	12
	5.5 De functie Boost Heat stoppen.....	12
	5.6 De kraan volledig sluiten.....	13
	5.7 De knop uitschakelen (kinderslot).....	13
	5.8 De knop deblokkeren.....	13
	5.9 De temperatuur / berichten op het display draaien.....	13
6	De standaardinstellingen herstellen.....	13
7	Specificaties.....	14

De ART-210 radiatorthermostaat wordt gebruikt om de kamertemperatuur te regelen, waardoor het energieverbruik daalt. Met de thermostaat kunt u de radiatorklep op afstand en handmatig bedienen. Het apparaat is ontworpen voor gebruik in het ABAX 2 tweeweg draadloze systeem. en wordt ondersteund door:

- ACU-220 / ACU-280 controller met firmware versie 6.08 (of nieuwer),
- ARU-200 repeater.



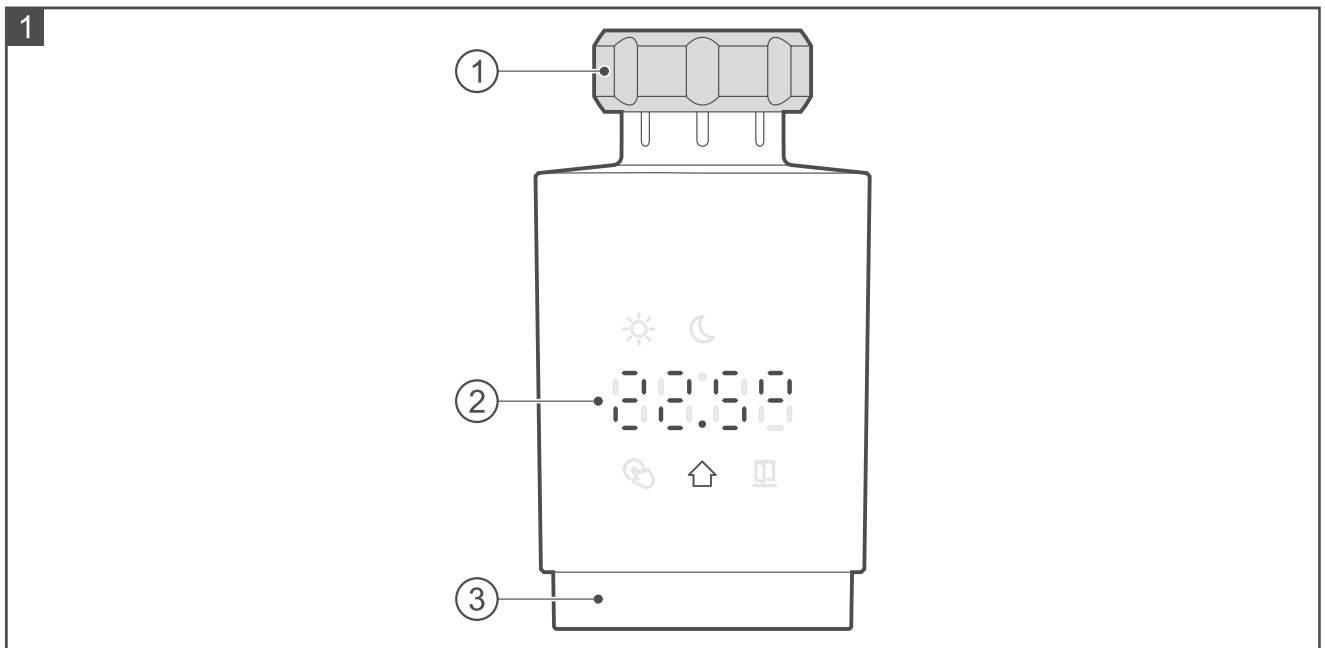
De thermostaat wordt niet ondersteund door de controller ACU-220 / ACU-280 die is aangesloten op een VERSA alarmsysteem.

1 Eigenschappen

- Temperatuurinstelling in het bereik van 5 °C tot 30 °C.
- 3 werking modes.
- Op afstand bediening of handmatige bediening.
- Boost functie voor snelle verwarming.
- Mogelijkheid om de kraan handmatig te sluiten.
- Antikalkfunctie.
- Detectie van open ramen.
- Vorstvrijstand.
- Kinderslot.
- Ingebouwde temperatuursensor (meetbereik: -10°C...+55°C).
- Mogelijkheid om een externe temperatuursensor te gebruiken (ander ABAX 2 apparaat).
- Led scherm voor eenvoudigere bediening en configuratie.
- Mogelijkheid om de berichten op het display 180° te draaien.
- Gecodeerde tweeweg draadloze communicatie via de 868 MHz frequentieband (AES standaard).
- Transmissiekanaal diversiteit - 4 kanalen met automatische selectie van het beste transmissiekanaal, zonder te interfereren met andere signalen op de 868 MHz frequentieband.
- Firmware op afstand bijwerken.
- ECO optie voor een langere levensduur van de batterij.
- Batterij status controle.
- Installatie op kranen met de draadverbinding M30x1,5 mm.
- Kan worden geïnstalleerd op Danfoss RA-, Danfoss RAV- en Danfoss RAVL-kranen (adapters meegeleverd).
- verloopring voor eenvoudigere installatie op kranen met een kleinere diameter.

2 Beschrijving

De ART-210 thermostaatknop neemt één plaats in de lijst met draadloze apparaten in beslag.



- ① wartelmoer.
- ② LED display.
- ③ knop.

Led display

Normaal staat het scherm uit. Raak de knop aan (Afb. 2) om het display in te schakelen.

Na het inschakelen toont het display de temperatuur in graden Celsius van de geselecteerde sensor (Afb. 1). Symbolen en berichten worden ook weergegeven op het display.

Het scherm wordt uitgeschakeld na 20 seconden sinds je de knop voor het laatst hebt gebruikt.

Symbolen op het display

- temperatuur die is ingesteld voor de *Comfort* mode wordt weergegeven.
- temperatuur die is ingesteld voor de *ECO* mode wordt weergegeven.
- temperatuur / klepstand die handmatig is ingesteld, wordt weergegeven.
- temperatuur van de sensor wordt weergegeven.
- open raam is gedetecteerd en de kraan is gesloten.

Berichten op het display

- thermostaat klaar om de kalibratie te starten. Druk op de knop om de kalibratie te starten.
- Aanpassing van de thermostaat bezig.
- de knop is geblokkeerd. Houd de knop 3 seconden ingedrukt om de blokkering op te heffen. De knop kan worden gedeblokkeerd als deze handmatig is geblokkeerd. Als het op afstand is geblokkeerd, kan het niet handmatig worden gedeblokkeerd.
- lege batterijen (batterijspanning lager dan 2,3 V). Vervang de batterijen.
- vorst beveiliging is ingeschakeld.
- Boostverwarming is ingeschakeld (getal aan het einde is het aantal minuten tot het einde van de functie). Als u de Boostverwarming wilt stoppen, houdt de knop dan 3 seconden ingedrukt.
- kraan is gesloten. Druk op de knop of draai eraan om de kraan te openen.

- F 1 problemen met het veranderen van de klepstand. Controleer of de thermostaat correct op de kraan is gemonteerd en controleer de werking van de kraan of start de thermostaat opnieuw (verwijder de batterijen en plaats ze opnieuw).
- F 2 fout in de mechanisme aanstuur van de thermostaat (kalibratiefout). Controleer of de thermostaat correct is gemonteerd op de kraan of start de thermostaat opnieuw (verwijder de batterijen en plaats ze opnieuw).
- F 3 klepregeling uitgeschakeld om te beschermen tegen volledige ontlading van de batterij (batterijspanning lager dan 2,2 V). Vervang de batterijen.
- F 5 probleem met de knop.
- F 6 motorfout.
- F 7 interne fout.
- F 8 de kraan kan niet volledig kan sluiten (kalibratiefout). Controleer of de thermostaat correct is gemonteerd op de kraan of start de thermostaat opnieuw (verwijder de batterijen en plaats ze opnieuw).

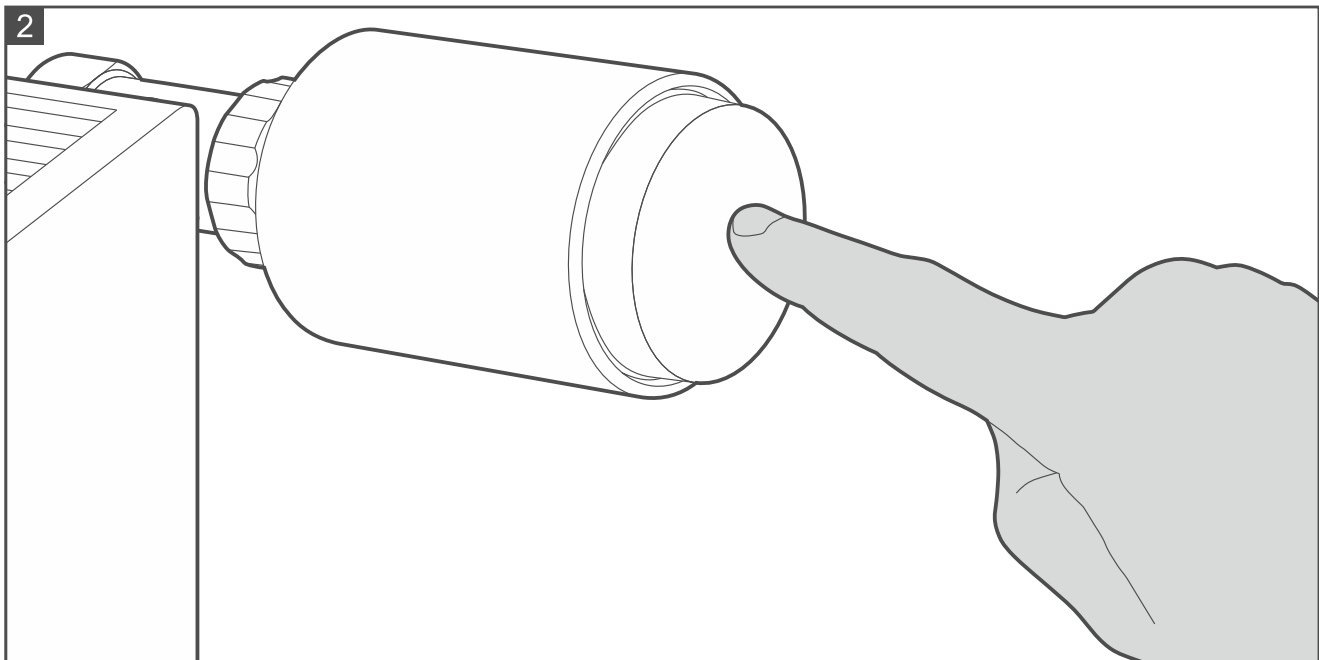


De gebeurtenissen gelabeld als F 1, F 2, F 3, F 5, F 6, F 7 en F 8 worden in het ABAX 2 systeem aangegeven als geen communicatie met de thermostaat.

Eenheden

- temperatuur wordt weergegeven in graden Celsius.
- De klepstand wordt weergegeven in procenten (0P – klep volledig gesloten; 100P – klep volledig open).

Knop



Druk (afb. 2) – display inschakelen / bedrijfsmodus wijzigen / nieuwe temperatuurinstellingen of klepstand bevestigen.

3 seconden ingedrukt houden – blokkeer de knop / deblokkeer de knop / wijzig de temperatuur voor de geselecteerde werkingsmodus / stop de Boostverwarming.

Draai naar rechts – temperatuur omhoog / open de klep.

Draai naar links – temperatuur omlaag / sluit de klep.

Druk op en draai naar rechts – start de functie Boost Heat.

Druk en draai naar links – sluit de kraan volledig.

Draadloze communicatie


De thermostaat maakt op regelmatige tijdsintervallen verbinding met de controller om informatie te geven over de status (periodieke communicatie). Extra communicatie vindt plaats wanneer de ART-210 thermostaat de handmatig ingestelde instellingen naar de controller stuurt.


Energiebesparende mode (ECO)

Als u de levensduur van de batterij wilt verlengen, kunt u de optie *ECO* op het apparaat inschakelen. Als de optie *ECO* is ingeschakeld, vindt de periodieke communicatie elke 3 minuten plaats. Dit kan de levensduur van de batterij aanzienlijk verlengen.

Batterij status controle

De thermostaat controleert de batterijspanning. Als de batterijspanning lager is dan 2,3 V, d.w.z. als de batterijen bijna leeg zijn:

- het bericht  wordt weergegeven na het inschakelen van het scherm,
- Elke radiotransmissie bevat informatie over een bijna lege batterij.

Wanneer de spanning onder 2.2 V daalt, zal de thermostaat de klepregeling uitschakelen om de batterij te beschermen tegen volledige ontlading. Het bericht  wordt weergegeven en de klep wordt ingesteld op de 25% open stand.

Werkingsmode

Comfort temperatuur – thermostaat houdt de kamertemperatuur op een comfortabel niveau. Deze modus kan op afstand of handmatig worden ingeschakeld.

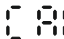
Eco temperatuur – thermostaat houdt de temperatuur op een energie-efficiënt niveau (bijvoorbeeld als huishoudelijke leden aan het werk zijn of 's nachts slapen). Deze modus kan op afstand of handmatig worden ingeschakeld.

Handmatig - thermostaat moet de ingestelde temperatuur aanhouden / radiatorkraan moet in een bepaalde stand worden gezet. Deze modus kan op afstand of handmatig worden ingeschakeld, maar de temperatuur / klepstand kan alleen handmatig worden ingesteld.




De handmatig bedieningsmodus kan op afstand worden ingeschakeld als de controller is aangesloten op een SATEL-alarmsysteem. Als de bedrijfsmodus op afstand werd ingeschakeld, kan de thermostaat alleen handmatig worden bediend. Afstandsbediening is alleen mogelijk nadat de modus op afstand is uitgeschakeld.

Kalibreren van de thermostaat

Tijdens het kalibreren past de thermostaat de slag van de actuator aan op de slag van de radiatorkraan. Tijdens de kalibratie wordt het werkbereik van de thermostaat gedefinieerd (de eindposities van de kraan, waarbij: 0% = kraan volledig gesloten, 100% = kraan volledig open). De thermostaat moet worden gekalibreerd nadat deze op de kraan is gemonteerd en elke keer nadat de batterijen zijn vervangen. Als er gekalibreerd moet worden, verschijnt de melding  op het led display.

Aanpassing van de thermostaat

Nadat de thermostaat is opgestart, analyseert hij welke kraan stand optimaal is om de kamer tot de ingestelde temperatuur te verwarmen. Als de kraan niet ver genoeg openstaat, duurt het opwarmen van de kamer te lang. Als de kraan te veel open is, warmt de ruimte snel op, maar blijft de temperatuur boven de ingestelde waarde stijgen en is de ruimte te heet. De aanpassing wordt herhaald wanneer de thermostaat detecteert dat de omstandigheden in de ruimte zodanig zijn veranderd dat de werking ervan kan worden beïnvloed. Tijdens de

aanpassing wordt bij elke druk op de knop de melding  weergegeven, afgewisseld met de temperatuur die door de sensor is geregistreerd.

Boost

Als de kamertemperatuur te laag en oncomfortabel is, kunt u de functie Boost inschakelen om de kamer sneller te verwarmen. De kraan blijft 15 minuten volledig open. Als deze functie is ingeschakeld, wordt bij elke druk op de knop het aftellen tot het einde van de functie weergegeven, afgewisseld met de temperatuur die door de sensor is geregistreerd.

U kunt de functie zelf uitschakelen (zie: *Knop* p. 4). Als u dit wel doet, wordt de vooraf ingestelde bedrijfsmodus gereactiveerd.




De Boost functie heeft de hoogste prioriteit. Als deze optie is ingeschakeld, worden andere functies en instellingen genegeerd.



Bescherming tegen kalkaanslag

Er kan zich kalk in de kraan ophopen als deze gedurende langere tijd niet wordt gebruikt. Om dit te voorkomen zal de thermostaat de kraan om de twee weken volledig openen.

Detectie van open ramen

De thermostaat kan een plotselinge temperatuurdaling detecteren. Wanneer dit gebeurt, wordt het geïnterpreteerd als het detecteren van een open raam. De radiatorkraan wordt dan gedurende 30 minuten gesloten of totdat de thermostaat een temperatuurstijging detecteert. Wanneer een open raam wordt gedetecteerd en de kraan wordt gesloten, wordt dit aangegeven door het symbool  op het led display.


Vorstvrijstand

Wanneer de temperatuur onder 5 °C daalt, opent de thermostaat de kraan om te voorkomen dat de radiator bevriest. De kraan blijft open totdat de bedrijfsmodus van de thermostaat wordt gewijzigd of de temperatuur tot 8°C stijgt. Als de beveiliging is geactiveerd, wordt het bericht  -  weergegeven. De informatie over de geactiveerde beveiliging wordt tijdens periodieke communicatie naar de controller gestuurd.

Correctie temperatuurmeting

De thermostaat kan de temperatuurinformatie van de interne sensor corrigeren. De correctie kan worden uitgevoerd in het bereik van $\pm 3,5^{\circ}\text{C}$.

Kinderslot

U kunt de toetsen uitschakelen om te voorkomen dat de instellingen per ongeluk worden gewijzigd (bijvoorbeeld door kinderen). De knop kan handmatig worden uitgeschakeld (zie: *De knop uitschakelen (kinderslot)*) of op afstand. Als de knop op afstand werd uitgeschakeld, kan hij niet handmatig worden ingeschakeld. Als de knop is uitgeschakeld, wordt het bericht  weergegeven nadat de knop is ingedrukt.

3 Installatie



Er bestaat een gevaar voor explosie van de batterij, indien de batterij anders gebruikt of behandeld wordt dan aanbevolen door de fabrikant. Plet de batterij niet, snijd deze niet door en stel deze niet bloot aan hoge temperaturen (gooi de batterij niet in het vuur, doe deze niet in de oven, enz.).

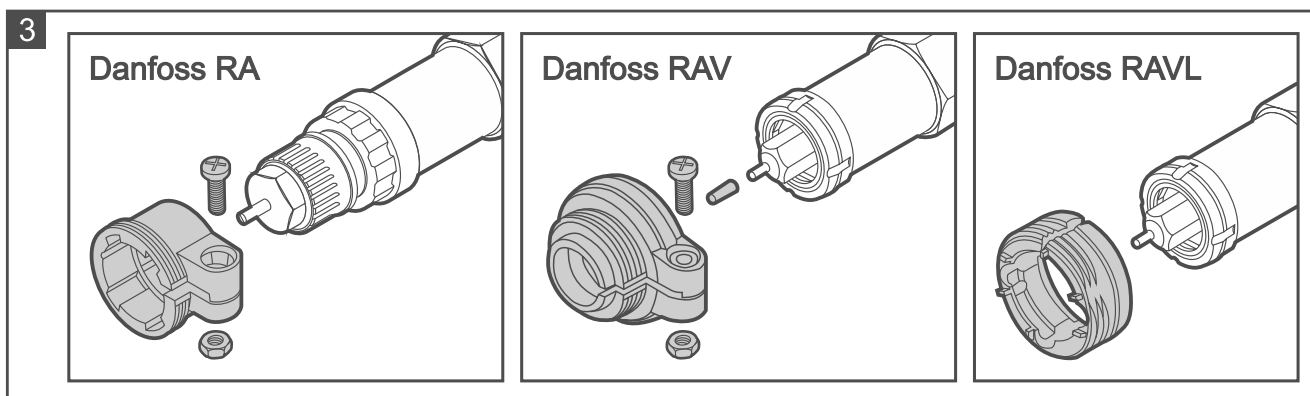
Stel de batterij niet bloot aan zeer lage druk als gevolg van het risico op explosie van de batterij of lekkage van brandbare vloeistof of gas.

Let op bij de installatie en het vervangen van de batterij. De fabrikant is niet aansprakelijk voor de consequenties van het niet juist plaatsen van de batterij.

De gebruikte batterijen mogen niet worden weggegooid, maar moeten worden ingeleverd in overeenstemming met de bestaande regels voor milieubescherming.

3.1 Tips voor installatie

- De Smart Thermostaat dient binnen geïnstalleerd te worden met een normale luchtvochtigheid.
- Houd bij het kiezen van een installatieplaats rekening met het bereik van de radiocommunicatie. De thermostaat moet zich binnen het radiobereik van de ABAX 2 controller bevinden.
- Onthoud dat dikke muren, metalen scheidingswanden, etc. het draadloze signaal zullen reduceren.
- Gebruik de ARF-200 tester om de sterkte van het radiosignaal te testen. Plaats de tester naast de kraan waarop u de thermostaat wilt installeren. Als het radiosignaalniveau dat door de tester wordt aangegeven hoger is dan 40%, kunt u de thermostaat daar installeren.
- De Smart Thermostaat is gemonteerd voor radiatorkleppen met een schroefdraadverbinding M30 x 1.5 mm. Het is compatibel met de meeste radiatorkleppen op de markt.
- Gebruik een van de meegeleverde adapters om de Smart Thermostaat op de Danfoss RA, Danfoss RAV, Danfoss RAVL kraan te installeren (afb. 3).
- De Smart Thermostaat dient zo geïnstalleerd te worden dat het display goed zichtbaar is en de knoppen goed bereikbaar zijn.
- U heeft geen speciaal gereedschap nodig om de Smart Thermostaat te installeren. Het loskoppelen van het verwarmingssysteem is niet nodig.
- Voordat u de oude thermostatische kop verwijdert, dient u deze een paar keer van de minimale naar de maximale stand en terug draaien. Schroef de oude thermostaat los als deze in de maximumstand staat. Wanneer de thermostaat wordt verwijderd, dient de kraan pin volledig uitgeschoven te zijn.

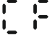


3.2 Montage

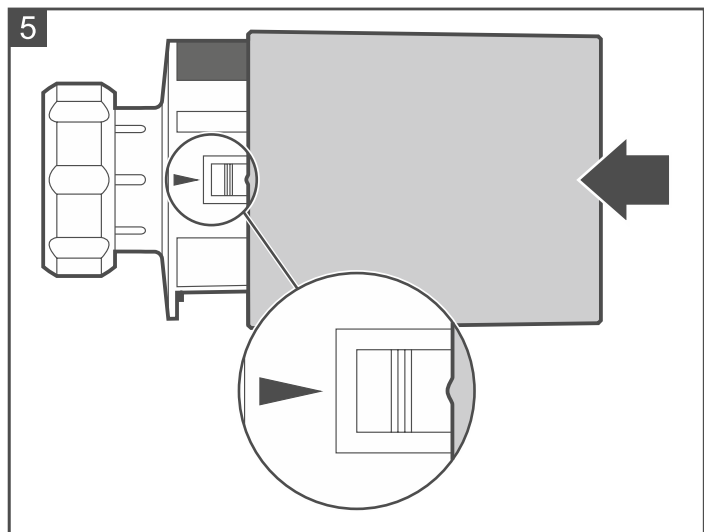
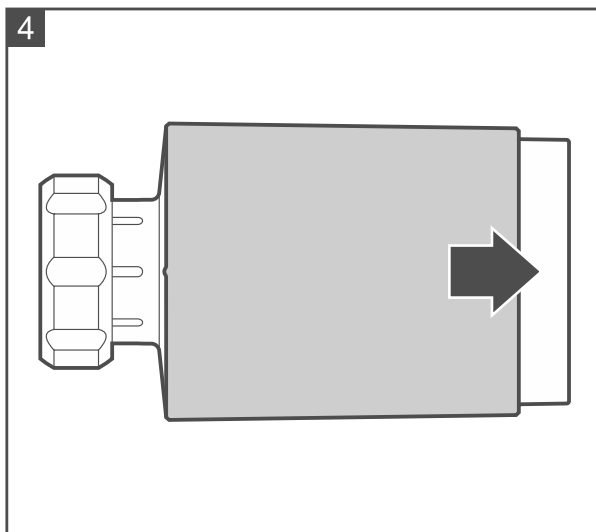
1. Verwijder de Smart Thermostaat deksel (Afb. 4).
2. Plaats twee LR6 AA-alkalinebatterijen van 1,5 V (deze worden niet bij de thermostaat geleverd).



Wanneer de batterijen geïnstalleerd zijn, dient de actuatorstang die de klepstift beweegt volledig binnen het thermostaatdeksel te worden gehouden. Als de actuatorstang niet volledig in het klepje wordt gehouden, verwijder dan de batterijen en plaats ze opnieuw.

Nadat de Smart Thermostaat is opgestart, wordt het bericht  weergegeven. Het bericht geeft aan dat de Smart Thermostaat klaar is voor kalibratie.

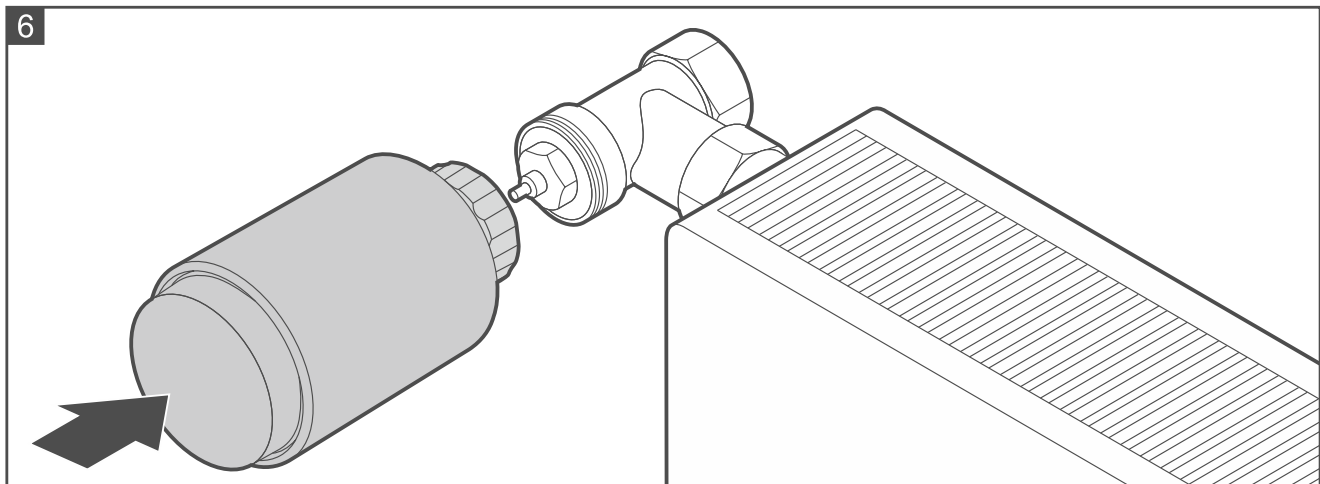
3. Voeg de thermostaatknop toe aan het draadloze systeem (zie de ABAX 2 controller handleiding). De sticker met het serienummer, welke ingevoerd dient te worden bij de registratie, kan gevonden worden op de locatie van de batterijen.
4. Plaats de Smart Thermostaat deksel terug. Aan de hand van de markeringen op de behuizing en de deksel kunt u de deksel correct terugplaatsen (Afb. 5).

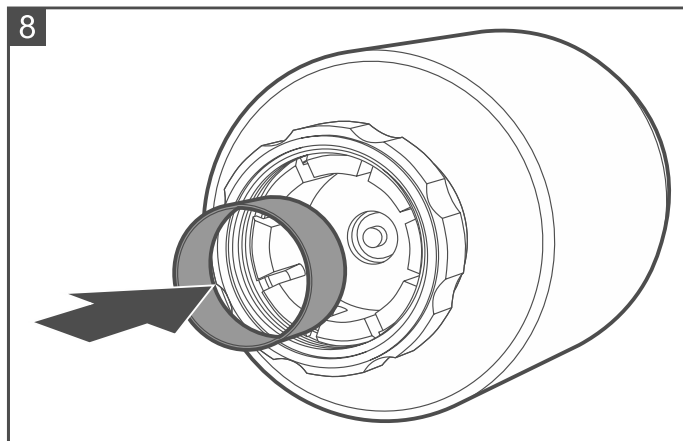
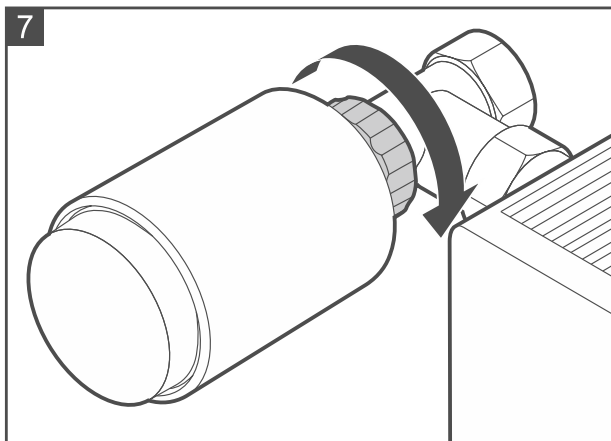


5. Monteer de Smart Thermostaat op de kraan (zie: *Montage op een M30x1,5 mm kraan*, *Montage op een Danfoss RA-kraan*, *Montage op een Danfoss RAV-kraan* of *Montage op een Danfoss RAVL-kraan*).
6. Druk op de knop. De Smart Thermostaat wordt gekalibreerd.

Montage op een M30x1,5 mm kraan

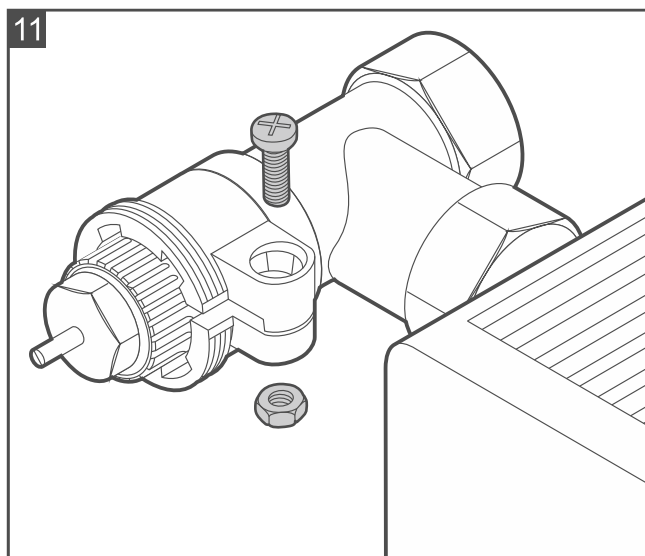
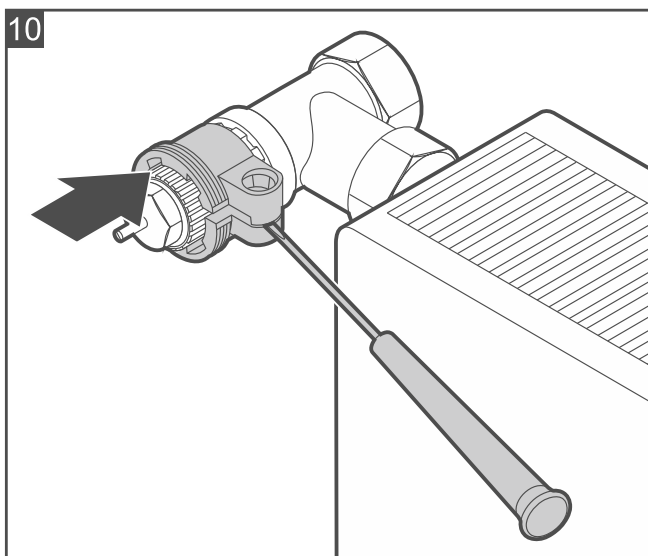
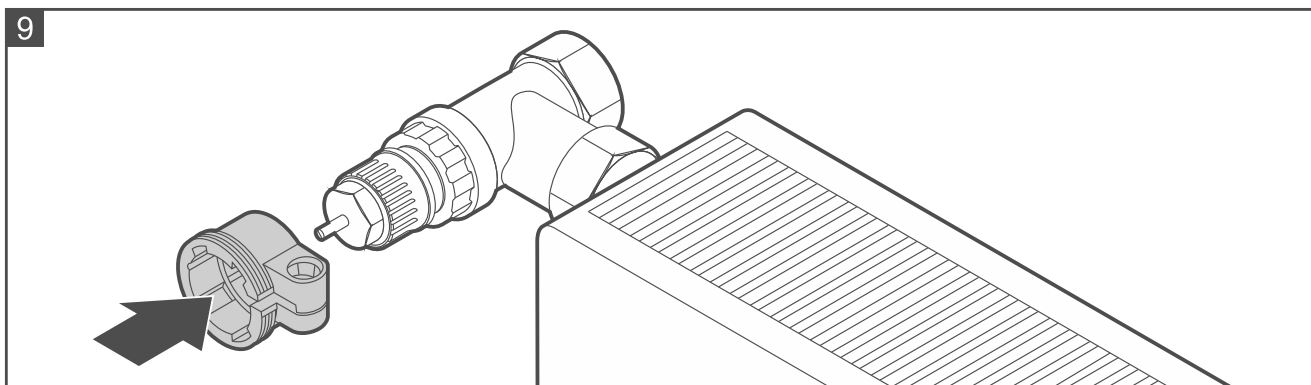
1. Plaats de Smart Thermostaat op de klep (afb. 6).
2. Plaats de Smart Thermostaat op de klep (afb. 7).
3. Als de Smart Thermostaat losjes op de kraan zit, gebruikt u de reduceerring. Schroef de Smart Thermostaat los, plaats de reduceerring in de flens (afb. 8) en herhaal vervolgens punt 1 en 2.



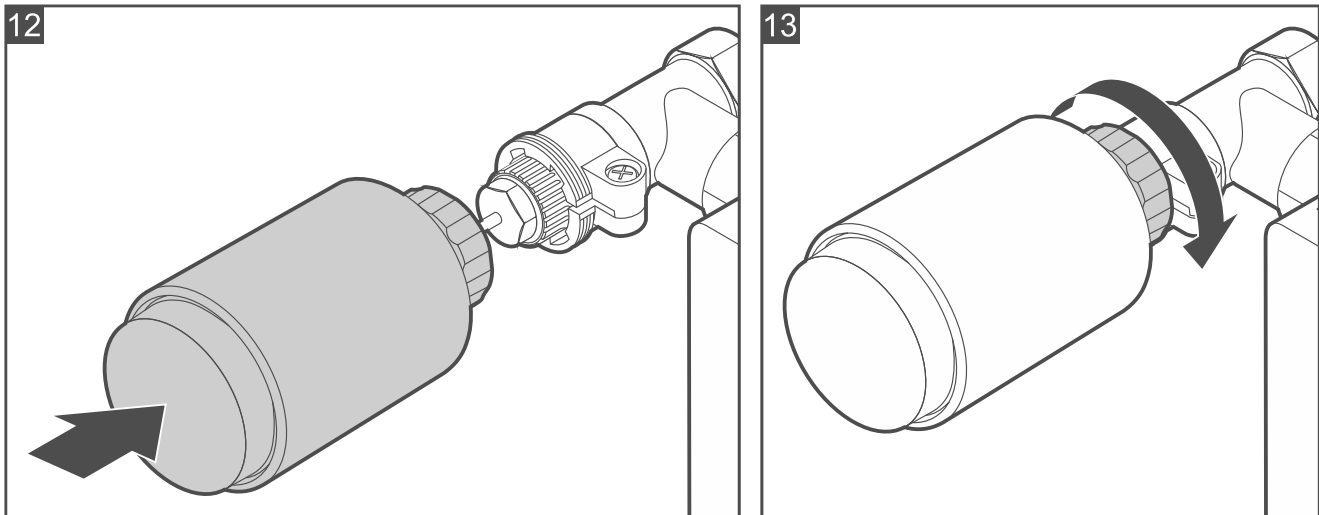


Montage op een Danfoss RA-kraan

1. Bevestig de adapter op de kraan.
 - 1.1. Plaats de adapter op de klep (afb. 9).
 - 1.2. Buig de adapterklem open met een schroevendraaier en druk de adapter tegen de flens van de klep (Afb. 10). Zorg ervoor dat de bobbel in de adapter op één lijn liggen met de inkepingen op het klephuis.
 - 1.3. Zet de adapterklem vast met een schroef (afb. 11).



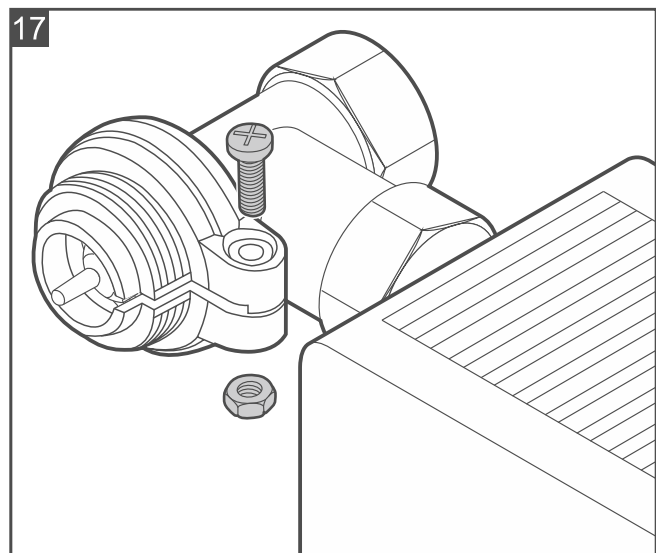
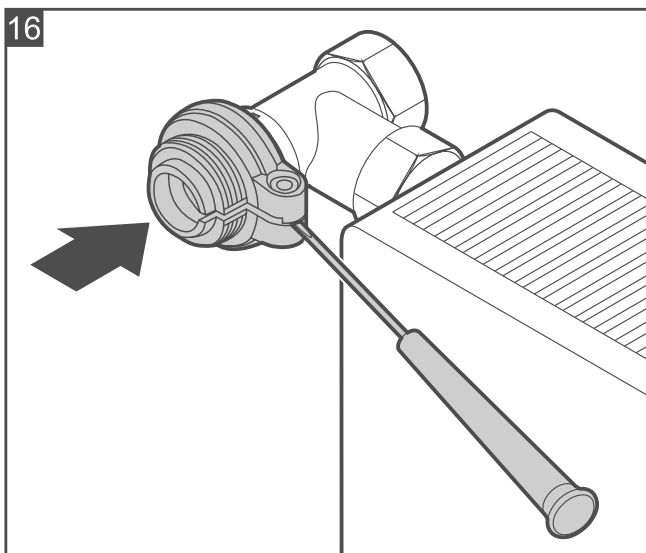
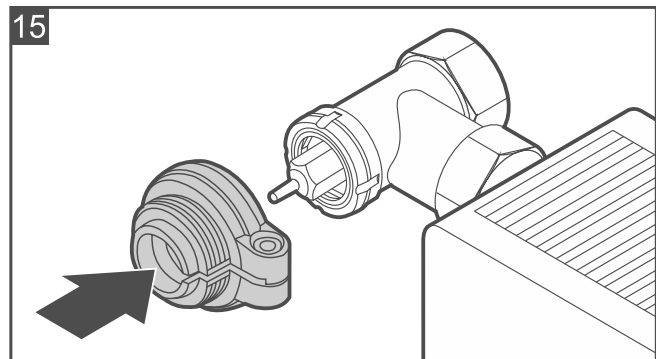
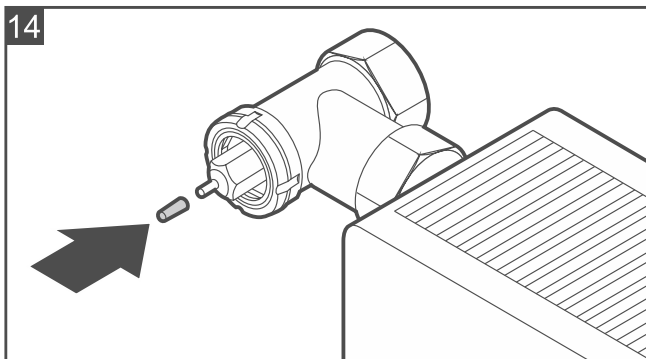
2. Plaats de Smart Thermostaat op de klep (afb. 12).
3. Draai de Smart Thermostaat op de adapter vast (Afb. 13).



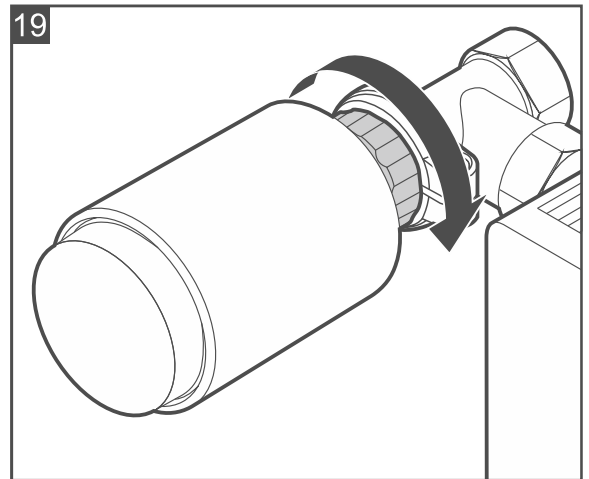
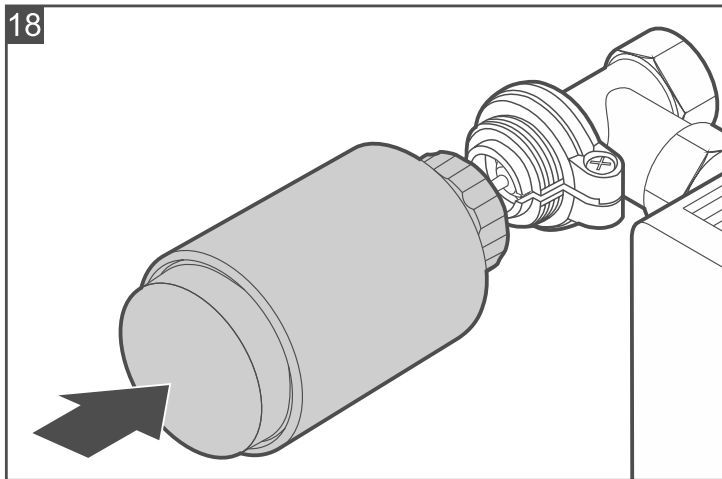
4. Als de Smart Thermostaat losjes op de kraan zit, gebruikt u de reduceerring. Schroef de Smart Thermostaat los, plaats de reduceerring in de flens (afb. 8) en herhaal vervolgens punt 2 en 3.

Montage op een Danfoss RAV-kraan

1. Plaats de dop op de ventielpin (afb. 14).
2. Bevestig de adapter op de kraan.
 - 3.1. Plaats de adapter op de klep (afb. 15).
 - 3.2. Buig de adapterklem open met een schroevendraaier en druk de adapter tegen de flens van de klep (afb. 16).
 - 3.3. Zet de adapterklem vast met een schroef (afb. 17).



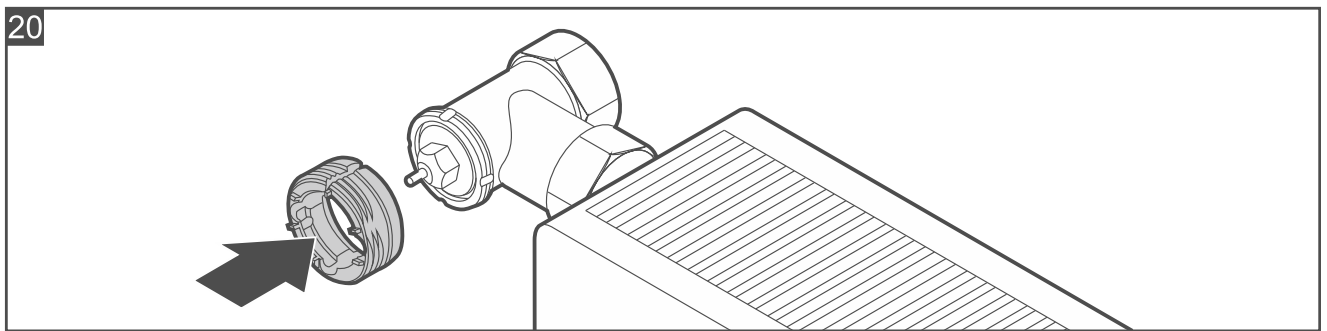
3. Plaats de Smart Thermostaat op de klep (afb. 18).



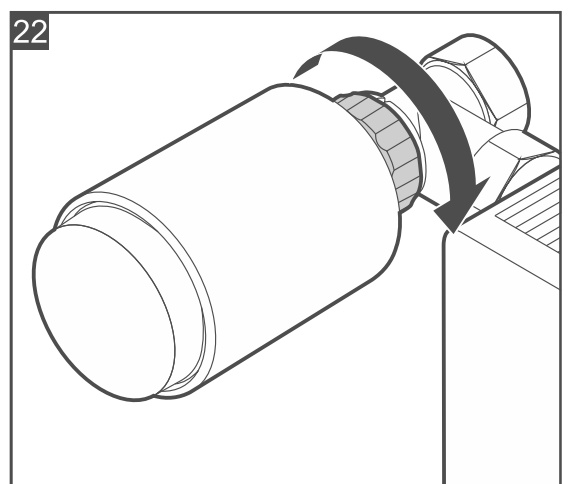
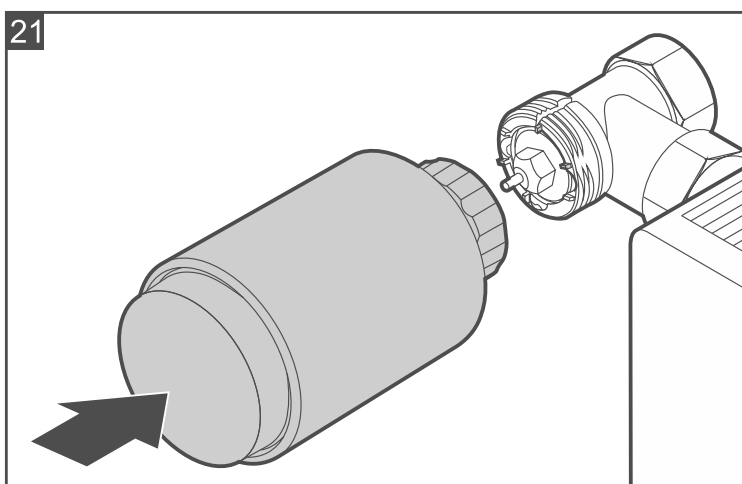
4. Draai de Smart Thermostaat op de adapter vast (Afb. 19).
5. Als de Smart Thermostaat losjes op de kraan zit, gebruikt u de reduceerring. Schroef de Smart Thermostaat los, plaats de reduceerring in de flens (afb. 8) en herhaal vervolgens punt 3 en 4.

Montage op een Danfoss RAVL-kraan

1. Monteer de adapter op de kraan. Druk het tegen de voorkant van de klepflens (Afb. 20).



2. Plaats de Smart Thermostaat op de klep (afb. 21).
3. Draai de Smart Thermostaat op de adapter vast (Afb. 22).



4. Als de Smart Thermostaat losjes op de kraan zit, gebruikt u de reduceerring. Schroef de Smart Thermostaat los, plaats de reduceerring in de flens (afb. 8) en herhaal vervolgens punt 2 en 3.

4 De instellingen programmeren

Voor een beschrijving hoe u de thermostaat kunt configureren verwijzen wij u naar de ABAX 2 controller handleiding.

5 Handmatige bediening



Als u de batterijen binnen 10 seconden na uw laatste activiteit verwijdert, worden de wijzigingen niet opgeslagen.

5.1 Wijzigen van de werkingsmode

1. Druk op de knop om het display in te schakelen.
2. Blijf op de knop drukken tot de temperatuur / kraanstand voor de bedrijfsmodus die u wilt inschakelen wordt weergegeven (☀️ - comforttemperatuur; 🌙 - ECO temperatuur; 🖐️ - handbediening).
3. Wacht 10 seconden. De temperatuur van de geselecteerde sensor wordt weergegeven.

5.2 Tijdelijk een andere temperatuur instellen



Deze tijdelijke temperatuur wordt gebruikt tot de bedrijfsmodus wordt gewijzigd.

Als de bedieningsmodus Handmatig is ingeschakeld, worden de instellingen gewijzigd.

1. Druk op de knop om het display in te schakelen.
2. Druk op de knop om de huidige ingestelde temperatuur weer te geven.
3. Draai aan de knop om de nieuwe temperatuur in te stellen.
4. Druk op de knop om de wijziging te bevestigen.

5.3 De instellingen van de geselecteerde bedrijfsmodus wijzigen

1. Druk op de knop om het display in te schakelen.
2. Blijf op de knop drukken tot de temperatuur / kraan positie wordt weergegeven voor de bedrijfsmodus die u wilt wijzigen.
3. Houd de knop 3 seconden ingedrukt. De temperatuur / kraanstand begint te knipperen op het display.
4. Draai aan de knop om de nieuwe waarde in te stellen.



In de handbediening modus kun je de knop ingedrukt houden om te schakelen tussen de temperatuur (☀️) en de kraanstand (🚰).

5. Druk op de knop om de wijziging te bevestigen.
6. Blijf op de knop drukken tot de temperatuur / kraan positie wordt weergegeven voor de bedrijfsmodus die u wilt inschakelen.

5.4 De functie Boost starten

Druk op de knop en draai naar rechts. Het bericht 🚰, ☀️ verschijnt op het scherm. Het getal aan het einde is het aantal minuten tot het einde van de functie.

5.5 De functie Boost Heat stoppen

Als u de Boostverwarming wilt stoppen voordat de 15 minuten voorbij zijn, houd je de knop 3 seconden ingedrukt. De temperatuur van de sensor wordt op het scherm weergegeven.


5.6 De kraan volledig sluiten

Druk op de knop en draai naar links. Het bericht  verschijnt op het scherm.

5.7 De knop uitschakelen (kinderslot)



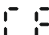
U kunt de knop blokkeren wanneer de led display uit staat of de temperatuur van de sensor weergeeft (🏠 symbool).

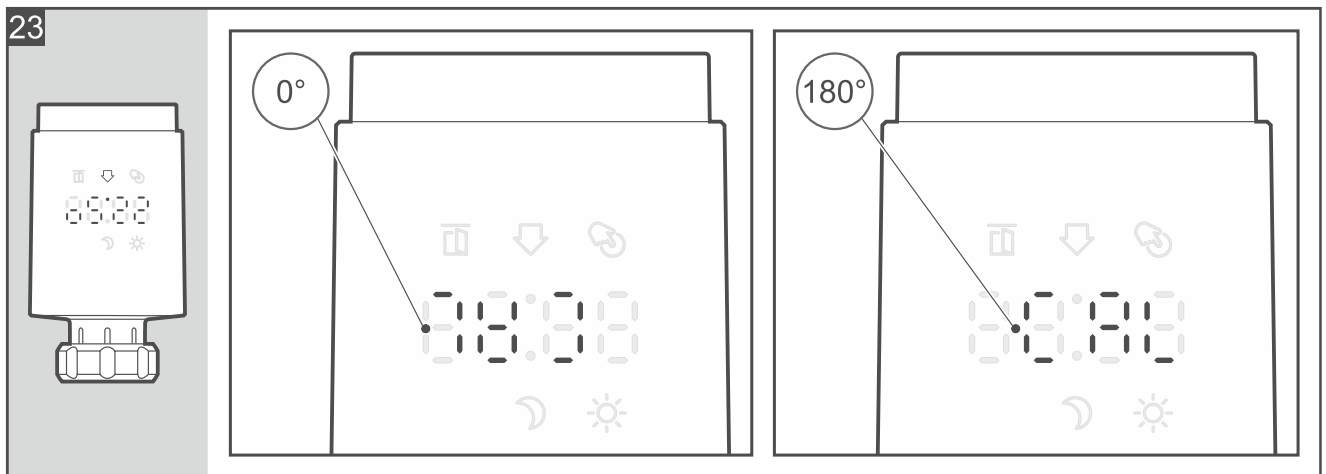
Druk op de knop en houd deze 3 seconden ingedrukt. Het bericht  verschijnt op het scherm.

5.8 De knop deblokkeren

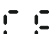
Druk op de knop en houd deze 3 seconden ingedrukt. De temperatuur van de sensor wordt op het scherm weergegeven.

5.9 De temperatuur / berichten op het display draaien

1. Verwijder de Smart Thermostaat deksel (Afb. 4).
2. Verwijder de batterijen.
3. Plaats de batterijen opnieuw. Het  bericht wordt weergegeven.
4. Houd de knop 5 seconden ingedrukt. De melding op het display wordt 180° gedraaid (Afb. 23).
5. Plaats het thermostaatdeksel terug (Afb. 5).



6 De standaardinstellingen herstellen

1. Verwijder de Smart Thermostaat deksel (Afb. 4).
2. Verwijder de batterijen.
3. Houd de knop ingedrukt.
4. Plaats de batterijen terwijl u de knop ingedrukt houdt. De led displaytest wordt gestart (de leds op het display gaan aan en uit).
5. Laat de knop los en wacht tot de test is voltooid (het display gaat uit).
6. Druk op de knop.
7. Verwijder de batterijen en plaats ze terug. Het bericht  verschijnt op het scherm.
8. Plaats het thermostaatdeksel terug (Afb. 5).

7 Specificaties

Werking frequentieband	868.0 MHz - 868.6 MHz
Draadloos communicatiebereik (in open veld)	
ACU-220.....	tot 1000 m
ACU-280.....	tot 500 m
Batterijen.....	2 x 1.5 V LR6 AA
Verwacht batterij levensduur.....	tot 2 jaar
Stand-by verbruik.....	74 μ A
Temperatuur meetbereik -10°C tot + +50°C	
Nauwkeurigheid temperatuurmeting	$\pm 0,1^{\circ}\text{C}$
Temperatuur instelbereik	5°C...30°C
Nauwkeurigheid temperatuuraanpassing.....	$\pm 0,5^{\circ}\text{C}$
Bedrijfstemperatuur.....	-10 °C...+50 °C
Maximale luchtvochtigheid	93 \pm 3%
Afmetingen behuizing	$\varnothing 56 \times 97$ mm
Gewicht	166 g