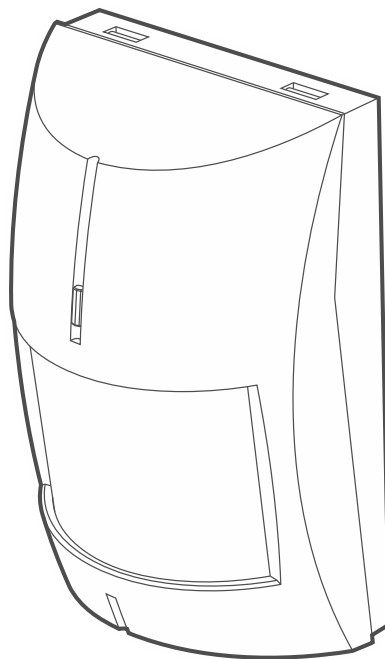


Satel®

GREY / GREY Plus

Digitale dual technologie bewegingsdetector

CE



Firmware versie 1.3

NL
grey_nl 08/21

SATEL sp. z o.o. • ul. Budowlanych 66 • 80-298 Gdańsk • POLAND
tel. +48 58 320 94 00
www.satel.eu

BELANGRIJK

Het apparaat dient door gekwalificeerd personeel geïnstalleerd te worden.

Voorafgaand aan de installatie, lees aandachtig deze handleiding door.

Uw rechten op garantie vervallen indien u wijzigingen, modificaties of reparaties uitvoert welke niet door de fabrikant zijn goedgekeurd.

SATEL streeft ernaar de kwaliteit van haar producten voortdurend te verbeteren, wat kan resulteren in wijzigingen van de technische specificaties en software. De actuele informatie over de aangebrachte wijzigingen is beschikbaar op de website.

Bezoek ons op:
<https://support.satel.eu>

De verklaring van overeenstemming kan worden geraadpleegd op www.satel.eu/ce

De volgende symbolen kunnen in deze handleiding gebruikt worden:



- opmerking,



- waarschuwing.

INHOUD

1.	Eigenschappen.....	2
2.	Beschrijving	2
	Anti-mask optie [GREY Plus].....	2
	Supervisie opties	2
	Led indicatie	2
	Alarmgeheugen	3
3.	Print	3
4.	Selecteer de installatie locatie	4
5.	Installatie	5
6.	Opstarten en uitvoeren looptest.....	8
	Detectoren apart testen	9
	Anti-mask instellingen configureren	9
7.	Specificaties	10

De GREY / GREY Plus detector detecteert beweging in een beveiligd gebied. Deze handleiding heeft betrekking op print versie H.

1. Eigenschappen

- Bewegingsdetectie via twee detectoren: passief infrarood detector (PIR) en radar detector (MW).
- Instelbare detectie gevoeligheid van beide detectoren.
- Detectoren zijn apart te testen.
- Digitale bewegingsdetectie algoritme.
- Digitale temperatuur compensatie.
- Diervriendelijk tot 15 kg.
- Radar gebaseerde anti-mask optie [GREY Plus].
- Ingebouwde end-of-line weerstanden (2EOL: 2 x 1.1 k Ω).
- Tweekleurige led indicatie.
- Led op afstand in-/uit te schakelen.
- Alarm geheugen
- Controle op het bewegingsdetectie systeem en voedingsspanning.
- Sabotage beveiliging tegen het openen van de behuizing.

2. Beschrijving

De alarmuitgang wordt gedurende 2 seconden ingeschakeld wanneer de infraroodsensor (PIR) en de radar (MW) beweging detecteren binnen 5 seconden van elkaar.

Anti-mask optie [GREY Plus]

Detectie door de radar detector van een bewegend object op een afstand van 10-20 centimeter vanaf de detector wordt gezien als een poging de detector te maskeren, waardoor de anti-mask uitgang aan gaat voor 5 seconden. Objecten welke radar doorlaten maar infrarood stralen isoleren, worden niet gedetecteerd door de anti-mask optie.



De anti-mask optie voldoet niet aan de EN 50131-2-4 normering.

Supervisie opties

Indien het voltage voor meer dan 2 seconden onder de 9 V (\pm 5%) komt of er is een bewegingsdetectie systeem storing, dan zal de detector een storing signaleren. De storing wordt aangegeven door activering van de alarmuitgang en het rood oplichten van de led. De storing signalering zal aanhouden zolang de storing bestaat.

Led indicatie

De led geeft het volgende aan:

- opwarmen – knippert rood en groen voor ongeveer 35 seconden;
- bewegingsdetectie door de radar detector – groen AAN voor 2 seconden;
- bewegingsdetectie door de PIR detector – groen AAN voor 2 seconden;
- alarm – rood AAN voor 2 seconden;
- alarm in geheugen – rood knippert snel;
- storing – rood AAN gedurende de tijd van de storing.

Led activeren met de jumper

Als u een jumper over de led-pinnen plaatst in de ON positie, wordt de led ingeschakeld, d.w.z. deze geeft de hierboven beschreven gebeurtenissen aan (de led kan niet op afstand worden in-/uitgeschakeld). Als u een jumper over de led-pinnen plaatst in de OFF positie, wordt de led uitgeschakeld, d.w.z. deze geeft opwarmen en storing aan (maar de led kan op afstand worden in-/uitgeschakeld).

Led op afstand in-/uitschakelen

De led aansluiting kunt u aansluiten om de led op afstand in-/uit te schakelen. Wanneer de aansluiting verbonden is met de common ground, is de led ingeschakeld. Wanneer de aansluiting verbroken is van de common ground, is de led uitgeschakeld.

Als de detector wordt gebruikt in het INTEGRA / INTEGRA Plus alarmsysteem, kunt u deze aansluiten op een geprogrammeerde OC type uitgang, bijv. als "Zone test status" of "Maak/Breek".

Alarmgeheugen

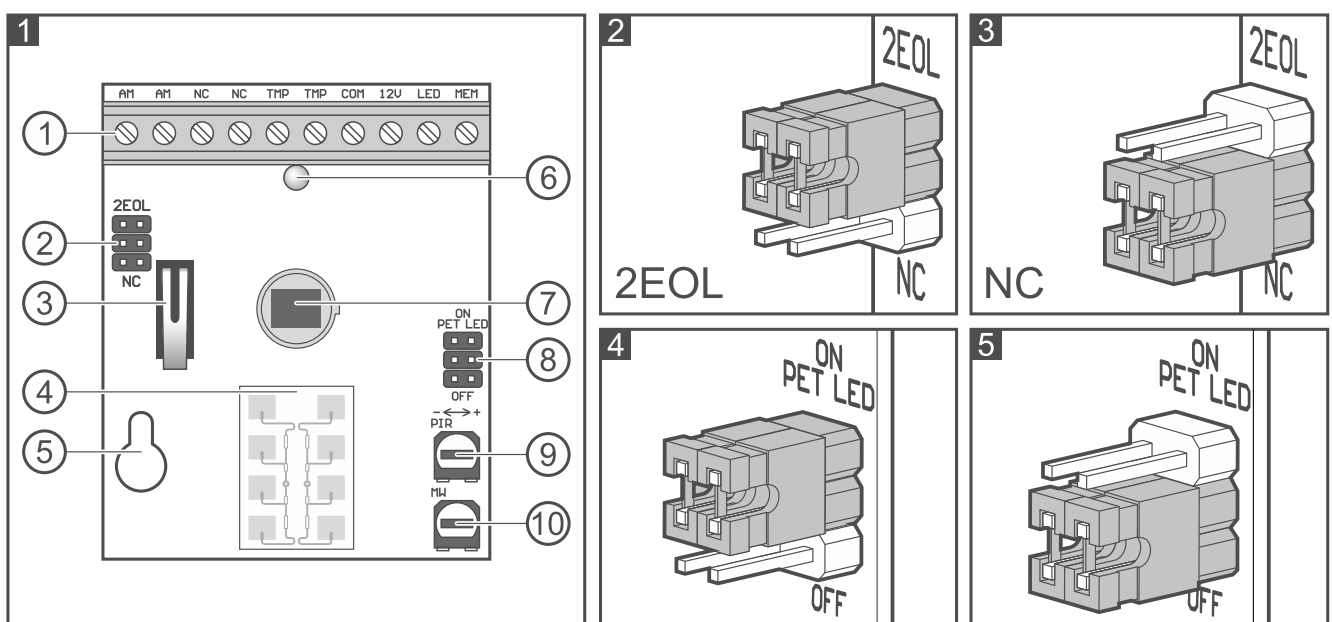
Als de led ingeschakeld is kan de detector het alarmgeheugen signaleren. De MEM aansluiting maakt het mogelijk om op afstand het alarmgeheugen in-/uit te schakelen. Het alarmgeheugen is ingeschakeld als de aansluiting verbonden wordt met common ground. Het alarmgeheugen is uitgeschakeld als de aansluiting verbroken is van common ground. Als het alarmgeheugen ingeschakeld is en er een alarm optreedt, begint de led rood te knipperen. De indicatie van het alarmgeheugen zal doorgaan totdat het alarmgeheugen opnieuw wordt geactiveerd (de MEM aansluiting wordt verbonden met common ground). Het uitschakelen van het alarmgeheugen stopt de indicatie van het alarmgeheugen niet.

Als de detector aangesloten is op een INTEGRA / INTEGRA Plus alarmsysteem, dan kunt u de MEM aansluiting op een OC-uitgang aansluiten van het alarmsysteem en bijv. geprogrammeerd als "IN status".

3. Print



Raak de pyro-sensor nooit aan, deze kan daardoor beschadigen.



① Aansluitingen:

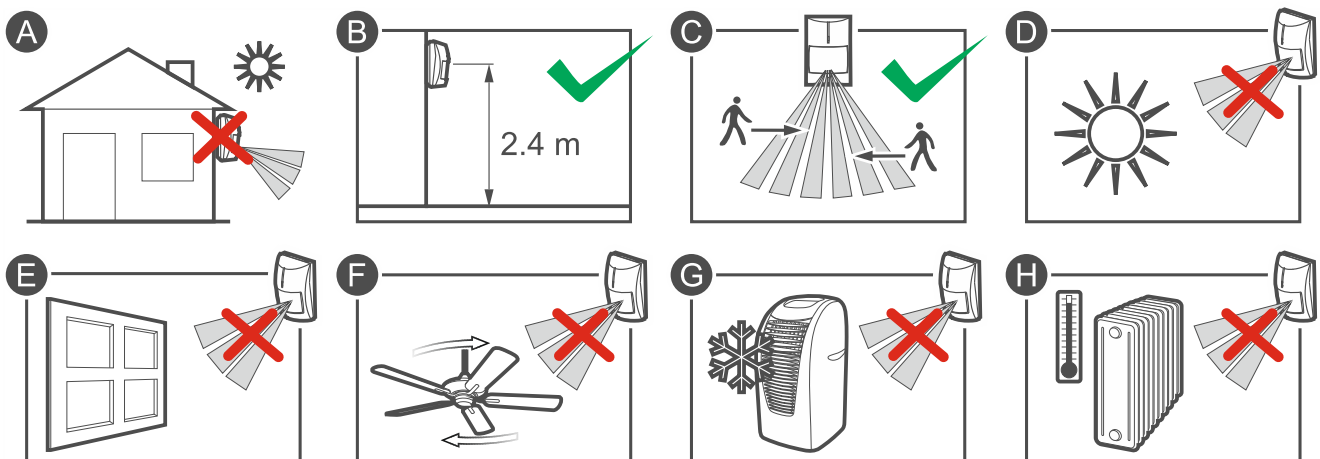
AM - anti-mask uitgang (NC relais) [GREY Plus].

- NC** - alarm uitgang (NC relais).
- TMP** - sabotage uitgang (NC).
- COM** - common ground.
- 12V** - voedingsingang.
- LED** - led in-/uitschakelen.
- MEM** - alarmgeheugen in-/uitschakelen.

- ② jumpers voor configuratie van de detector uitgangen. De beschikbare instellingen worden weergegeven in afbeelding:
- 2 – de ingebouwde weerstanden worden gebruikt – sluit de detector aan zoals getoond in Afb. 12 of 13.
 - 3 – de ingebouwde weerstanden worden niet gebruikt – sluit de detector aan zoals getoond in Afb. 11.
- ③ sabotageschakelaar.
- ④ radar detector.
- ⑤ bevestiging schroefgat.
- ⑥ tweekleurige led indicatie.
- ⑦ PIR detector (dual element pyro-sensor).
- ⑧ jumpers voor configuratie van de detector:
- PET – in-/uitschakelen huisdiervriendelijke optie:
 - jumper in AAN positie – optie ingeschakeld (Afb. 4).
 - jumper in UIT positie – optie uitgeschakeld (Afb. 5).
 - LED – in-/uitschakelen van de led:
 - jumper in AAN positie – led ingeschakeld (Afb. 4).
 - jumper in UIT positie – led uitgeschakeld (Afb. 5).
- ⑨ potentiometer voor aanpassing van de PIR detector gevoeligheid.
- ⑩ potentiometer voor aanpassing van de radar detector gevoeligheid.

i | *Houd bij het instellen van de Radar gevoeligheid er rekening mee dat radargolven kunnen doordringen door, b.v. glas, gipswanden, niet-metalen deuren, etc.*

4. Selecteer de installatie locatie



- Installeer de detector niet buiten (A).
- Installeer de detector op de aanbevolen hoogte (B).
- Houd er bij het kiezen van de installatielocatie rekening mee, dat de prestaties van de detector het beste is waar de verwachte richting van de indringer zich door dekkingsgebied beweegt (C).
- Installeer de detector niet op plaatsen waar deze direct blootgesteld kan worden aan zonlicht (D) of reflecterende objecten (E).
- Richt de detector niet richting ventilatie (F), airconditioners (G) of verwarmingsbronnen (H).

5. Installatie



Koppel altijd de voeding los voordat u enige elektrische aansluitingen maakt.

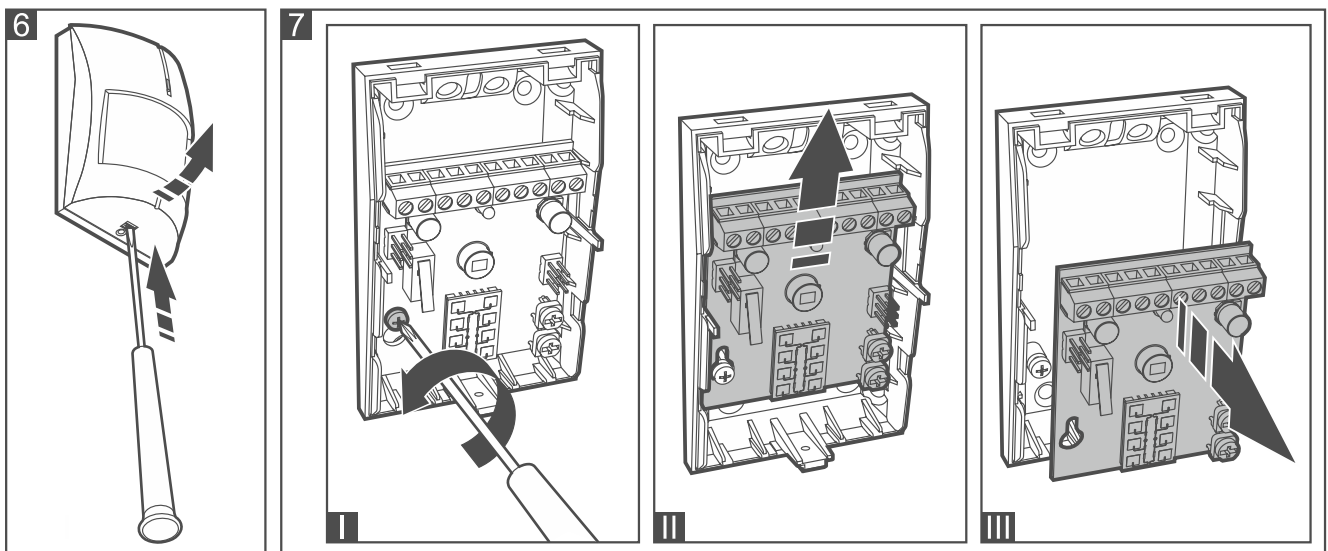
Als de detector immuun moet zijn voor beweging van huisdieren, dan moet deze op een hoogte van 2,4 m worden gemonteerd, zonder verticaal naar beneden gericht te zijn.

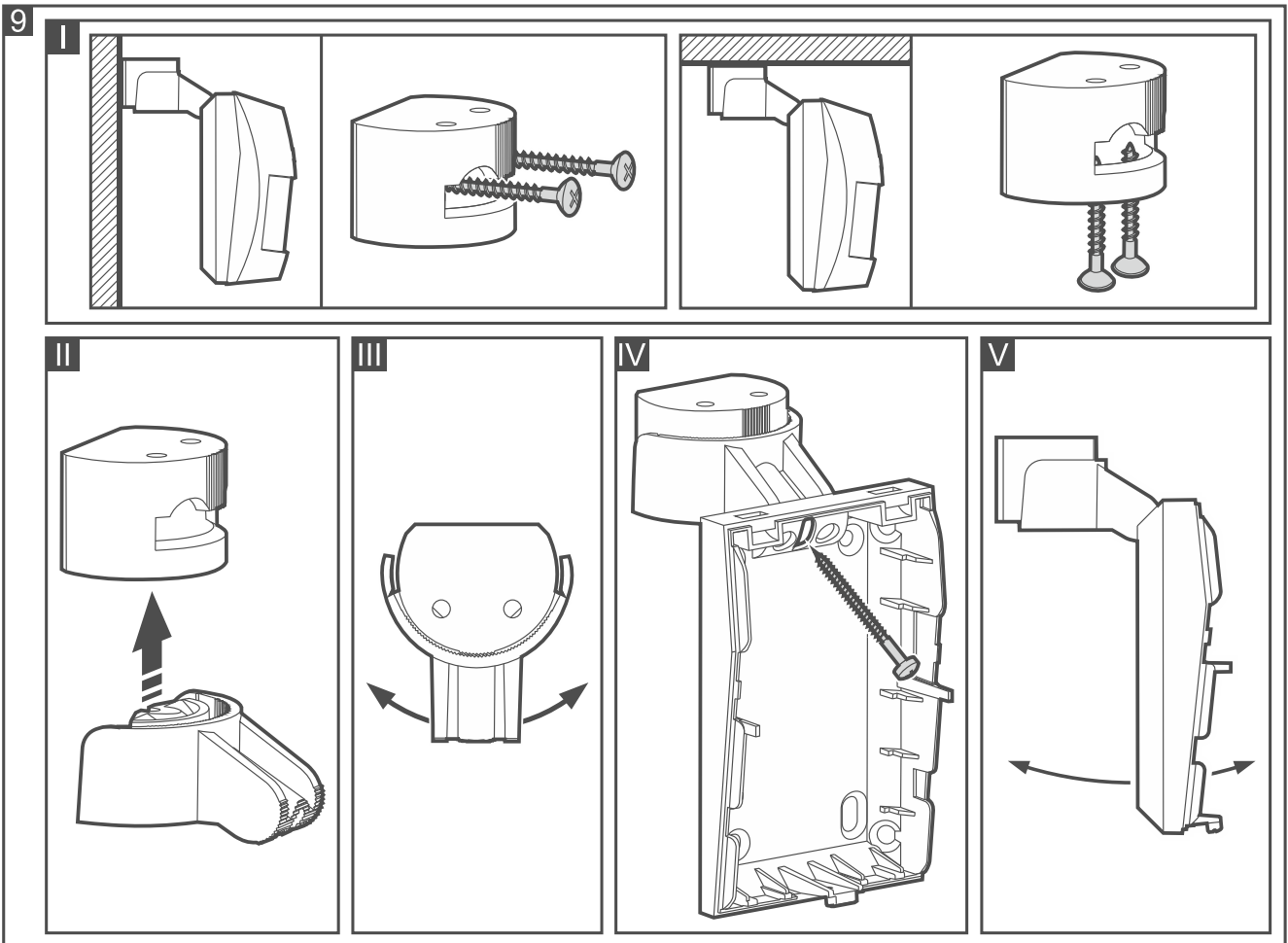
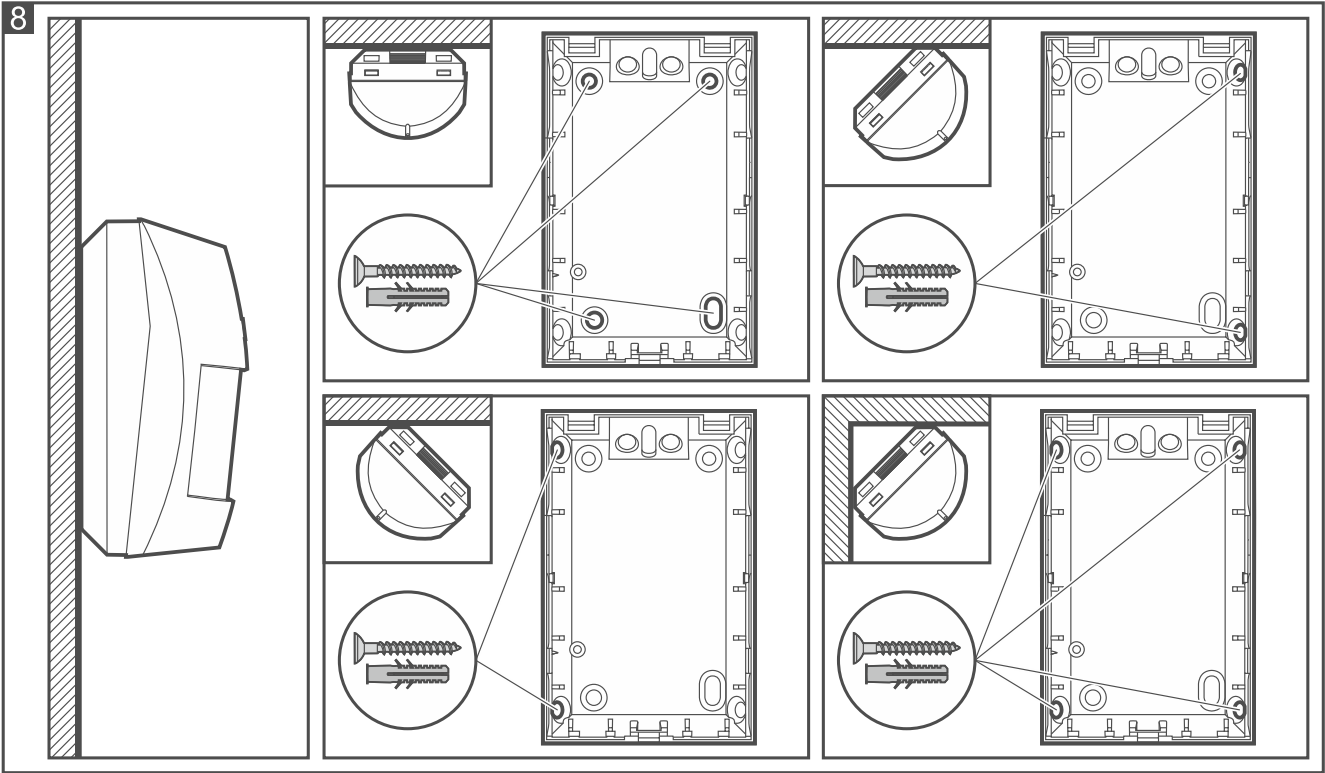
1. Open de behuizing (Afb. 6).
2. Verwijder de print (Afb. 7).
3. Maak openingen voor de schroeven (Afb. 8 en Afb. 9) en kabel (Afb. 10) in de achterkant van de behuizing.
4. Voer de kabel door in de daarvoor gemaakte opening.
5. Bevestig de achterkant van de behuizing aan de muur (Afb. 8) of bevestig deze op de muur/plafond beugel (Afb. 9). De meegeleverde muurpluggen zijn bedoeld voor beton, baksteen, enz. Gebruik voor andere soorten oppervlakken (gipsplaat, holle wanden) de juiste muurpluggen.
6. Plaats de print.
7. Sluit de bekabeling aan op de corresponderende aansluitingen.
8. Configureer de detector.

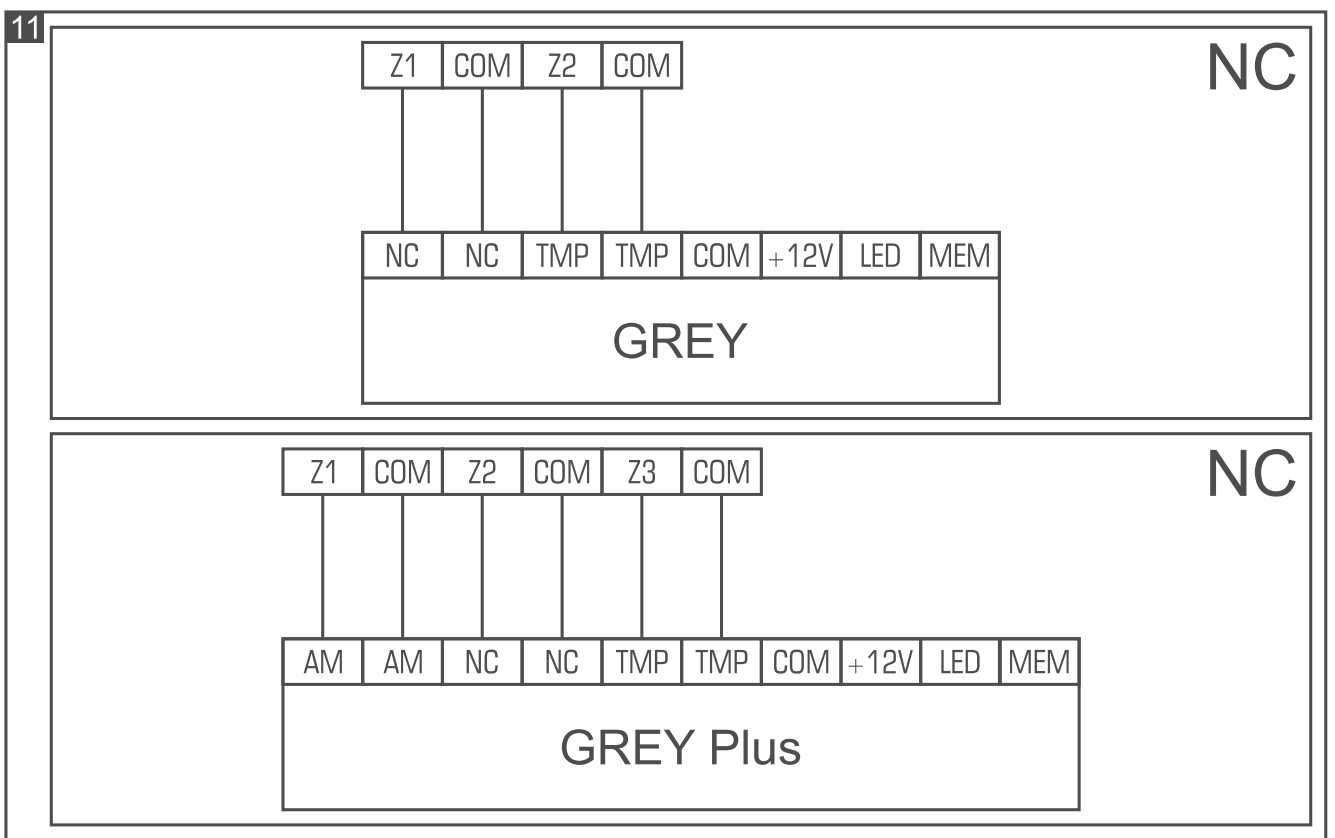
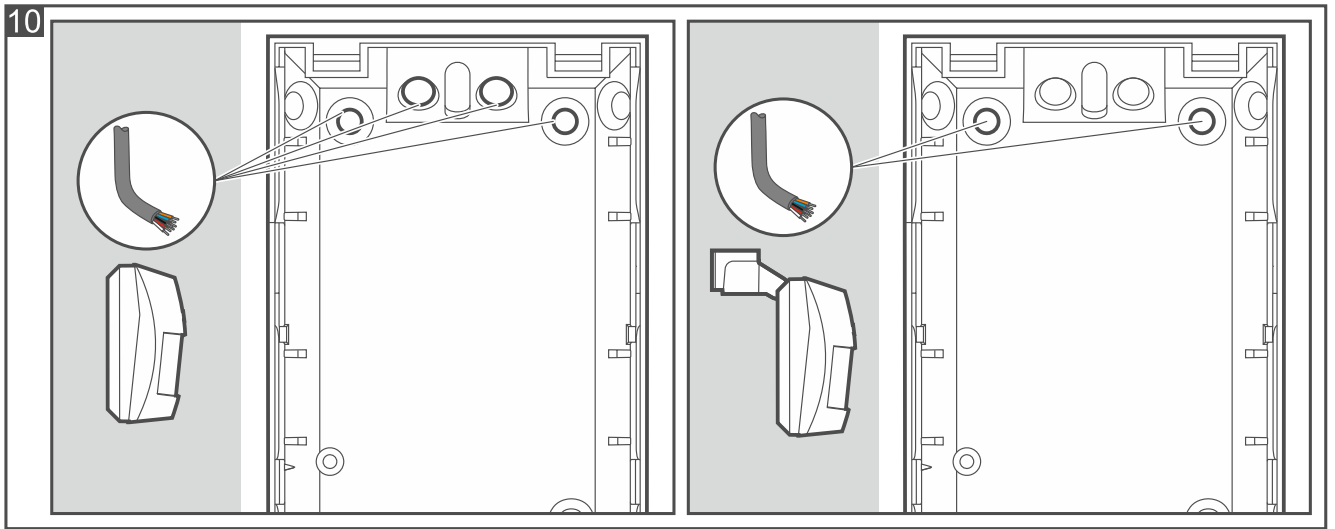


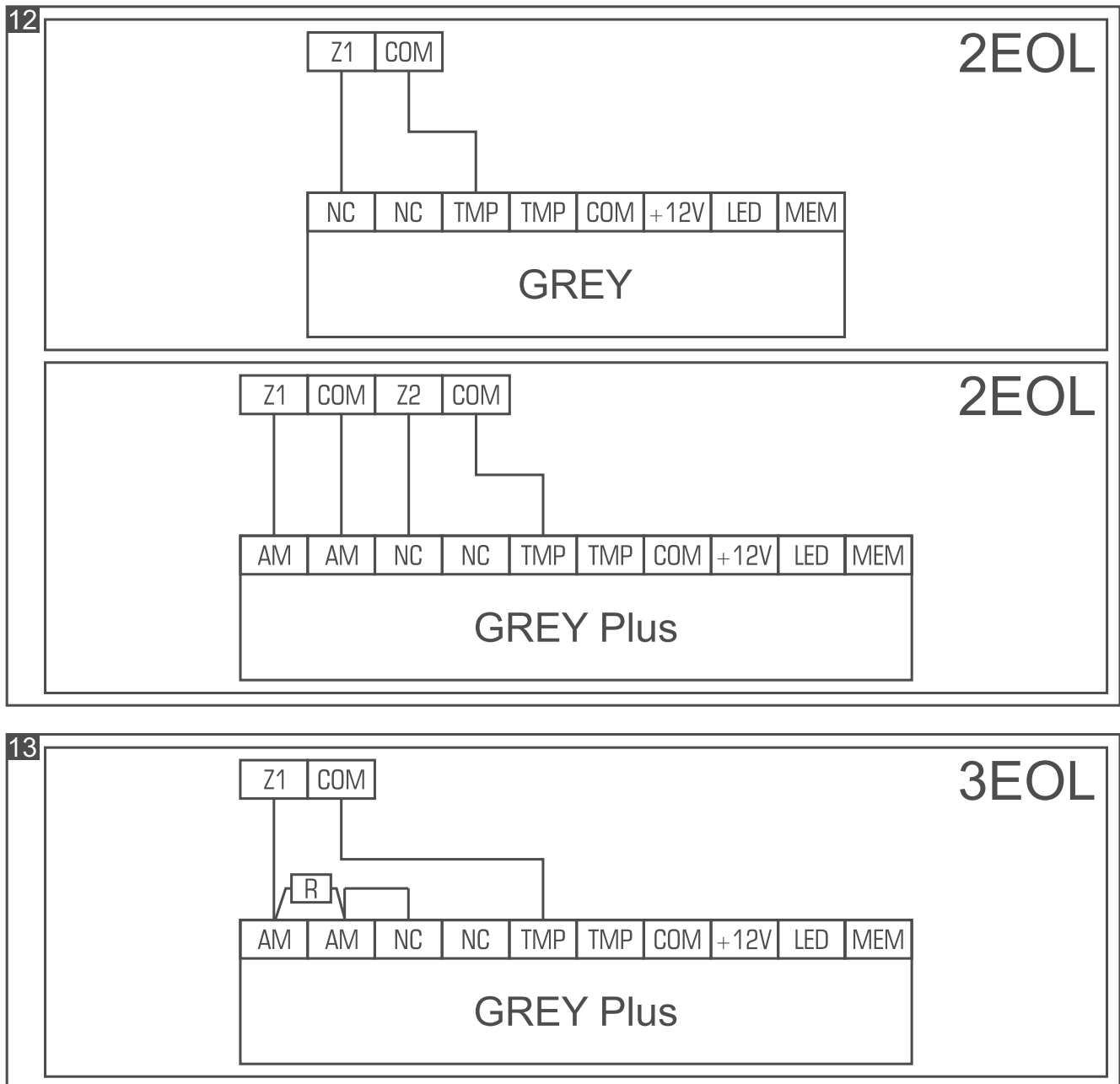
Configureer de anti-mask instellingen eerst (zie "Anti-mask instellingen configureren"). Als u deze instellingen wilt wijzigen nadat u de radar detector gevoeligheid hebt geconfigureerd, dan moet u het gevoeligheidsconfiguratieproces herhalen.

9. Sluit de behuizing.







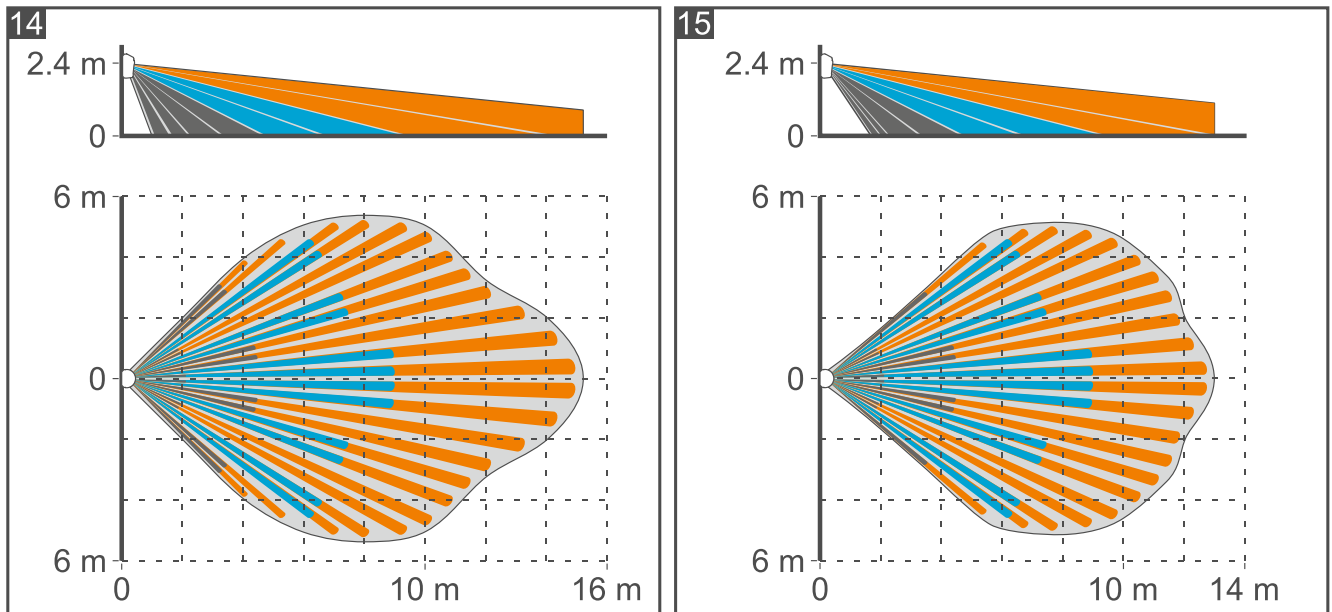


6. Opstarten en uitvoeren looptest



Bij het testen van de detector dient de led ingeschakeld te zijn (zie "Led indicatie").

1. Schakel de voeding van de detector in. Het opwarmen van de detector wordt weergegeven met een knipperende rode en groene led.
2. Wanneer de led stopt met knipperen, controleer of de led rood aan gaat als binnen het bereik van de detector bewogen wordt. Afbeelding 14 en 15 tonen het maximale dekkingsgebied van een detector geïnstalleerd op een hoogte van 2,4 m (Afb. 14 – huisdiervriendelijke optie uitgeschakeld, Fig. 15 – huisdiervriendelijke optie ingeschakeld).



Detectoren apart testen

Radar detector testen

1. Koppel de detector voeding af (als deze erop stond).
2. Plaats een jumper op de PET pinnen in de ON positie.
3. Schakel de voeding van de detector in. Het opwarmen van de detector wordt weergegeven met een knipperende rode en groene led.
4. Zet binnen 35 seconden na het inschakelen de jumper over de PET pinnen in de OFF positie. Wanneer het opwarmen is voltooid, knippert de led elke 2 seconden groen.
5. Controleer of de led groen aan gaat als binnen het bereik van de detector bewogen wordt.
6. Indien nodig, wijzig de gevoeligheid.

PIR detector testen

1. Koppel de detector voeding af (als deze erop stond).
2. Plaats een jumper op de PET pinnen in de OFF positie.
3. Schakel de voeding van de detector in. Het opwarmen van de detector wordt weergegeven met een knipperende rode en groene led.
4. Zet binnen 35 seconden na het inschakelen de jumper over de PET pinnen in de ON positie. Wanneer het opwarmen is voltooid, knippert de led elke 2 seconden rood.
5. Controleer of de led rood aan gaat als binnen het bereik van de detector bewogen wordt.
6. Indien nodig, wijzig de gevoeligheid.



De detector verlaat automatisch de afzonderlijke sensortestmodus na 20 minuten.

Anti-mask instellingen configureren

U kunt de anti-mask instellingen configureren tijdens de radar detector test.

1. Start de testmodus van de radar detector (zie "Radar detector testen") en plaats een jumper over de PET pinnen in de ON positie. De led knippert elke 3 seconden dubbel groen.
2. Gebruik de MW potentiometer om de anti-mask gevoeligheid aan te passen.
3. Bedek de detector met een object dat ondoordringbaar is voor radar en wacht tot de led groen gaat branden. Indien nodig, wijzig de anti-mask gevoeligheid.

4. Plaats een jumper op de PET pinnen in de OFF positie. De instellingen worden opgeslagen. De led zal om de 2 seconden groen knipperen om aan te geven dat de detector zich weer in de testmodus van de radar detector bevindt.



Als u de jumper niet over de PET pinnen in de OFF positie zet, worden de wijzigingen niet opgeslagen.

7. Specificaties

Voedingsvoltage	12 VDC ±15%
Stand-by verbruik	
GREY	13 mA
GREY Plus.....	15 mA
Maximaal stroomverbruik	
GREY	16 mA
GREY Plus.....	18 mA
Uitgangen	
alarm (NC relais, resistieve belasting)	40 mA / 16 VDC
anti-mask (NC relais, resistieve belasting) [GREY Plus].....	40 mA / 24 VDC
sabotage (NC)	100 mA / 30 VDC
Relais contact weerstand	
alarm uitgang	34 Ω
anti-mask uitgang [GREY Plus]	34 Ω
Radar frequentie	24 GHz
Detectie snelheid	0,3...3 m/s
Alarm signaleringstijd	2 s
Opwarm tijd.....	35 s
Aanbevolen installatiehoogte	2,4 m
Detectie gebied	
PET uitgeschakeld.....	15 m x 11 m , 89°
PET ingeschakeld.....	13 m x 11 m, 81°
Beveiligingsklasse conform EN 50131-2-4 [GREY Plus].....	Grade 2
Voldoet aan de standaard	EN 50131-1, EN 50131-2-2, EN 50130-4, EN 50130-5
Milieuklasse conform de EN50130-5	II
Bedrijfstemperatuur	-10...+55 °C
Maximale luchtvochtigheid	93±3%
Afmetingen.....	63 x 96 x 49 mm
Gewicht	
GREY	98 g
GREY Plus.....	100 g