

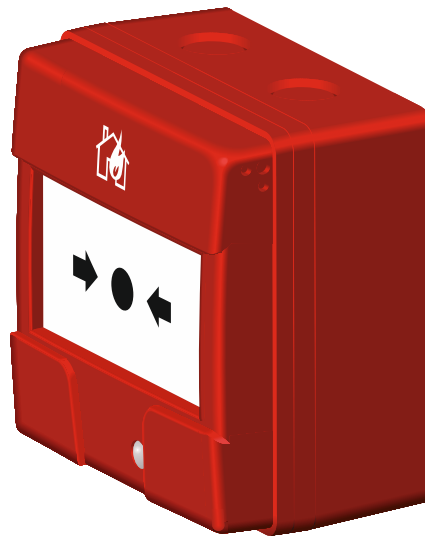


Conventionele handbrandmelder
voor buitengebruik

ROP-111/EU

Firmware versie 1.00

NL



rop-111_nl 01/23

Satel®

SATEL sp. z o.o. • ul. Budowlanych 66 • 80-298 Gdańsk • POLAND
tel. +48 58 320 94 00
www.satel.pl

BELANGRIJK

Het apparaat dient door gekwalificeerd personeel geïnstalleerd te worden.

Lees deze handleiding aandachtig door voordat u begint met installeren, om fouten te voorkomen die kunnen leiden tot het niet functioneren dan wel schade aan de apparatuur veroorzaakt.

Koppel altijd de voeding los voordat u enige elektrische aansluitingen maakt.

Wijzigingen, modificaties of reparaties welke uitgevoerd worden door een niet geautoriseerd persoon door de fabrikant, zal het recht op garantie doen vervallen.

De volgende symbolen kunnen in deze handleiding gebruikt worden:



- opmerking,



- waarschuwing.

Deze handleiding is van toepassing op de ROP-111/EU conventionele buiten handbrandmelder.

De ROP-111 handbrandmelder wordt gebruikt om handmatig een alarm te activeren indien een brand wordt waargenomen. De handbrandmelder is ontworpen om te werken met de CSP-104, CSP-108, CSP-204 en CSP-208 brandmeldcentrales.

1. Eigenschappen

- Resetbaar kunststof venster.
- Sleutel voor:
 - Testen,
 - Resetten.
- Led om activering van de handbrandmelder aan te geven.
- Inclusief behuizing.
- ROP-FLAP – optionele beschermkap om onbedoelde activering te voorkomen.

2. Beschrijving

Activering van de handbrandmelder

Druk hard op het venster om de handbrandmelder te activeren. Het venster buigt en de schakelaar gaat open. Wanneer het venster is gebogen, is de gele strook zichtbaar. Wanneer de handbrandmelder is geactiveerd, begint de led te knipperen.



Als de ROP-FLAP op de handbrandmelder is geïnstalleerd, tilt u de kap op voordat u op het venster drukt.

Brandhandmelder resetten

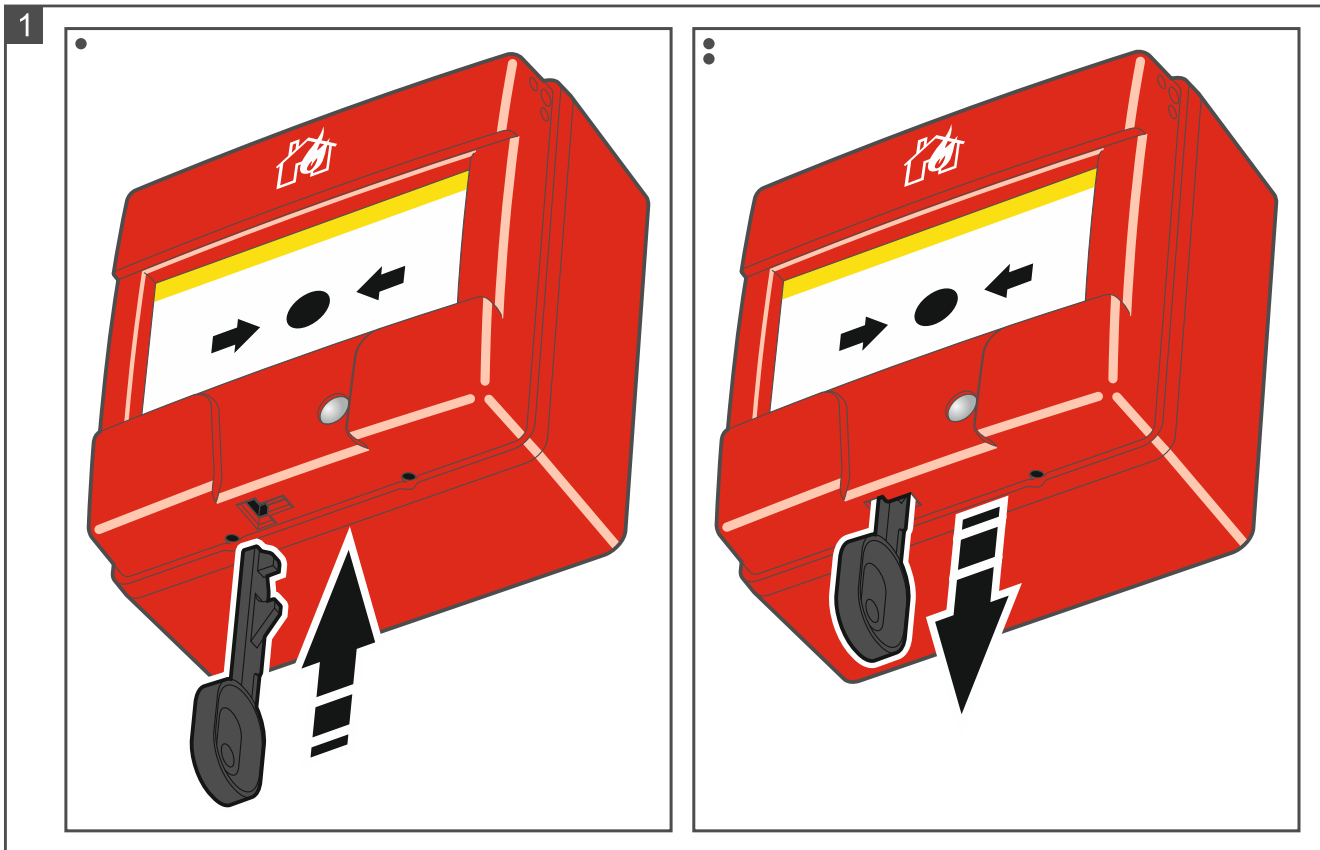
Gebruik de sleutel om de handbrandmelder te resetten. Steek de sleutel in de daarvoor bestemde opening aan de onderkant van de handbrandmelder en trek deze vervolgens naar buiten om het venster terug in de juiste positie te brengen (afb.1).

Test van de handbrandmelder

1. Voer de testfunctie uit op de brandmeldcentrale (zie de handleiding van de brandmeldcentrale).
2. Steek de sleutel in de daarvoor bestemde opening aan de onderkant van de brandmelder. Het venster buigt en de schakelaar gaat open. De led zal gaan knipperen.
3. Trek de sleutel naar buiten om de handmelder te resetten.

Led indicatie

De rode led knippert wanneer de handmelder geactiveerd is. De led stopt met knipperen wanneer de handmelder wordt gereset.



3. Installatie

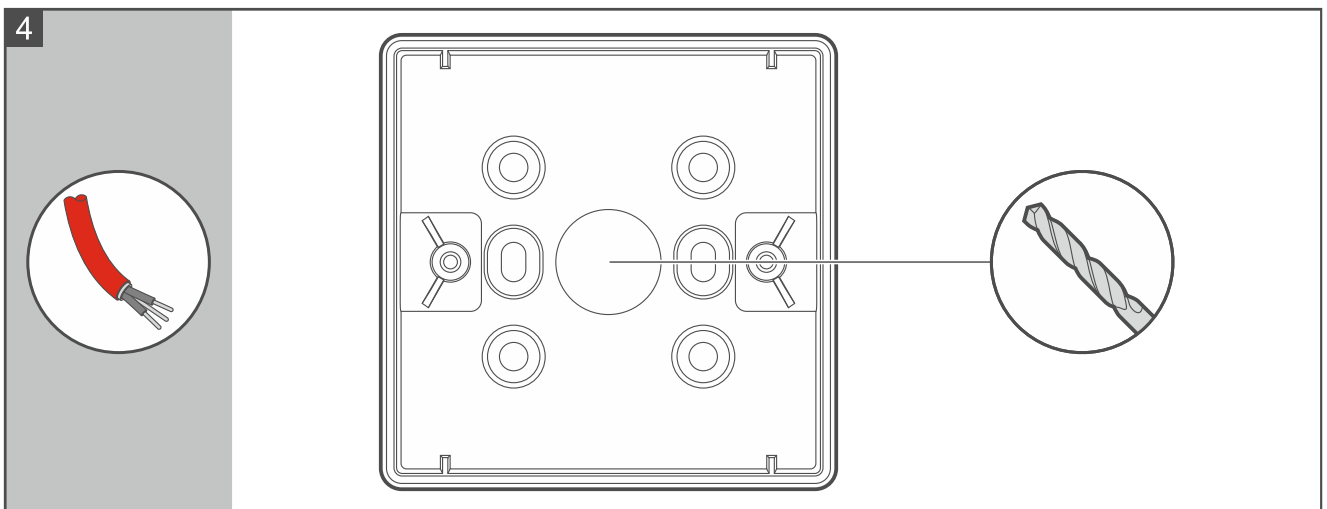
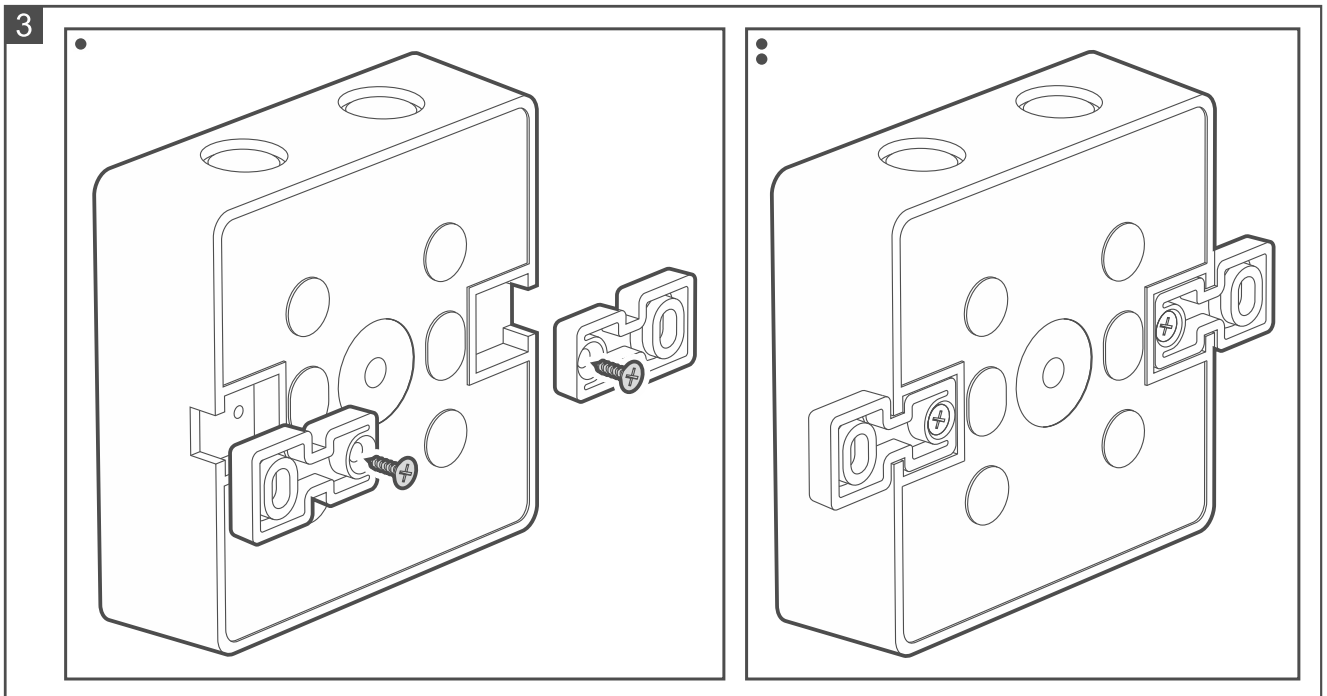
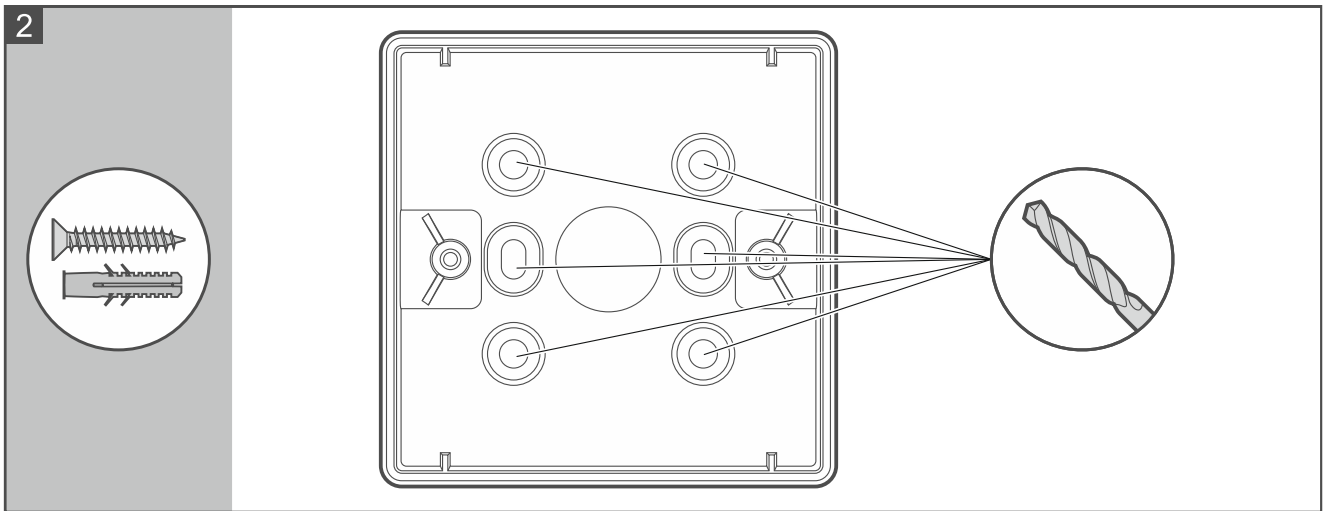


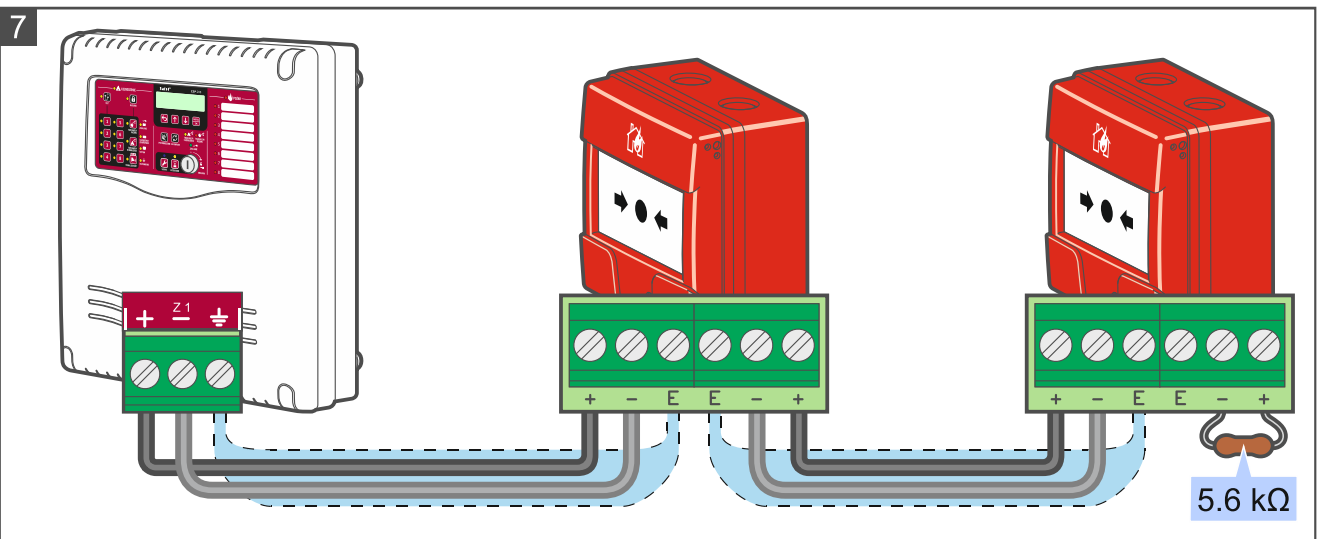
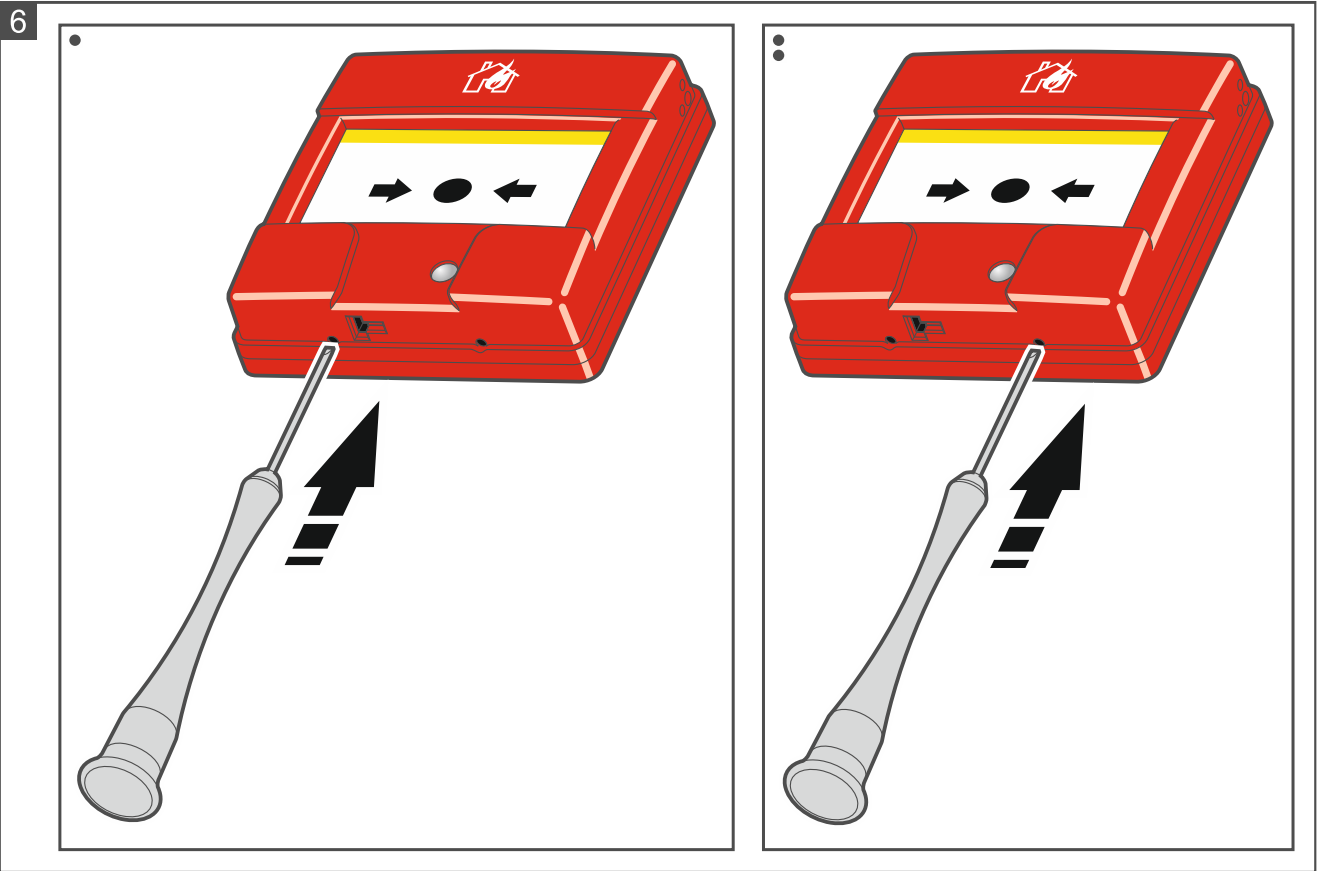
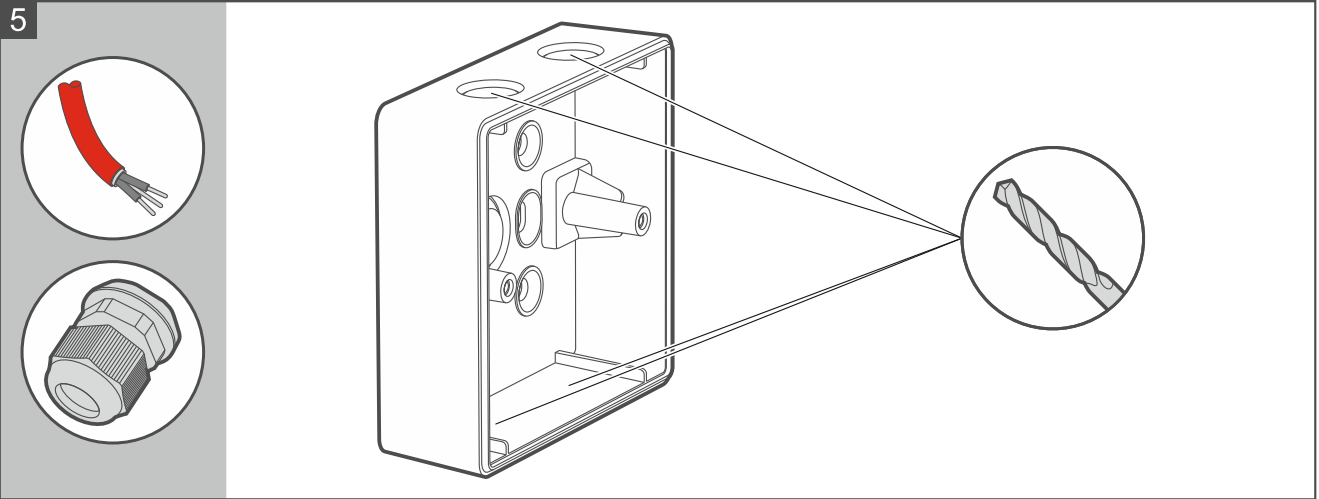
Koppel altijd de voeding los voordat u enige elektrische aansluitingen maakt.

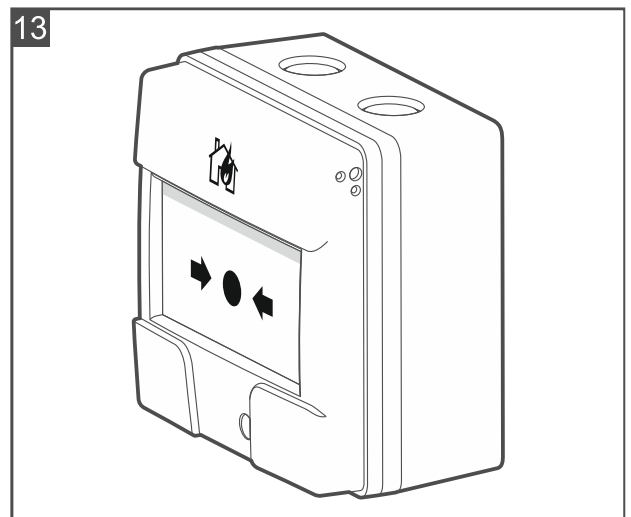
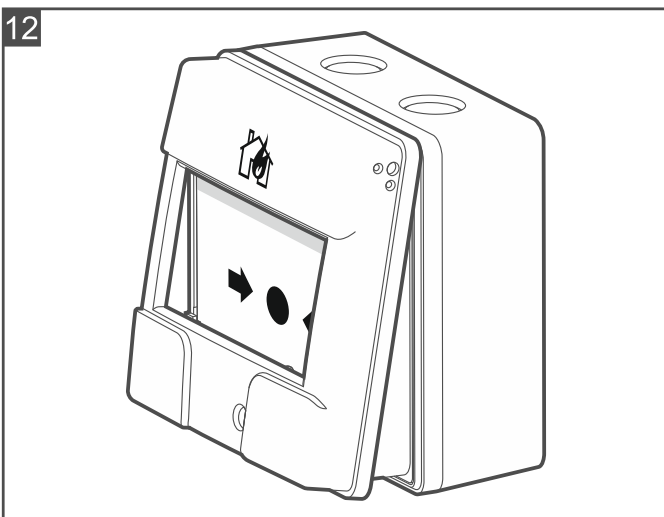
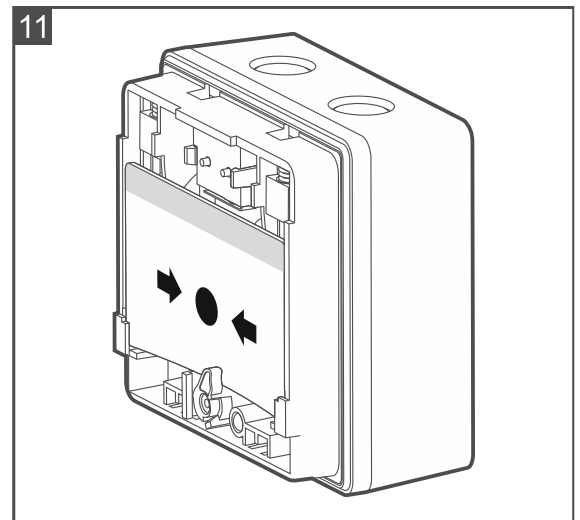
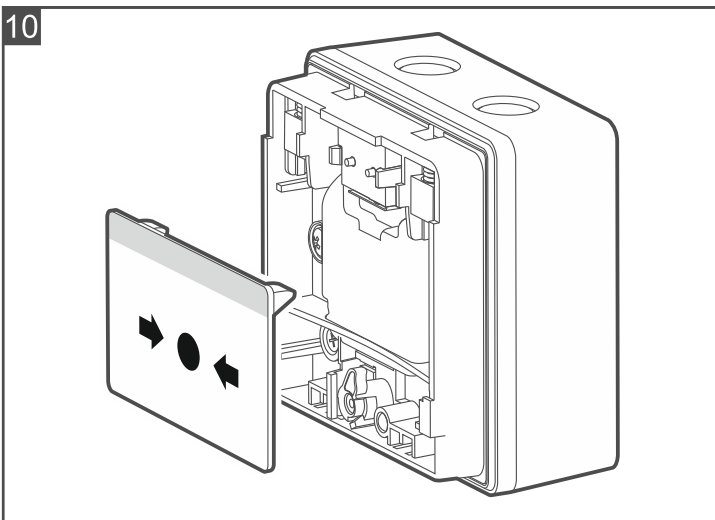
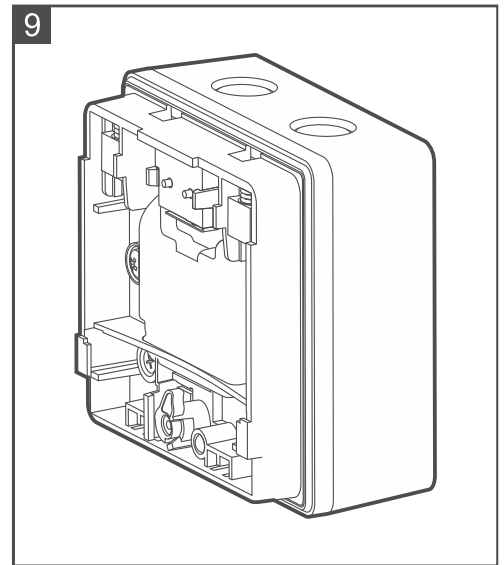
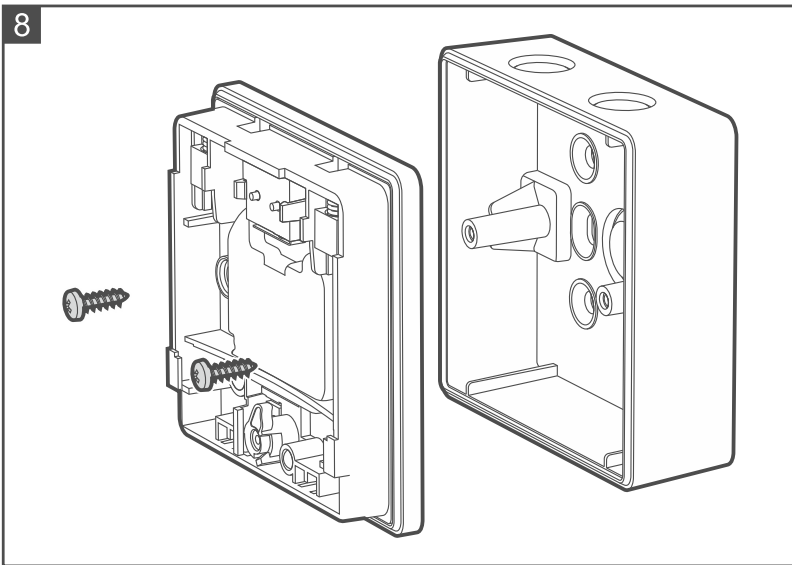
De ROP-111 handbrandmelder is ontworpen voor installatie buitenshuis en binnenshuis op plaatsen waar condensatie van waterdamp kan optreden. Bepaal de plaats van installatie zodat de handbrandmelder zichtbaar en gemakkelijk toegankelijk is.

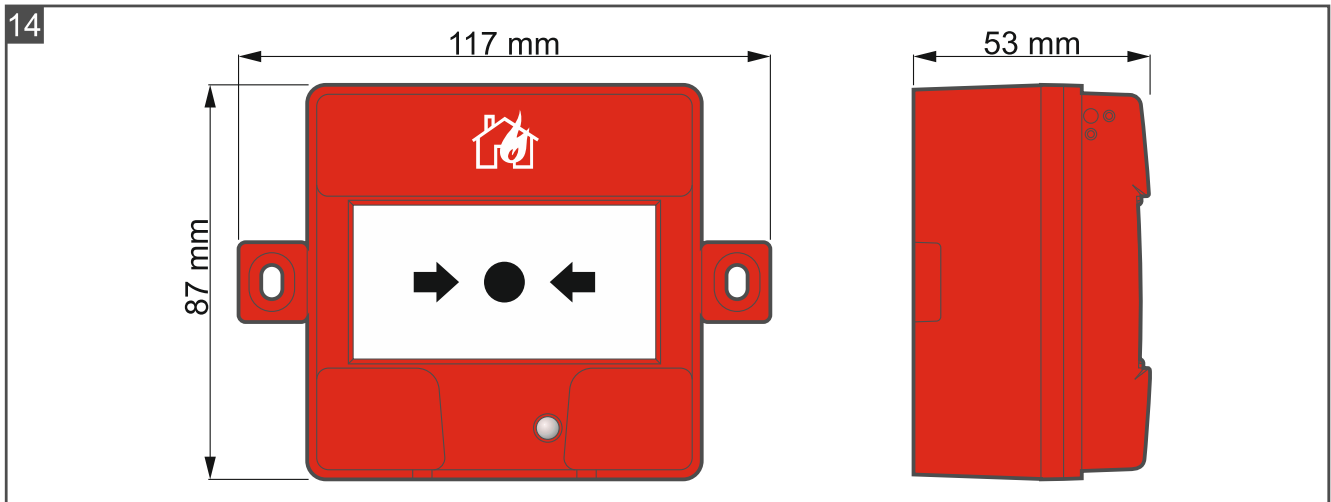
1. Boor de gaten voor schroeven in de behuizing (afb. 2) of bevestig de beugels aan de behuizing (afb. 3).
2. Boor de gaten voor draden in de behuizing. De markeringen voor de gaten bevinden zich aan de onderkant (afb. 4) en aan de zijkanten (afb. 5) van de behuizing. Als de gaten in de montagedoos zijn geboord, gebruik dan kabelwartels (aanbevolen kabelwartel: PG-9).
3. Plaats de behuizing tegen de muur en teken de locaties af van de montage gaten.
4. Boor gaten in de muur voor de pluggen.
5. Voer de kabels in de behuizing.
6. Schroef de achterkant van de behuizing vast op de muur. Gebruik altijd de juiste pluggen voor de juiste ondergrond (voor beton of bakstenen muren is anders dan voor gipswanden, etc.).
7. Verwijder de deksel van de handbrandmelder (afb. 6).
8. Sluit de draden van het zonecircuit aan op de handbrandmelder (afb. 7). Als de handbrandmelder aan het einde van de lijn is aangesloten op het zone circuit, schroef dan een weerstand van 5,6 kOhm onder de klemmen. Sluit de kabelafschermingen aan op de aansluitingen E.
9. Bevestig de behuizing met gebruik van schroeven op de handbrandmelder (afb. 8-9).
10. Breng het venster aan (afb. 10-11).
11. Plaats de deksel terug (afb. 12-13).

12. Steek de sleutel in de opening aan de onderkant van de handbrandmelder en trek deze vervolgens naar buiten om het paneel in de juiste positie te zetten (afb. 1).



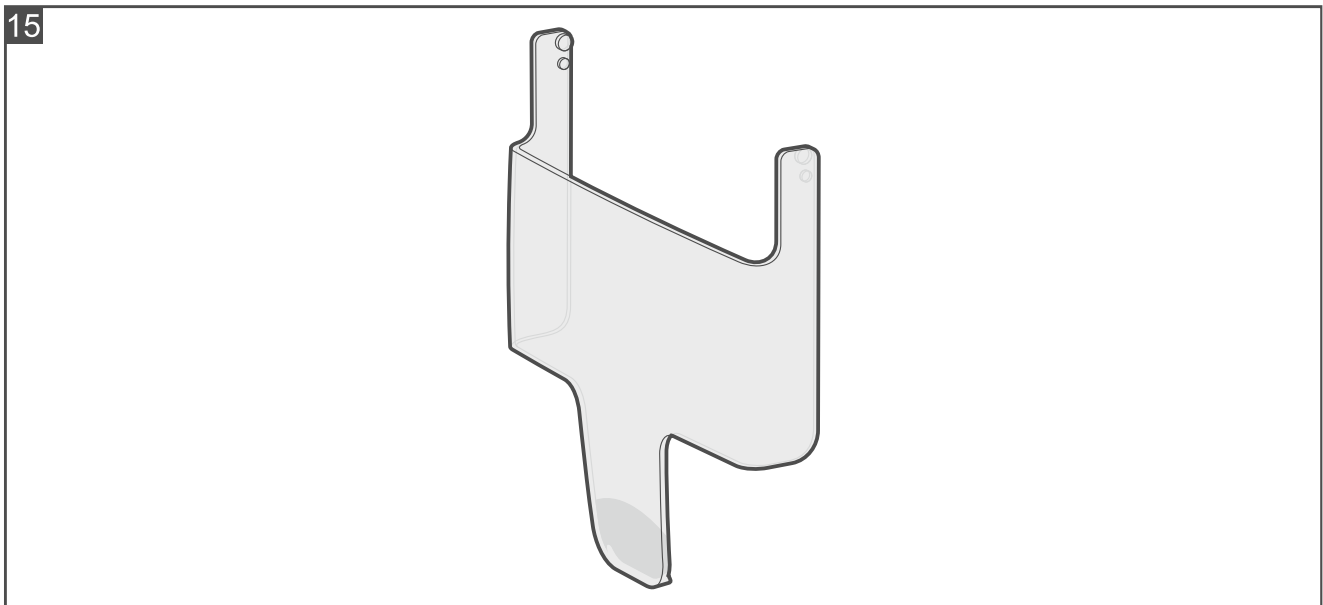






4. ROP-FLAP

U kunt de ROP-FLAP op de brandmelder installeren (afb. 15). Het is een transparante beschermkap die voorkomt dat de brandmelder onbedoeld wordt geactiveerd. De beschermkap wordt afzonderlijk verkocht.



5. Onderhoud

De elementen van het brandmeldsysteem vereisen regelmatig onderhoud. De periodieke controles van de ROP-111 handbrandmelders dienen ten minste om de 6 maanden te worden uitgevoerd. In ruimten waar de werkomstandigheden moeilijk zijn (bijv. stof, agressieve omgeving die corrosie kan veroorzaken, enz.) moeten de periodieke controles vaker worden uitgevoerd.

Start als onderdeel van het onderhoud een test in de brandmeldcentrale en activeer de handbrandmelder. Ga naar de handleidingen van het brandmeldsysteem voor meer informatie over het starten van de test. Om de handbrandmelder te activeren, steekt u de sleutel in de opening aan de onderkant van de handbrandmelder (afb. 1).

6. Specificaties

Voedingsspanning	9...30 VDC
Stroomverbruik ruststroom.....	0 mA
Stroomverbruik alarm.....	25 mA
Bedrijfstemperatuur	-25°C...+70°C
Maximale luchtvochtigheid.....	95%
Beschermingsklasse	IP66
Afmetingen zonder beugels	87 x 87 x 53 mm
met beugels	117 x 87 x 53 mm
Gewicht.....	180 g

De ROP-111 handbrandmelder voldoet aan de essentiële eisen van de EU regelgeving en richtlijnen:

CPR 305/2011 Regelgeving van het Europees Parlement en de Raad van 9 maart 2011 tot vaststelling van geharmoniseerde voorwaarden voor het verhandelen van bouwproducten en tot intrekking van Richtlijn 89/106 / EEG van de raad inzake bouwproducten;

EMC 2014/30/UE Elektromagnetische Compatibiliteit Richtlijn;

LVD 2014/35/EU laag voltage Richtlijn.

Het CNBOP-PIB Certificeringsorgaan in Józefów heeft het Certificate of Constancy of Performance **1438 CPR-0878** voor de handbrandmelder ROP-111/ EU uitgegeven, waarin wordt bevestigd dat deze voldoet aan de eisen van EN 54 11:2001+A1:2005.

Het certificaat en de verklaring van prestaties kunnen worden gedownload op www.osec.nl.

De ROP-111 handbrandmelder is door de CNBOP-PIB in Józefów voorzien van het certificaat nr. **4832/2023**.

Het certificaat kan worden gedownload van de website www.satel.pl.



SATEL Sp. z o.o. • ul. Budowlanych 66 • 80-298 Gdańsk • POLAND

1438

1438-CPR-0878

DOP/CPR/0878

EN 54-11:2001+A1:2005

Brandveiligheid. Handmatige melding van brandalarm.

Type handbrandmelder.

Verklaring van overeenstemming DOP/CPR/0878

Toepassing – brandveiligheid.

Technische specificaties – raadpleeg deze handleiding.