

USB-RS

USB-RS converter voor programmering van SATEL apparaten

usb-rs_nl 06/21

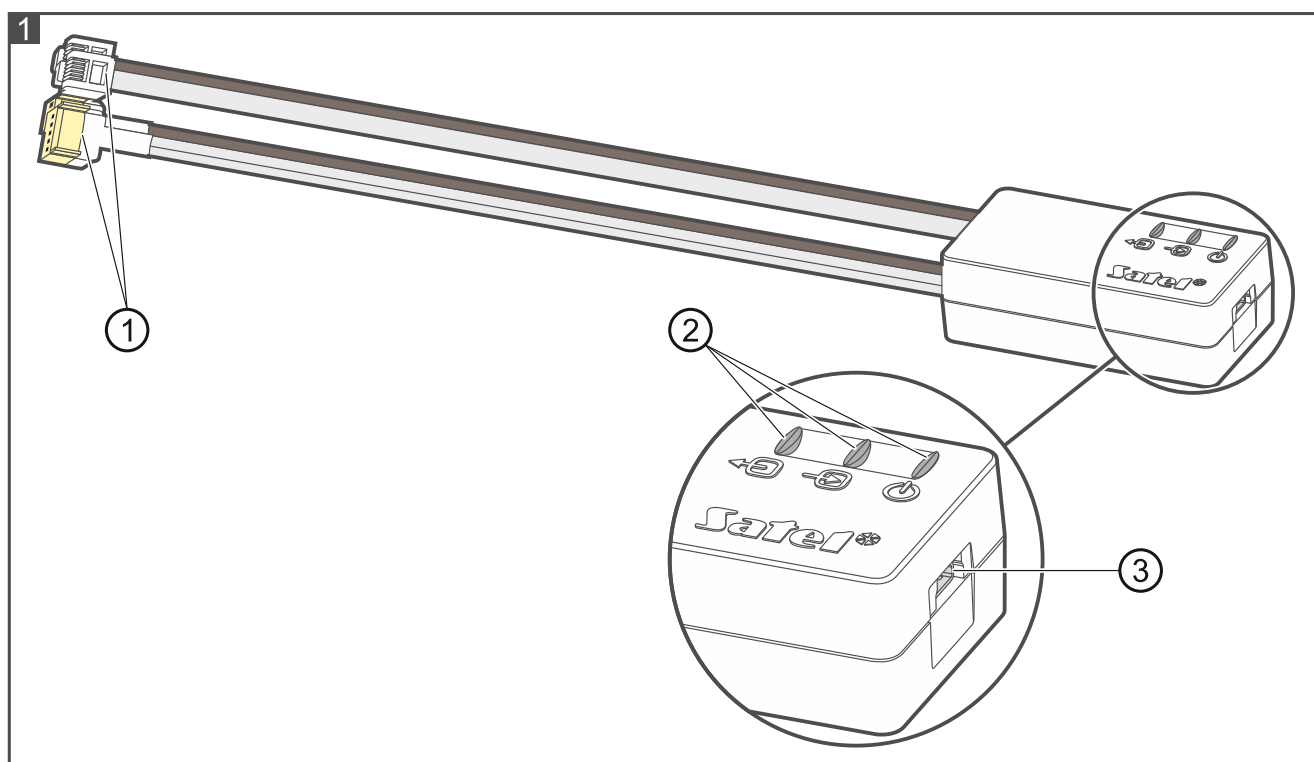
De USB-RS converter maakt het mogelijk om de computer met SATEL apparaten te verbinden die voorzien zijn van één van de volgende poorten:

- RS-232 – PIN5 of RJ type aansluiting,
- RS-232 (TTL) – PIN3 of RJ type aansluiting.

Deze converter maakt het ook tevens mogelijk om de SATEL handzender ontvangers te programmeren.

De converter wordt standaard geleverd met een USB kabel.

1. Beschrijving van de USB-RS converter



- ① 4 kabels voorzien van de juiste connectoren; de licht gekleurde kabels dienen aangesloten te worden op de RS-232 poort, en de bruine kabels op de RS-232 (TTL) poort.
- ② 3 LED's:
 - ← ⊞ → – knipperen geeft data transmissie aan naar de module (TX uitgang),
 - ⊞ ← – knipperen geeft data transmissie aan van de module (RX ingang),
 - ⏻ – continue aan geeft de aanwezigheid van voeding aan.
- ③ USB type MINI-B aansluiting voor het aansluiten van de converter met de computer.

2. De converter voor de eerste keer op de computer aansluiten

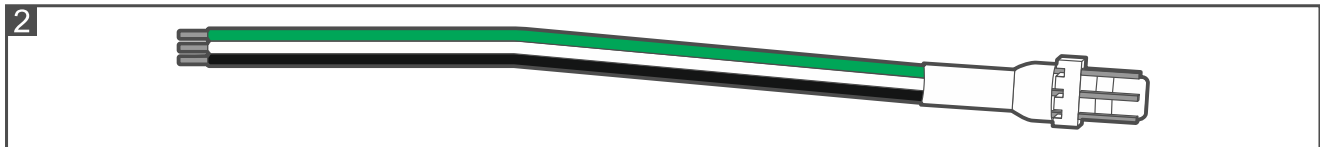
1. Verbind de USB poort van de computer met de USB type MINI-B aansluiting, gebruik makend van de bijgeleverde USB kabel.
2. Windows zal automatisch detecteren dat een nieuw apparaat gevonden is waarna een wizard scherm weergegeven zal worden. De wizard zal u door de driver installatie procedure van de nieuwe hardware begeleiden. Sommige Windows versies kunnen een waarschuwing weergeven dat de driver niet beveiligingstest heeft doorstaan. U kunt deze waarschuwing VEILIG negeren en doorgaan met de installatie van de driver.

Opmerking:

- Indien Windows niet de juiste drivers vind, download dan de drivers op www.ftdichip.com/Drivers/VCP.htm. Vanuit de "VCP Drivers" tabel selecteert u dan de driver voor uw Windows versie, en sla deze op de HDD. Tijdens de installatie procedure dient u de locatie te selecteren waar de gedownloade drivers worden geïnstalleerd. Nadat de installatie voltooid is herstart u uw computer.
- Om de werking van de converter te verbeteren kunt u 1 ms programmeren voor de wachttijd i.p.v. de standaard 16 ms bij de geavanceerde COM instellingen. (Configuratiescherm>Apparaat beheer>poorten>USB-serial port (nr, rechtermuisknop>eigenschappen, tabblad Poortinstellingen>knop geavanceerd).
- Indien de converter gebruikt wordt met GUARDX dient GUARDX versie 1.13 of nieuwer gebruikt te worden.

3. Programmering handzender ontvangers

Bij het programmeren van de handzender ontvangers van Satel via de computer dient u de PIN3/RX adapter (Afb. 2) te gebruiken. Sluit de adapter bekabeling aan zoals beschreven in de handleiding die meegeleverd wordt bij de handzender set.



4. Specificaties

USB type MINI-B kabellengte	3 m
Converter afmetingen	67 x 34 x 21 mm
Gewicht	110 g

De verklaring van overeenstemming kan worden geraadpleegd op www.satel.eu/ce