

WZ-100

NEVENINDICATOR

wz-100_nl 08/13

De WZ-100 nevenindicator geeft informatie bij een alarm van een detector of groep van detectoren, door middel van een brandende LED. De nevenindicator is ontworpen om gebruikt te worden met de DMP-100, DRP-100 en DCP-100 detectoren.

1. Installatie

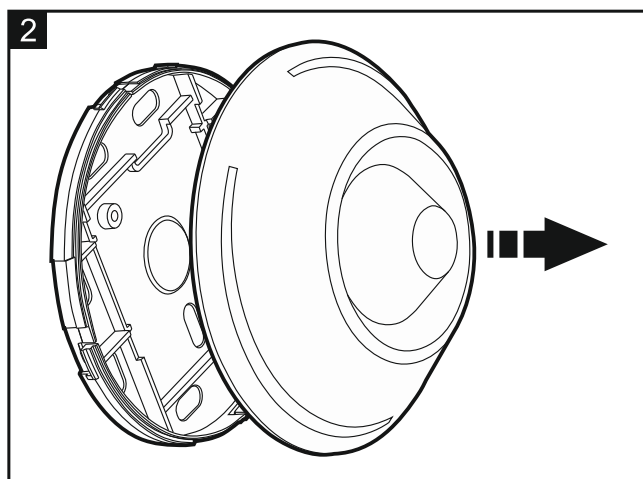
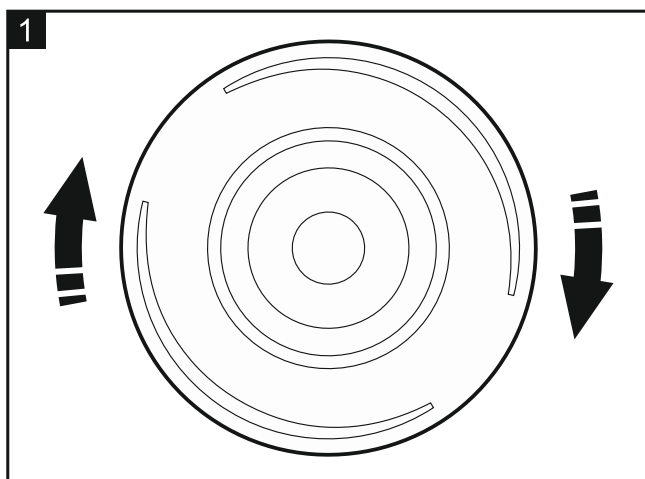
De nevenindicator is ontworpen voor gebruik binnenshuis en dient geïnstalleerd te worden op een goed zichtbare plaats.



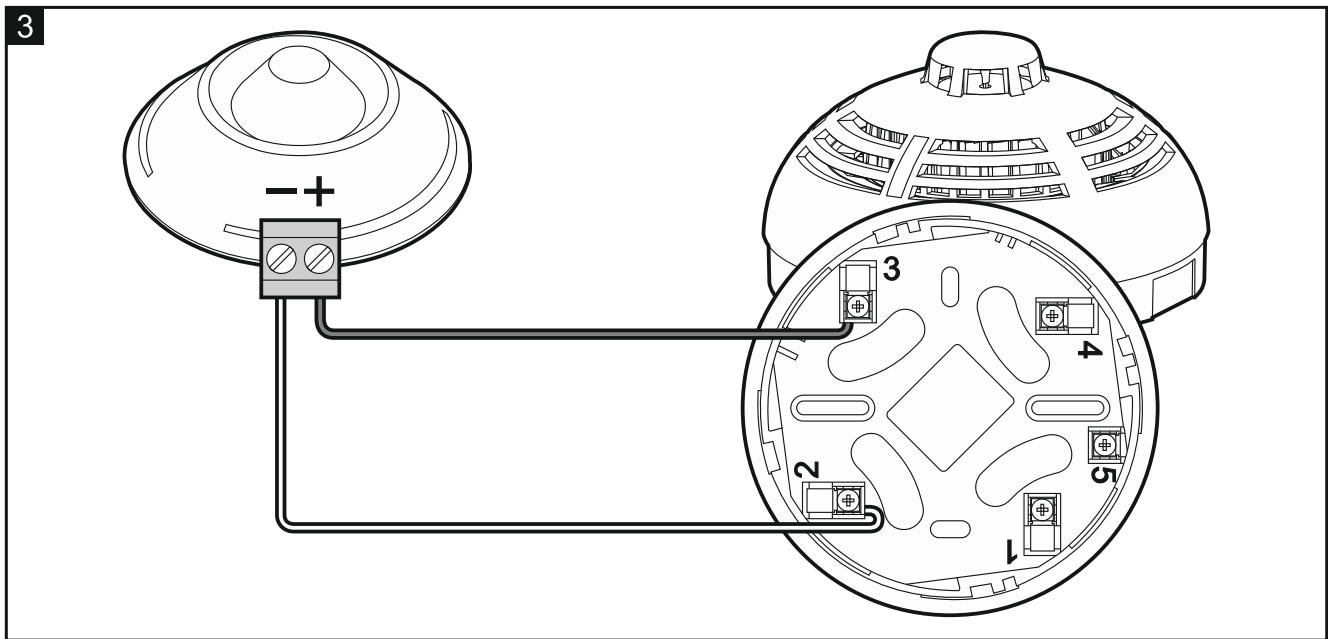
Koppel altijd de voeding los voordat u enige elektrische aansluitingen maakt.

De kabellengte tussen de nevenindicator en de detector mag niet langer zijn dan 10 meter.

1. Draai de nevenindicator met de klok mee (Fig. 1) en verwijder deze (Fig. 2).



2. Maak gaten in de behuizing voor de bekabeling en de schroeven.
3. Voer de bekabeling in.
4. Schroef de behuizing vast op het plafond of op de muur.
5. Sluit de bekabeling aan op de desbetreffende aansluitingen. Sluit de "-" aan op aansluiting "2" van de detector, en sluit de "+" aan op aansluiting "3" of "4" van de detector. Een aansluitvoorbeeld van de nevenindicator op de detector wordt weergegeven in Fig. 3.
6. Plaats de nevenindicator terug op de basis en draai deze tegen de klok in om deze vast te maken.



2. Specificaties

Voeding voltage	tot 2.4 V DC
Gemiddeld verbruik (vanaf de detector)	4...4.4 mA
Toegestaan verbruik (vereist een externe stroombegrenzer)	tot 10 mA
Werkings temperatuurbereik	-10 °C...+55 °C
Maximale luchtvochtigheid	93±3%
Afmetingen	ø 97 x 37 mm
Gewicht	48 g

De WZ-100 nevenindicator voldoet aan de essentiële eisen voor de technische goedkeuring CNBOP AT-0117-0401/2013 en voldoet aan de eisen van de EU-richtlijn:

EMC 2004/108/ EC Richtlijn voor elektromagnetische compatibiliteit.

Een Certificaat van overeenstemming met nr. 2892/2013 is uitgegeven door de CNBOP-PIB Jozefow certificatie-instelling voor de nevenindicator om te bevestigen dat deze voldoet aan de eisen voor de technische goedkeuring.

Het Certificaat kan gedownload worden op **www.satel.eu**

De verklaring van overeenstemming voor de WZ-100 nevenindicator, aangegeven als SATEL/B/2892/2013 van 27-08-2013, is beschikbaar op aanvraag bij de fabrikant.