

## K-1 2E / K-2 2E / K-3 2E

### MAGNETICKÝ KONTAKT

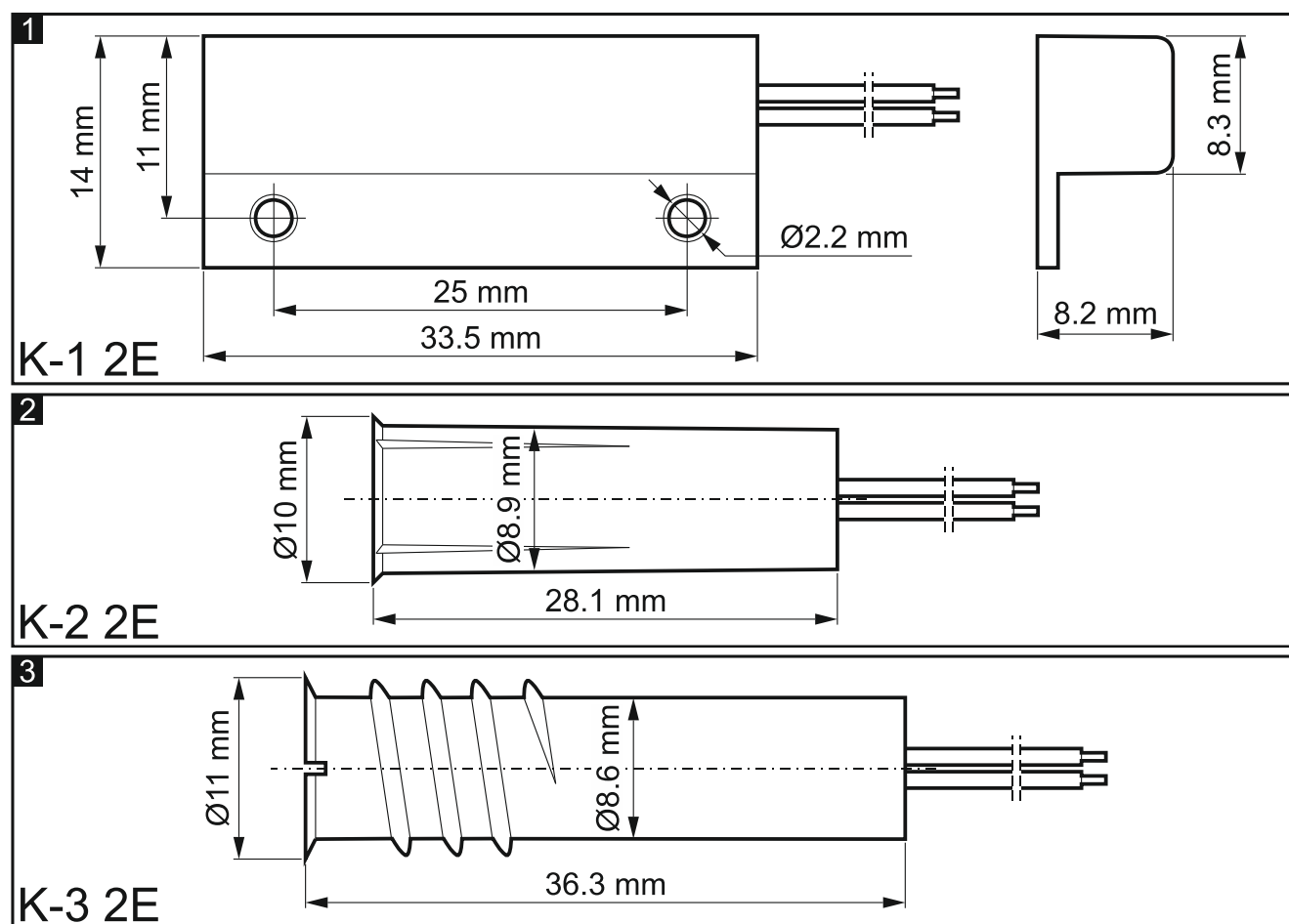
k123 -2e\_cz 09/19

Magnetický kontakt K-1 2E / K-2 2E / K-3 2E se používá pro detekci otevření dveří, oken atd. Má vestavěné EOL rezistory (2 x 1.1 kΩ) pro snazší připojení k zónám zabezpečovací ústředny nastavených jako 2EOL/NC. Magnetický kontakt K-1 2E je určen pro povrchovou montáž, a magnetické kontakty K-2 2E a K-3 2E pro zápusťnou montáž.

## 1. Popis

Zařízení se skládá z kontaktu (jazýčkové relé) a magnetu. Oddálením magnetu od magnetického kontaktu (otevřením dveří nebo okna) dojde k rozpojení jazýčkového relé (dojde k vyhlášení poplachu).

Obě části magnetického kontaktu jsou umístěny ve vodotěsném krytu. Kryty K-1 2E a K-2 2E jsou z plastu, zatímco kryt K-3 2E je vyroben z kovu. Kontakt má 2 vodiče. Kontakty jsou znázorněny na obrázku dole.



## 2. Montáž

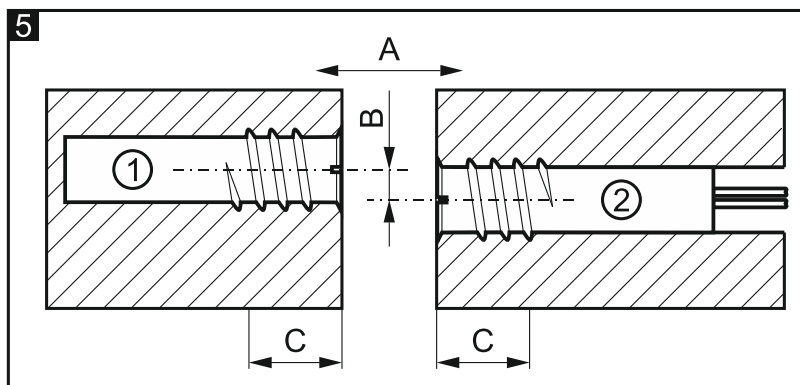
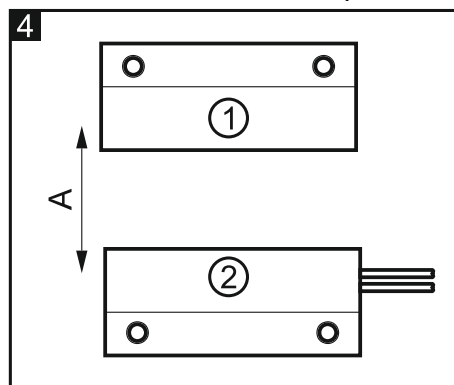
Kontakt by měl být namontován na pevné části (např. rámu okna nebo dveří), a magnet na pohyblivé části (např. okně nebo dveřích). Nemontujte magnetický kontakt na feromagnetické povrchy a blízko silných magnetických a elektrických polí, protože to může mít za následek nesprávnou funkci zařízení. Při montáži magnetického kontaktu musíte brát v úvahu pracovní dosah.

Magnetický kontakt K-1 2E je určen pro montáž na povrch. Umístěte kontakt a magnet paralelně vedle sebe (obr. 4). Jednotlivé části kontaktu lze připevnit šrouby, oboustrannou páskou nebo lepidlem.

Magnetické kontakty K-2 2E a K-3 2E jsou určeny pro zápusťnou montáž do dřeva nebo plastu. Umístěte kontakt a magnet proti sobě (obr. 5 – jak je znázorněno na příklad pro K-3 2E). Chcete-li vytvořit otvory pro části magnetického kontaktu, použijte vrták Ø9 mm. Vtlačte části magnetického kontaktu K-2 2E nebo zašroubujte části magnetického kontaktu K-3 2E do vytvořených otvorů.

#### Poznámky:

- Nezatloukejte kontakt do otvoru kladivem (může dojít ke zničení jazýčkového relé).
- Když šroubujete kontakt K3 2E do otvoru, stočte si vodiče. Aby nedošlo k jejich poškození, před montáží stočte vodiče proti směru šroubování.



① magnet.

② kontakt.

A – pracovní dosah.

B – přípustné vychýlení mezi osou kontaktu a osou magnetu: K-2 2E = 10 mm, K-3 2E = 12 mm.

C – minimální tloušťka stěny, do které lze namontovat části magnetického kontaktu: 10 mm.

### 3. Specifikace

Typ magnetického kontaktu.....	NC
Maximální spínané napětí .....	20 V
Maximální spínaný proud .....	20 mA
Odpor kontaktu .....	150 mΩ
Průměrná životnost (20 V, 20 mA) .....	360 000
Materiál kontaktu .....	Ru (ruthenium)
Pracovní dosah	K-1 2E.....18 mm
	K-2 2E.....28 mm
	K-3 2E.....15 mm
Vzdálenost pro přerušení	K-1 2E.....28 mm
	K-2 2E.....40 mm
	K-3 2E.....24 mm
Třída prostředí dle EN50130-5 .....	II
Rozsah pracovních teplot .....	-10°C...+55°C
Maximální relativní vlhkost .....	93±3%
Hmotnost	K-1 2E.....10 g
	K-2 2E.....10 g
	K-3 2E.....24 g

Prohlášení o shodě naleznete na [www.satel.eu/ce](http://www.satel.eu/ce)