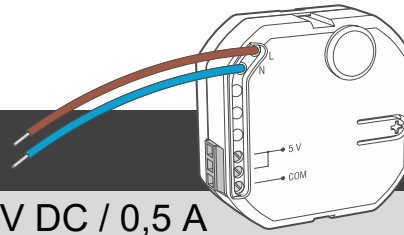


APS-055

Fuente de alimentación para empotrar 5 V DC / 0,5 A



aps-055_es 12/22

La fuente de alimentación conmutada APS-055 para empotrar está diseñada para alimentar los dispositivos de 5 V DC. Puede usarse como una fuente de alimentación externa para los teclados inalámbricos de STAEL, por ejemplo:

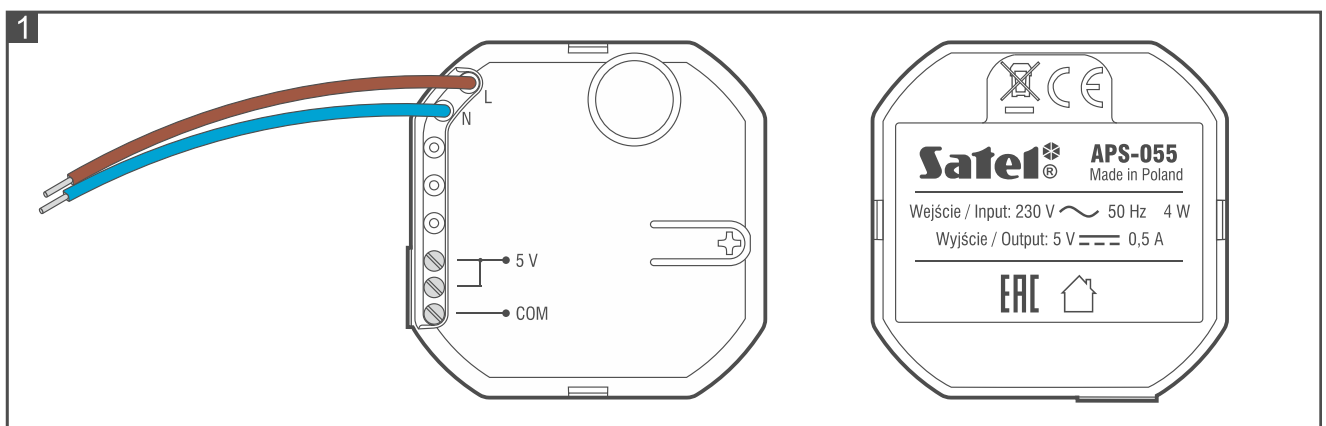
- INT-KWRL2 (versión de la electrónica 3.2 o superior),
- PRF-LCD-A2 (versión de la electrónica 2.2 o superior),
- PRF-LCD-WRL (versión de la electrónica 2.2 o superior),
- VERSA-KWRL2 (versión de la electrónica 2.2 o superior),

Esta guía corresponde a la fuente de alimentación con la versión 1.00 del firmware.

1. Propiedades

- Tensión nominal de salida (según IEC 38): 5 V DC.
- Estabilización de tensión de salida.
- Corriente de salida 0,5 A.
- Filtro de entrada contra interferencias .
- Protección electrónica contra cortocircuitos del sistema de alimentación AC.
- Protección electrónica contra cortocircuitos y contra sobrecargas de la salida de alimentación.
- Montaje en las cajas eléctricas empotradas y montadas en superficie de diámetro mínimo de 60 mm.

2. Descripción



Cables

L [marrón]: para conectar con el cable de fase de alimentación de 230 V AC.

N [azul]: para conectar el cable neutro de alimentación 230 V AC.

Terminales

5 V: salida de la alimentación 5 V DC.

COM: masa.

3. Montaje



El dispositivo debe ser instalado por el personal competente.

Todas las conexiones eléctricas deben realizarse con la alimentación desconectada.

La fuente de alimentación APS-055 está diseñada para el montaje en una caja eléctrica (caja profunda de 60 mm o caja con bolsillo). Debe instalarse en los espacios cerrados con humedad del aire estándar.

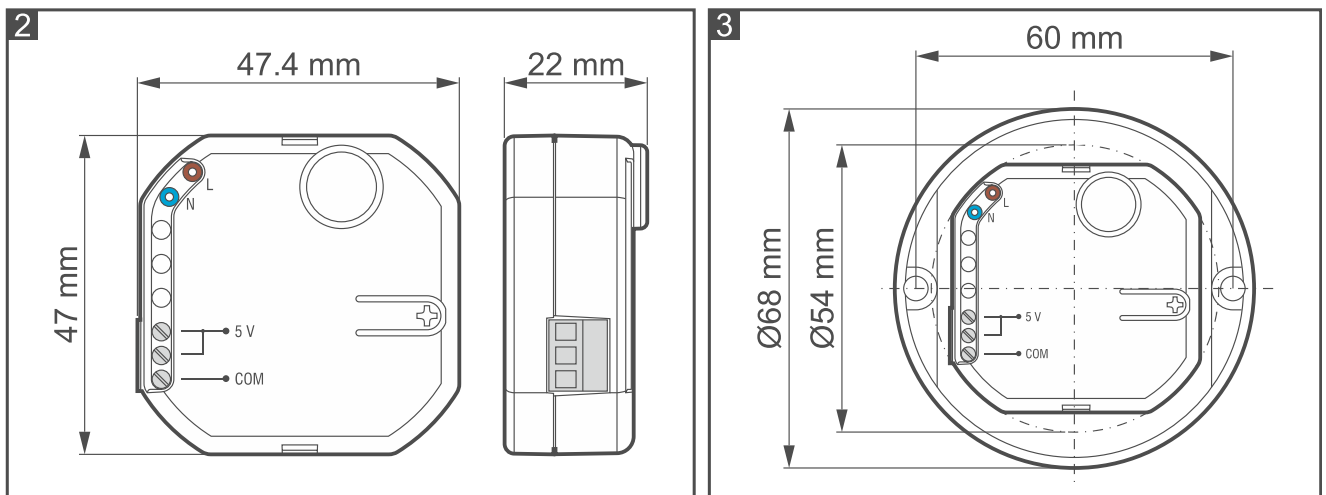
La fuente de alimentación debe estar conectada con la alimentación de red de 230 V AC. Antes de conectar, por favor, familiarízate con la instalación eléctrica del lugar. Para la alimentación elige el circuito en el cual la tensión estará siempre presente. El circuito eléctrico deberá estar protegido con una protección adecuada. Para conectar usa conectores eléctricos (bloques con conexión por tornillo, conectores con abrazadera móvil etc.)

La corriente consumida por el dispositivo alimentado por la fuente de alimentación APS-055 no superará 0,5 A.

1. Desactiva la alimentación en el circuito de 230 V AC.
2. Abre la caja en la cual deberá instalarse la fuente de alimentación.
3. Conecta los cables a los terminales 5 V y COM. Usa los cables flexibles de 0,5-0,75 mm² de sección.
4. Conecta la fuente de alimentación con el circuito de 230 V AC (cable marrón [L] con el cable de fase; cable azul [N] con el cable neutro).
5. Coloca la fuente de alimentación en la caja.
6. Cierra la caja.
7. Activa la alimentación en el circuito de 230 V AC.

4. Datos técnicos

Tipo de fuente de alimentación (según la norma EN 50131)	B
Tensión de alimentación	195...265 V AC
Eficiencia energética	hasta 72%
Tensión nominal de salida (según IEC 38)	5 V DC
Tensión real de salida	5 V DC
Corriente de salida	0,5 A
Consumo de corriente por los sistemas de la fuente de alimentación	3 mA
Clase medioambiental	II
Rango de temperaturas de funcionamiento	-10°C...+55°C
Dimensiones	47 x 47,4 x 22 mm
Peso	37 g



La declaración de conformidad está disponible en la página www.satel.eu/ce.