

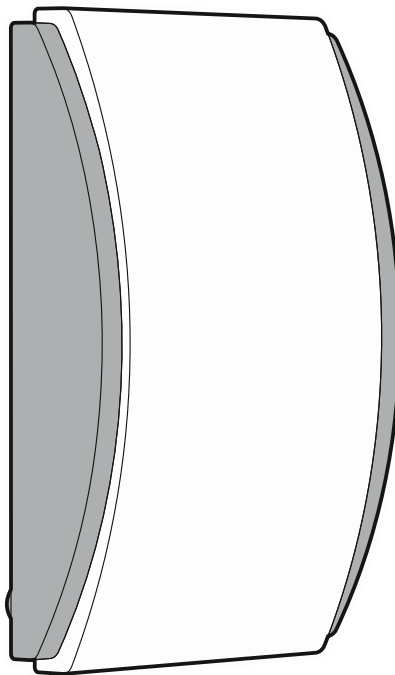
Satel®

abax2

ASP-215

Sirena inalámbrica interior

CE



Versión del firmware 1.00

asp-215_es 01/19

SATEL sp. z o.o. • ul. Budowlanych 66 • 80-298 Gdańsk • POLONIA
tel. +48 58 320 94 00
www.satel.eu

PRECAUCIONES

El dispositivo debe ser instalado por especialistas cualificados.

Antes de proceder a la programación, por favor, familiarízate cuidadosamente con este manual.

Cualquier modificación o reparación del dispositivo no autorizada por el fabricante supondrá la anulación de la garantía.

La placa de características del dispositivo está localizada en la base de la caja.

La empresa SATEL tiene como objetivo mejorar continuamente la calidad de sus productos, por tanto, las especificaciones técnicas de los productos, el firmware, el software y las aplicaciones, pueden sufrir modificaciones. Para obtener información actualizada acerca de las modificaciones introducidas, por favor, visita nuestra página web:
<http://www.satel.eu>

La empresa SATEL sp. z o.o., declara que el dispositivo radioeléctrico ASP-215 cumple con los requisitos de la Directiva 2014/53/UE. Para ver el texto completo de la declaración de conformidad consulta la página web: www.satel.eu/ce

En el manual pueden aparecer los siguientes símbolos:



- nota;



- advertencia.

La sirena ASP-215 informa de las situaciones de emergencia por medio de la señalización acústica y óptica. Está diseñado para funcionar dentro del sistema inalámbrico bidireccional ABAX 2 / ABAX. Este manual se refiere a la sirena con la versión del firmware 1.0 (o posterior) que es compatible con:

- ABAX 2:
 - controlador ACU-220 / ACU-280,
 - retransmisor ARU-200.
- ABAX:
 - controlador ACU-120 / ACU-270 (versión del firmware 5.04 o posterior),
 - retransmisor ARU-100 (versión del firmware 2.02 o posterior),
 - central INTEGRA 128-WRL (versión del firmware 1.19 o posterior y la versión del firmware del procesador compatible con ABAX 3.10 o posterior).

La sirena ocupa dos posiciones en la lista de los dispositivos inalámbricos.

1 Propiedades

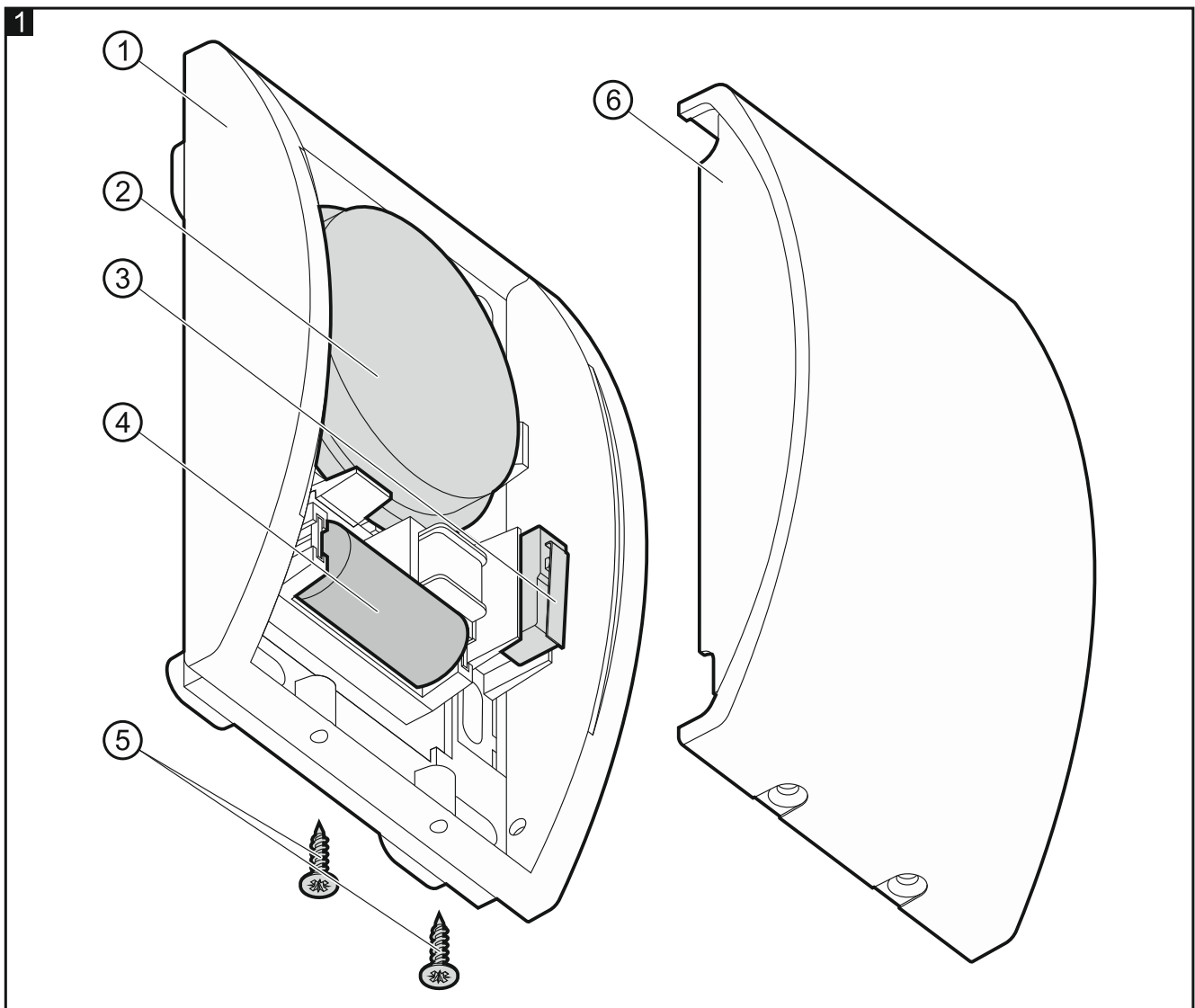
- Señalización acústica generada por medio del transductor piezoeléctrico.
- Señalización óptica generada por medio del diodo LED.
- Radiocomunicación bidireccional cifrada en la banda de frecuencia de 868 MHz (estándar AES en caso del sistema ABAX 2).
- Diversificación de los canales de transmisión: 4 canales que permiten seleccionar automáticamente el canal que posibilite realizar la transmisión sin interferencias con otras señales en una banda de frecuencia de 868 MHz (sólo en caso del sistema ABAX 2).
- Actualización remota del firmware de la sirena (sólo en caso del sistema ABAX 2).
- Configuración remota.
- Sensor de temperatura incorporado (medición de temperatura en el rango de -10 °C a +55 °C).
- Alimentación por medio de la pila de litio 3 V.
- Opción ECO que permite prolongar el tiempo de funcionamiento del dispositivo a pilas (sólo ABAX 2).
- Control del estado de la pila.
- Protección antisabotaje contra la apertura de la caja y contra su arranque de la superficie de montaje.
- Caja de policarbonato de alto impacto con muy alta resistencia mecánica.

2 Datos técnicos

Banda de frecuencia de funcionamiento.....	868,0 MHz ÷ 868,6 MHz
Cobertura de la radiocomunicación (en espacio abierto)	
ABAX 2	
ACU-220	hasta 2000 m
ACU-280	hasta 1600 m
ABAX.....	hasta 500 m
Pila.....	CR123A 3 V
Duración de la pila	hasta 2 años
Rango de medición de temperatura.....	-10°C...+55°C

Precisión de medición de temperatura.....	$\pm 1^{\circ}\text{C}$
Consumo eléctrico en modo de espera	70 μA
Consumo eléctrico máximo.....	40 mA
Nivel de intensidad de sonido (a distancia de 1 m).....	do 105 dB
Normas aplicables	EN 50130-4, EN 50130-5, EN 50131-1, EN 50131-4, EN 50131-5-3
Grado de seguridad según EN 50131-1.....	Grade 2
Clase medioambiental según EN50130-5.....	II
Rango de temperatura de trabajo	$-10^{\circ}\text{C} \dots +55^{\circ}\text{C}$
Humedad máxima.....	$93 \pm 3\%$
Dimensiones	87 x 133 x 37 mm
Peso.....	180 g

3 Descripción



- ① base de la caja.
- ② transductor piezoeléctrico.
- ③ contacto de sabotaje.
- ④ pila.

- ⑤ tornillos que bloquean la cubierta de la caja.
- ⑥ cubierta de la caja.

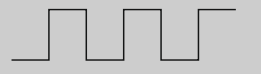


Radiocomunicación

La sirena se conecta con el controlador / la central en intervalos de tiempo determinados para informar de su estado (conexión periódica). Las conexiones adicionales pueden tener lugar cuando la sirena informa al controlador / a la central del sabotaje (la información sobre el sabotaje se envía inmediatamente).

Activación de la sirena

La sirena se activará:

- al recibir vía radio el comando por parte del controlador / la central: puedes configurar dos formas de señalización que se activan independientemente, lo cual te permitirá distinguir dos alarmas (p.ej. alarma de intrusión y alarma de incendio). Para más información acerca de los parámetros de señalización consulta el manual de uso del controlador ABAX 2 / ABAX / de la central INTEGRA 128-WRL. El comando de activar / desactivar la señalización se envía en ocasión de la conexión periódica.
- al abrir el contacto de sabotaje: se activará la señalización óptica y acústica (sonido de tipo 1). La señalización durará 3 minutos.

1	Dos frecuencias de sonido (1450 Hz/2000 Hz) alternando a lo largo de 1 segundo.	
2	Sonido de frecuencia creciente (de 1450 Hz a 2000 Hz) a lo largo de 1 segundo.	
3	Sonido de frecuencia descendiente (de 2000 Hz a 1450 Hz) a lo largo de 1 segundo.	

Cuadro 1. Tipos de señalización acústica.

Bloqueo de alarma de sabotaje

La apertura del contacto de sabotaje no despertará la alarma en los siguientes casos:

- durante los 40 segundos inmediatos a la conexión de la pila,
- si está activado el modo de prueba en el sistema ABAX 2 / ABAX (la forma de activar y desactivar el modo de prueba está descrita en el manual de uso del controlador ABAX 2 / ABAX, de la central INTEGRA 128-WRL),
- si está activado el modo de servicio en la central (la forma de activar y desactivar el modo de servicio está descrita en el manual de uso de la central de alarma INTEGRA / VERSA).

El comando de bloquear / desbloquear la alarma de sabotaje (al activar / desactivar el modo de prueba o el modo de servicio) se envía en ocasión de la conexión periódica.

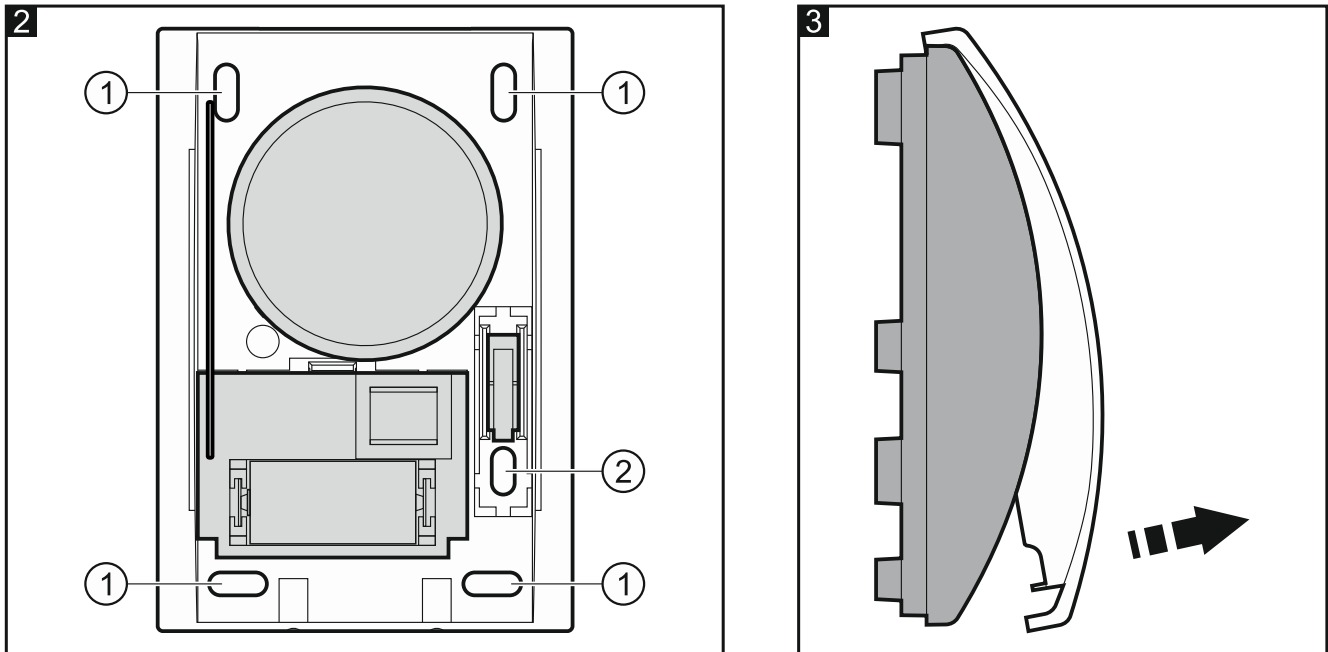
Modo de ahorro de energía (ECO)

Si quieres prolongar la duración de la pila puedes activar en la sirena la opción ECO. Si la opción está activada, la conexión periódica tiene lugar cada 3 minutos, así la pila puede durar hasta cuatro veces más. La opción es accesible sólo en caso del sistema ABAX 2. La sirena con la opción ECO activada cumple con los requisitos de la norma EN50131-1 para Grade 2.

Control del estado de la pila

Cuando la tensión de la pila caiga por debajo de 2,75 V, con cada transmisión se enviará la información sobre la pila baja.

Base de la caja



Descripción de la figura 2:

- ① orificio de montaje.
- ② orificio de montaje de protección antisabotaje.

4 Montaje y activación



Está prohibido deformar o acortar la antena.

Existe el peligro de explosión de la pila en caso de emplear otra que la recomendada por el fabricante o en caso de usarla de forma inadecuada.

Mantén especial cuidado a la hora de montar y cambiar las pilas. El fabricante no asume responsabilidad por las consecuencias del montaje incorrecto de la pila.

Las pilas gastadas no pueden tirarse a la basura. Hay que reciclarlas de acuerdo con las normas medioambientales pertinentes.

La sirena debe instalarse en espacios cerrados con humedad del aire normal. La sirena debe montarse en la pared, en lo alto y en un lugar inaccesible para reducir el riesgo de sabotaje. Encima de la sirena es necesario dejar espacio libre de al menos 1 cm. En caso contrario, resultará imposible poner la la cubierta.

1. Saca los tornillos de fijación que bloquean la cubierta de la sirena.
2. Mueve la cubierta hacia arriba (aprox. 60°) y quítala (fig. 3).
3. Monta la pila.
4. Añade la sirena al sistema inalámbrico (consulta el manual de uso del controlador ABAX 2 / ABAX o el manual del instalador de la central de alarma INTEGRA 128-WRL).

La pegatina con el número de serie que debe introducirse al registrar la sirena en el sistema, se encuentra en la placa electrónica.



En el sistema de alarma INTEGRA / VERSA la sirena se identificará como ASP-205.

Es imposible que el controlador ABAX 2 y ABAX / central de alarma INTEGRA 128-WRL interactúen con la sirena al mismo tiempo.

5. Pon la cubierta de la sirena.
6. Coloca la sirena en el lugar previsto para su montaje.
7. Verifica el nivel de la señal de radio recibida desde la sirena por el controlador ABAX 2 / ABAX o la central INTEGRA 128-WRL. En caso de que sea inferior a 40% escoge otro lugar de montaje. A veces es suficiente mover el dispositivo unos diez o más centímetros para obtener una mejora considerable de la señal.



El probador ARF-200 permite verificar la intensidad de la señal de radio en el lugar de montaje elegido sin la necesidad de colocar el dispositivo en el lugar en cuestión.

8. Quita la cubierta de la sirena.
9. Saca la pila.
10. Acerca la base de la caja a la pared y marca la ubicación de los orificios de montaje (fig. 2). Acuérdate del orificio de montaje de la protección antisabotaje.
11. En la pared taladra los orificios para los tornillos de montaje.
12. Por medio de los tacos y tornillos fija la base de la caja a la pared acordándote del orificio de montaje de la protección antisabotaje. Los elementos de fijación adjuntos sirven para las superficies de hormigón, ladrillo, etc. En caso de otras superficies (yeso, espuma de poliestireno), usa otros elementos adecuados.
13. Monta la pila.
14. Pon la cubierta de la sirena y bloquéala con los tornillos.
15. Configura los ajustes de la sirena (entre otros, los parámetros de señalización; consulta el manual de uso del controlador ABAX 2 / ABAX / de la central INTEGRA 128-WRL).