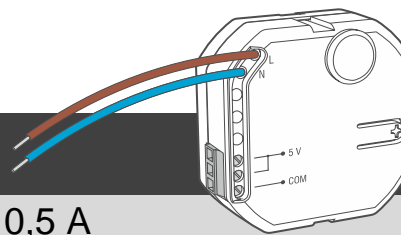


## APS-055

Bloc d'alimentation encastrable 5 V DC / 0,5 A



aps-055\_fr 12/22

Le bloc d'alimentation à découpage APS-412 encastrable est destiné à alimenter des dispositifs 5 V DC. Il peut être utilisé comme une source extérieure des claviers sans fil offerts par la société SATEL, p.ex. :

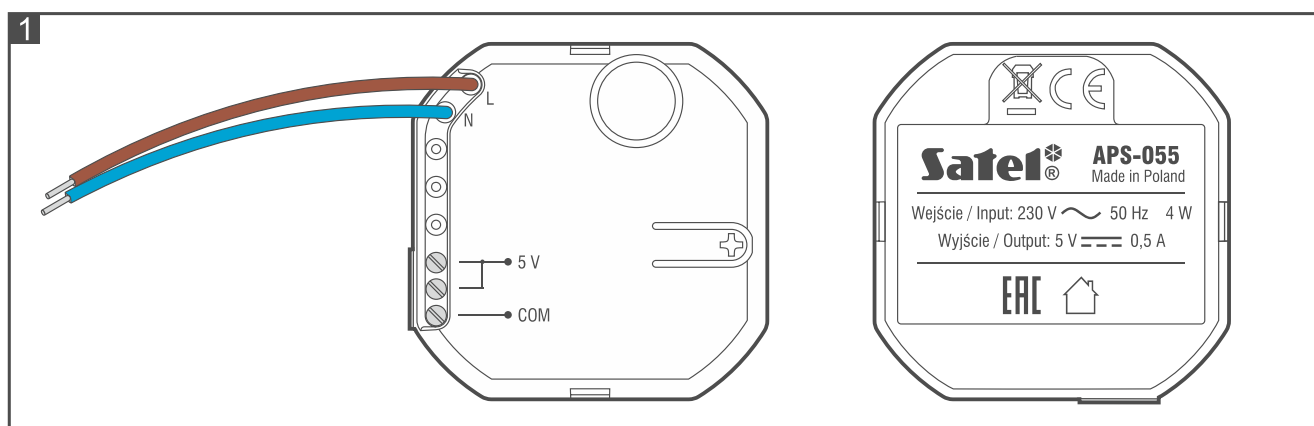
- INT-KWRL2 (version électronique 3.2 ou ultérieure),
- PRF-LCD-A2 (version électronique 2.2 ou ultérieure),
- PRF-LCD-WRL (version électronique 2.2 ou ultérieure),
- VERSA-KWRL2 (version électronique 2.2 ou ultérieure).

La présente notice s'applique au bloc d'alimentation avec la version du logiciel 1.00.

## 1. Caractéristiques

- Tension de sortie nominale (selon IEC 38) : 5 V DC.
- Stabilisation de la tension de sortie.
- Courant de sortie 0,5 A.
- Filtre d'interférence d'entrée.
- Protection électronique contre les courts-circuits de l'entrée AC.
- Protection électronique contre les courts-circuits et les surcharges de la sortie d'alimentation.
- Monté dans des boites de jonction électriques encastrées et murales d'un diamètre de 60 mm au minimum.

## 2. Description



### Fils

- L** [marron] - pour connecter avec le fil de phase d'alimentation 230 V AC.
- N** [bleu] - pour connecter avec le fil neutre d'alimentation 230 V AC.

## Bornes

**5 V** - sortie d'alimentation 5 V DC.

**COM** - masse.

## 3. Installation



**Le dispositif doit être installé par un personnel qualifié.**

**Avant d'effectuer tous raccordements électriques, mettre le système d'alarme hors tension.**

Le bloc d'alimentation APS-055 est conçu pour être monté dans une boîte de jonction électrique (boîte profonde (60 mm) ou boîte avec un compartiment). Il doit être installé à l'intérieur des locaux à une humidité normale d'air.

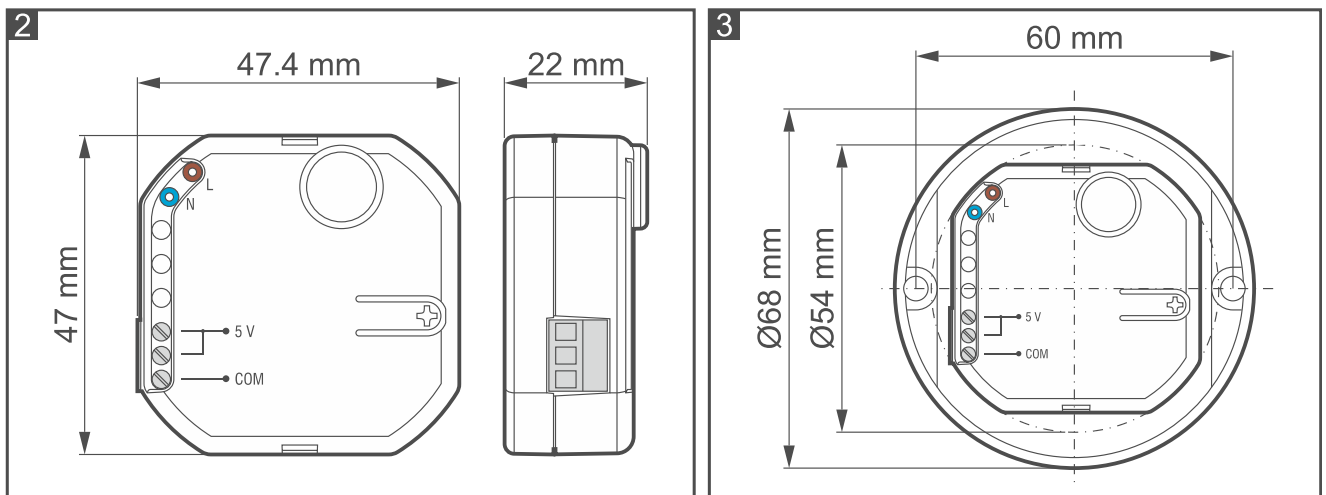
Le bloc d'alimentation doit être raccordé au secteur 230 V AC. Avant d'effectuer les raccordements, analysez le système électrique du bâtiment. Assurez-vous que dans le circuit que vous choisissez la tension d'alimentation est toujours présente. Ce circuit doit être protégé par un dispositif de sécurité approprié. Pour connecter des fils, utilisez des bornes électriques (bornes à vis, connecteurs d'épissage, etc.).

Le courant consommé par l'appareil qui sera alimenté par le bloc d'alimentation APS-055 ne peut pas dépasser 0,5 A.

1. Mettez le circuit 230 V AC hors tension.
2. Ouvrez la boîte où le bloc d'alimentation sera installé.
1. Connectez les fils aux bornes 5 V et COM. Utilisez des fils flexibles d'une section de 0,5-0,75 mm<sup>2</sup>.
3. Connectez le bloc d'alimentation au circuit 230 V AC (fil marron [L] au fil de phase ; fil bleu [N] au fil neutre).
4. Placez le bloc d'alimentation dans la boîte d'encastrement.
5. Fermez la boîte.
6. Mettez le circuit 230 V AC sous tension.

## 4. Spécifications techniques

Type de bloc d'alimentation (selon la norme EN 50131).....	B
Tension d'alimentation.....	195...265 V AC
Rendement énergétique .....	jusqu'à 72%
Tension nominale de sortie (selon IEC 38) .....	5 V DC
Tension de sortie réelle .....	5 V DC
Courant de sortie .....	0,5 A
Consommation de courant par les systèmes du bloc d'alimentation .....	3 mA
Classe environnementale .....	II
Températures .....	-10°C...+55°C
Dimensions .....	47 x 47.4 x 22 mm
Masse .....	37 g



La déclaration de conformité peut être consultée sur le site [www.satel.pl/ce](http://www.satel.pl/ce)