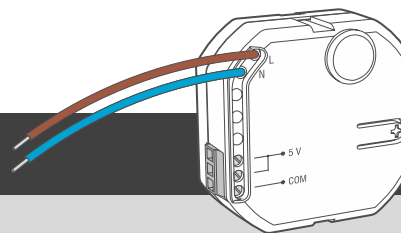


APS-055

Süllyesztett 5 V DC / 0,5 A tápegység



aps-055_hu 12/22

Az APS-055 kapcsolóüzemű tápegységet 5 V DC-s eszközök megtáplálására tervezték. Külső áramforrásként használható a SATEL vezeték nélküli kezelőkhöz, pl.:

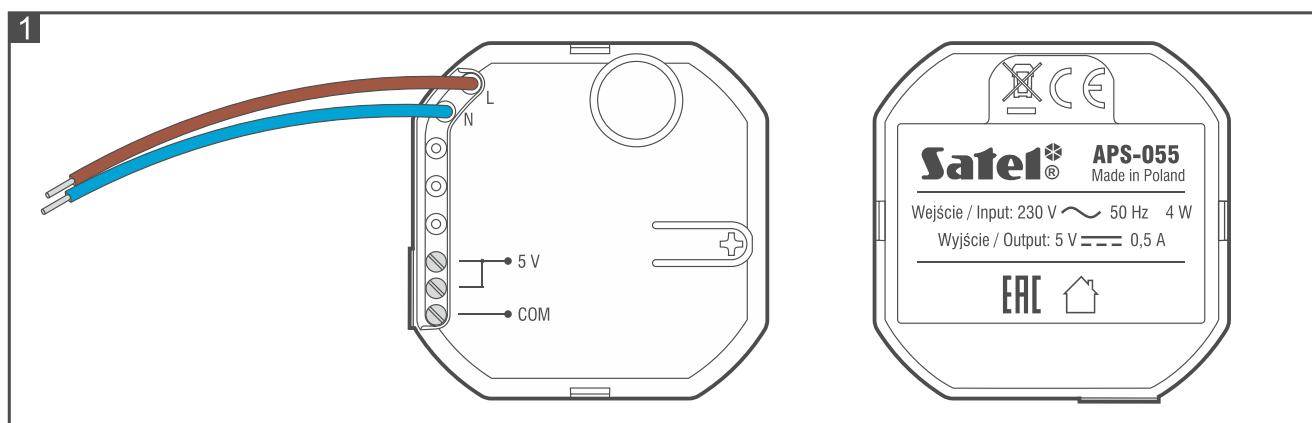
- INT-KWRL2 (3.2 vagy újabb elektronikai verzió),
- PRF-LCD-A2 (2.2 vagy újabb elektronikai verzió),
- PRF-LCD-WRL (2.2 vagy újabb elektronikai verzió),
- VERSA-KWRL2 (2.2 vagy újabb elektronikai verzió).

Ez a kézikönyv az 1.00 firmware verziójú tápegységre vonatkozik.

1. Tulajdonságok

- Névleges kimeneti feszültség (IEC 38 szerint): 5 V DC.
- Kimenetifeszültség-stabilizálás.
- Kimeneti áramerősség: 0,5 A.
- Bemenetiinterferencia-szűrő.
- A váltakozó áramú hálózati tápáramkör elektronikus rövidzárlat-védelme.
- A kimeneti teljesítmény elektronikus rövidzárlat- és túlterhelésvédelme.
- Falba és falra szerelt, legalább 60 mm átmérőjű elektromos kötődobozokba szerelhető.

2. Leírás



Vezetékek

- L** [barna] - 230 V AC fázisú tápkábel csatlakoztatásához.
- N** [kék] - 230 V AC tápfeszültség semleges vezetékének csatlakoztatásához.

Csatlakozók

5 V - tápkimenet 5 V DC.

COM - közös föld.

3. Telepítés



Az eszközt csak szakképzett személy telepítheti.

Bármilyen elektromos csatlakoztatás előtt áramtalanítsa az eszközt.

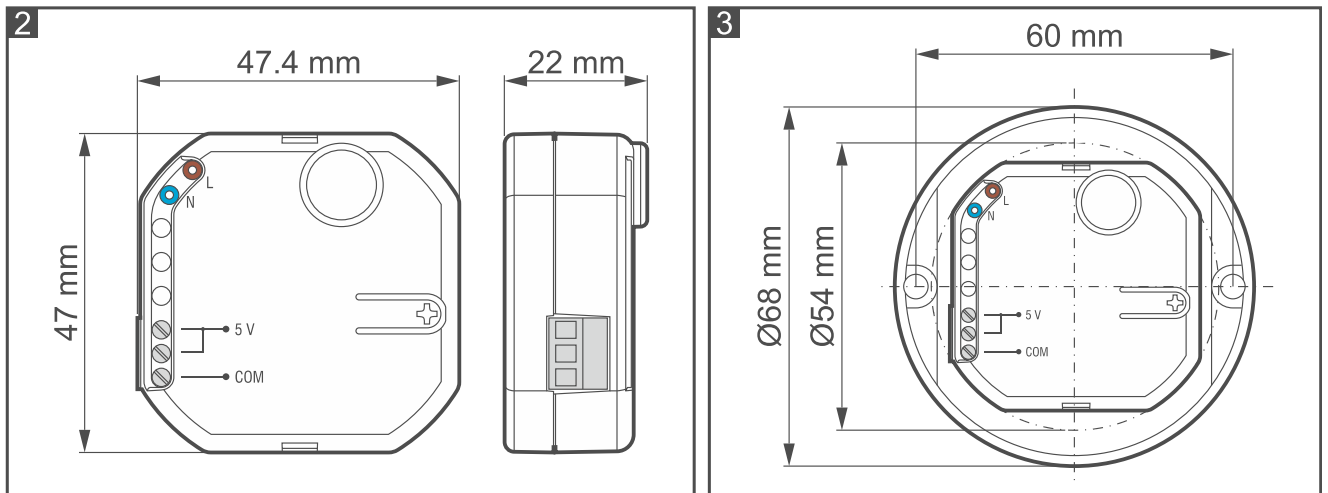
Az APS-055 tápegységet elektromos kötődobozba (60 mm mély) történő beépítésre tervezték. Beltérbe, normál páratartalmú helyiségekbe kell telepíteni.

A tápegységet a 230 V AC hálózatra kell csatlakoztatni. Mielőtt elvégezné a csatlakoztatást, ismerkedjen meg a létesítmény elektromos berendezésével. Győződjön meg róla, hogy a tápellátáshoz választott áramkör mindig be lesz kapcsolva. Ezt az áramkört megfelelő biztonsági berendezéssel kell védeni. A vezetékek csatlakoztatásához használjon sorkapcsokat, illesztési csatlakozókat stb. Az APS-055 tápegység által megábrlált eszköz által felvett áram nem haladhatja meg a 0,5 A értéket.

1. Kapcsolja ki a 230 V AC áramkört.
2. Nyissa ki az elektromos kötődobozt, amelybe a tápegységet beszereli.
3. Csatlakoztassa a vezetékeket az 5 V és a COM csatlakozókhoz. Használjon 0,5-0,75 mm² keresztmetszetű rugalmas vezetékeket.
4. Csatlakoztassa a tápegységet a 230 V AC áramkörhöz (barna vezeték [L] a fázisvezetékhez; kék vezeték [N] a semleges vezetékhez).
5. Helyezze a tápegységet a kötődobozba.
6. Zárja be a kötődobozt.
7. Kapcsolja be a 230 V AC áramkört.

4. Műszaki adatok

Tápegység típusa (az EN 50131 szabvány szerint).....	B
Tápegység feszültsége.....	195...265 V AC
Hatásfok	up to 72%
Névleges kimeneti feszültség (IEC 38 szerint).....	5 V DC
Tényleges kimeneti feszültség	5 V DC
Kimeneti áramerősség.....	0,5 A
A tápegység áramkörök áramfelvétele.....	3 mA
Környezetvédelmi osztály.....	II
Működési hőmérséklet-tartomány	-10°C...+55°C
Méretek.....	47 x 47,4 x 22 mm
Tömeg	37 g



A megfelelőségi nyilatkozat megtekinthető a www.satel.pl/ce weboldalon