

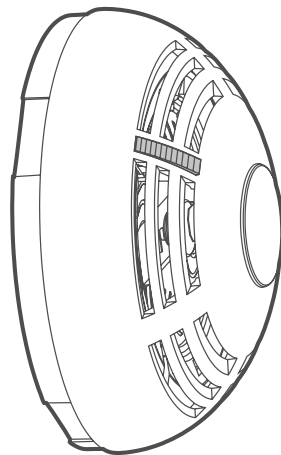
Satel®

abax2

АСМД-200

Беспроводной извещатель угарного газа

CE EAC



Версия микропрограммы 1.00

acmd-200_ru 10/21

RU

SATEL sp. z o.o. • ул. Budowlanych 66 • 80-298 Gdańsk • POLAND
тел. +48 58 320 94 00
www.satel.eu

ВНИМАНИЕ

Перед началом установки необходимо ознакомиться с настоящим руководством с целью избежать ошибок, которые могут привести к неполадкам в работе устройства или даже к его повреждению.

Запрещается вносить в конструкцию устройства какие-либо неавторизованные производителем изменения или самостоятельно производить его ремонт, так как это однозначно с потерей гарантийных прав.

Этикетка устройства размещена внутри корпуса устройства.

 Устройство соответствует требованиям директив, действующих на территории Европейского союза.



Устройство предназначено для установки в помещениях.



Устройство нельзя выбрасывать с другими коммунальными отходами. Его необходимо утилизировать согласно действующим нормам по защите окружающей среды (устройство введено в товарооборот после 13 августа 2005 г.).



Устройство соответствует требованиям технических регламентов Таможенного союза ЕАЭС.

Компания SATEL ставит своей целью постоянное совершенствование качества своих изделий, что может приводить к изменениям в технических характеристиках и программном обеспечении. Информацию о введенных изменениях Вы можете найти на веб-сайте:

<https://support.satel.eu>

Настоящим компания SATEL sp. z o.o. заявляет, что тип радиоустройства ACMD-200 соответствует основным требованиям и прочим соответствующим положениям Директивы Совета Европы 2014/53/EU. Полный текст декларации о соответствии ЕС находится по следующему веб-адресу: www.satel.eu/ce

В руководстве используются следующие обозначения:



- примечание;



- важная информация предупредительного характера.

СОДЕРЖАНИЕ

1. Свойства.....	2
2. Описание.....	2
3. Выбор места установки.....	4
4. Установка.....	4
5. Замена батареи.....	5
6. Технические данные.....	7

Извещатель ACMD-200 обнаруживает угарный газ (CO). Он может работать автономно или в беспроводной системе ABAH 2 с двухсторонней связью. Извещатель совместим:

- с контроллером ACU-220 / ACU-280 (версия микропрограммы 6.03 или выше),
- с ретранслятором ARU-200.

1. Свойства

- Электрохимический датчик угарного газа.
- Цифровая компенсация температуры.
- Функция тестирования.
- Светодиод для оптической сигнализации.
- Пьезоэлектрический преобразователь для звуковой сигнализации.
- Контроль датчика газа.
- Контроль состояния батареи.
- Работа в беспроводной системе ABAH 2:
 - шифруемая двухсторонняя радиосвязь 868 МГц (стандарт AES),
 - диверсификация каналов передачи – 4 канала для автоматического выбора оптимального канала в отношении качества связи. Это позволяет осуществлять связь без помех, вызванных другими сигналами 868 МГц,
 - опция ESO с возможностью увеличения срока службы батареи,
 - поддержка встроенного датчика температуры (измерение температуры в диапазоне от 0°C до +55°C),
 - тамперная защита от вскрытия корпуса.

2. Описание

Тревога

Извещатель поднимает тревогу, когда обнаруживает опасную концентрацию газа. Концентрация, вызывающая тревогу:

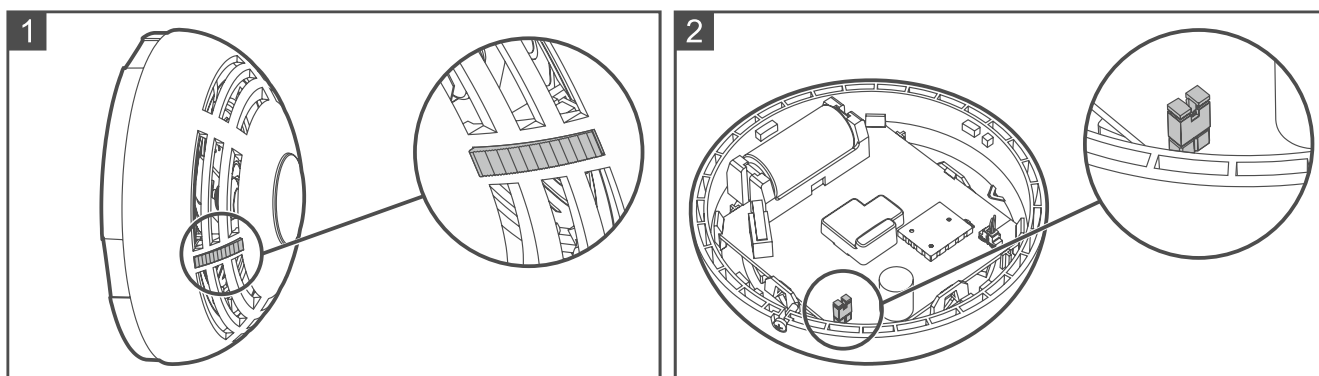
- 50-75 ppm в течение 75 минут,
- 75-120 ppm в течение 25 минут,
- более 120 ppm в течение 1 минуты.

Тревогу сигнализирует непрерывное горение красного светодиода и непрерывный звуковой сигнал в течение 5 минут. Если по истечении этого времени извещатель и дальше обнаруживает опасную концентрацию газа, это сигнализируют две короткие вспышки светодиода и два коротких звуковых сигнала каждые 2 секунды. Извещатель перестает сигнализировать тревогу, когда концентрация газа упадет ниже опасного уровня.



Сенсор газа с задержкой реагирует на уменьшение опасной концентрации газа, поэтому тревога может завершиться даже через несколько минут после того, как концентрация газа упала ниже уровня тревоги.

Нажатие во время тревоги кнопки теста / сброса (рис. 1) сбросит тревогу. Если извещатель снова обнаружит опасную концентрацию газа, тревога будет поднята снова.



Режимы работы

Режим работы можно задать с помощью переключки, расположенной на плате электроники (рис. 2):

- переключка снята – работа в автономном режиме,
- переключка установлена – работа в системе AVAX 2. Извещатель работает аналогично автономному режиму, но дополнительно:
 - связывается с контроллером AVAX 2,
 - контролирует состояние тамперного контакта.



Режим работы следует выбрать, когда в извещатель не установлена батарея.

Тестирование извещателя

Если Вы хотите протестировать работу извещателя, нажмите кнопку теста / сброса (рис. 1). Вы услышите короткий звуковой сигнал. Через несколько секунд должна быть поднята тревога.

Светодиод

Светодиод сигнализирует:

- слабый заряд батареи – 3 короткие вспышки каждые 30 секунд,
- неисправность датчика газа – 4 короткие вспышки каждые 30 секунд,
- тревога – горит 5 минут. По истечении этого времени извещатель сигнализирует тревогу 2 короткими вспышками светодиода каждые 2 секунды.

В системе AVAX 2 после запуска сервисного режима светодиод дополнительно сигнализирует периодическую связь – короткая вспышка (80 миллисекунд).

Пьезоэлектрический преобразователь

Пьезоэлектрический преобразователь сигнализирует:

- слабый заряд батареи – 3 коротких звуковых сигнала каждые 30 секунд,
- аварию датчика газа – 4 коротких звуковых сигнала каждые 30 секунд,
- тревогу – непрерывный звуковой сигнал в течение 5 минут. По истечении этого времени извещатель сигнализирует тревогу 2 короткими звуковыми сигналами каждые 2 секунды.

Контроль датчика газа

Если датчик поврежден (например, вышел срок службы датчика), извещатель сигнализирует неисправность датчика газа с помощью светодиода и пьезоэлектрического преобразователя.



Срок службы датчика газа составляет до 5 лет.

Контроль состояния батареи

Если напряжение батареи ниже 2,75 В, извещатель сигнализирует слабый заряд батареи с помощью светодиода и пьезоэлектрического преобразователя. Если извещатель работает в системе АВАХ 2, информация о слабом заряде батареи отправляется при каждой передаче данных на контроллер.

Работа в системе АВАХ 2

Радиосвязь

Извещатель соединяется с контроллером с регулярной периодичностью, чтобы сообщить о своем состоянии (периодическая связь). Дополнительно связь устанавливается в случае тревоги (извещатель обнаружил угарный газ) или саботажа (открыт тамперный контакт) и по завершении тревоги (извещатель уже не обнаруживает угарный газ) или саботажа (тамперный контакт закрыт).

Тестовый режим

Тестовый режим упрощает диагностику извещателя, поскольку светодиод извещателя сообщает о периодической связи. Метод запуска и завершения тестового режима представлен в руководстве контроллера АВАХ 2.

Режим экономии энергии (ECO)

Если Вы хотите увеличить срок службы батареи, можно включить для извещателя опцию «ECO». Если опция «ECO» включена, периодическая связь осуществляется каждые 3 минуты. Благодаря этому срок службы батареи может увеличиться даже в четыре раза.

3. Выбор места установки

- Извещатель предназначен для работы в закрытых помещениях.
- Предлагаемое место установки извещателя:
 - спальня,
 - помещение с камином / устройством, в котором происходит сгорание, то есть существует риск образования угарного газа.
- Извещатель должен устанавливаться на высоте около 1,5-2 метров над землей.
- Не устанавливайте извещатель в тех местах, где используются лаки, клеи, растворители или аэрозоли, поскольку это может негативно повлиять на работу датчика газа.
- Если извещатель должен работать в системе АВАХ 2, не рекомендуется устанавливать извещатель поблизости от электрических систем, поскольку это может негативно повлиять на диапазон радиосигнала.

4. Установка



Корпус извещателя не закрывается, если не установлена батарея.

Батарею не следует устанавливать, если отключен пьезоэлектрический преобразователь.

Существует опасность взрыва батареи в случае применения батареи, отличающейся от рекомендуемой производителем, или в случае неправильного обслуживания и эксплуатации батареи. Батарею нельзя

сминать, перерезать или подвергать действию высоких температур (бросать в огонь, класть в духовой шкаф и т. п.).

Не подвергайте батарею влиянию очень низкого давления, поскольку существует риск вытекания легковоспламеняющейся жидкости, выделения газа или взрыва батареи.

При установке и замене батарей следует соблюдать особую осторожность. Производитель не несет ответственность за последствия неправильной установки батарей.

1. Снимите крышку корпуса извещателя (рис. 5).
2. Если извещатель должен работать в автономном режиме, снимите перемычку (рис. 2) и пропустите шаги 5-9.



После установки батареи снятие / установка перемычки не влияет на работу извещателя.

3. Установите батарею (рис. 7).
4. Добавьте извещатель в беспроводную систему (см. руководство контроллера АВАХ 2). Наклейка с серийным номером, необходимая при регистрации извещателя в системе, расположена на модуле электроники.
5. Закройте корпус извещателя.
6. Расположите извещатель в месте потенциальной установки.
7. Проверьте уровень сигнала, получаемого от извещателя контроллером АВАХ 2. Если он будет ниже 40%, выберите другое место установки. Иногда достаточно передвинуть устройство на 10-20 сантиметров. Можно также попробовать повернуть корпус, чтобы проверить, как изменение положения антенны влияет на уровень сигнала.



Измеритель ARF-200 дает возможность проверить уровень радиосигнала в месте потенциальной установки без необходимости размещать там извещатель.

8. Снимите крышку корпуса извещателя.
9. С помощью шурупов и распорных дюбелей прикрепите основание корпуса к стене или потолку. Распорные дюбели, поставляемые в комплекте с извещателем, предназначены для монтажной поверхности типа бетон, кирпич и т. п. В случае другой поверхности (гипс, пенопласт), используйте другие, соответствующие монтажные принадлежности.
10. Установите крышку корпуса извещателя (рис. 8), поверните ее по часовой стрелке (рис. 9) и закрепите с помощью шурупа (рис. 10).
11. Нажмите кнопку теста / сброса (рис. 1). Должна быть поднята тревога.



Извещатель тестируется в процессе производства с помощью специальных газовых смесей. Запрещается тестировать извещатель самостоятельно.

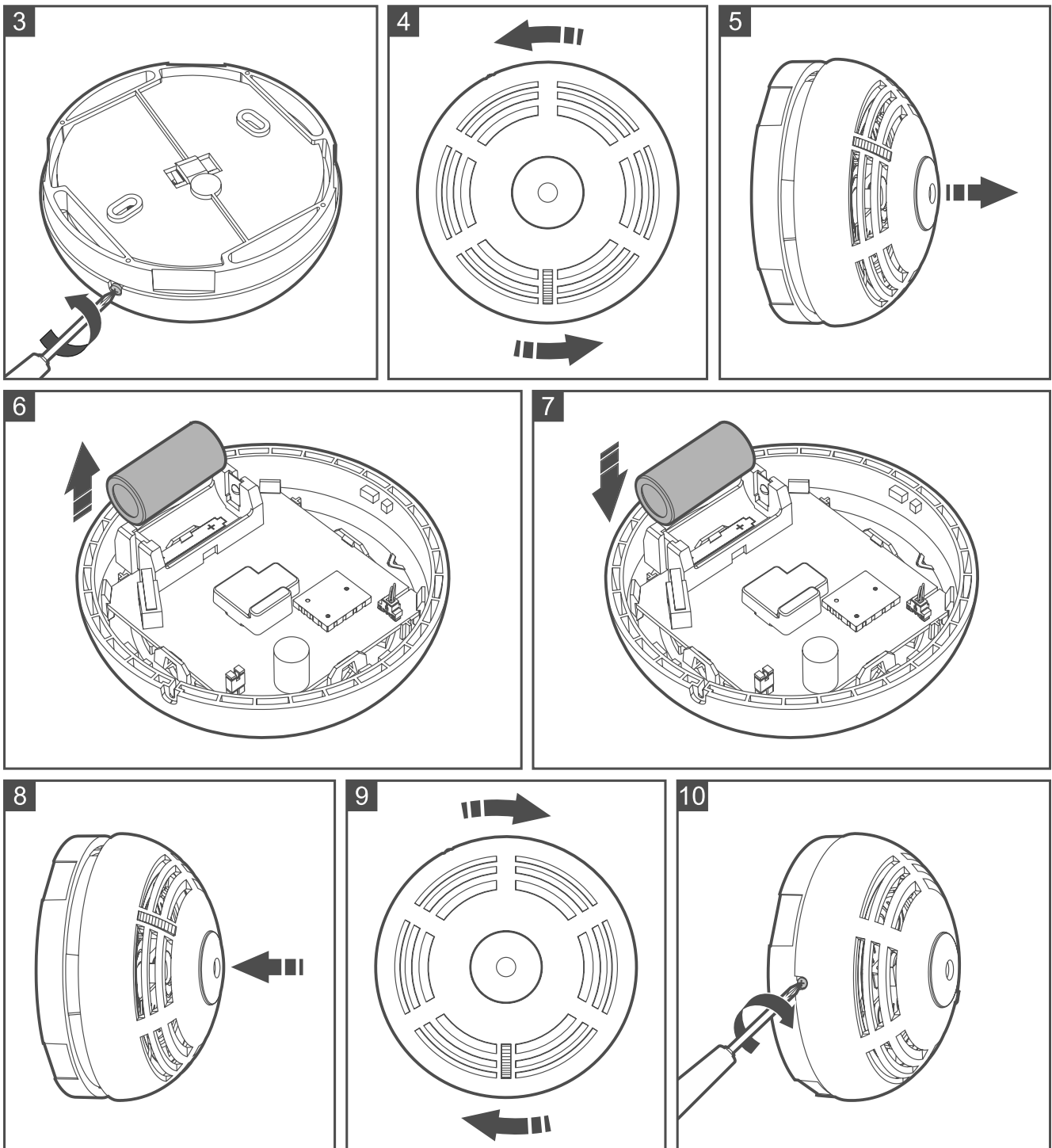
5. Замена батареи



Использованные батареи нельзя выбрасывать. Их следует утилизировать согласно действующим нормам по защите окружающей среды.

Батарею следует заменить, если извещатель сообщает о слабом заряде батареи (3 короткие вспышки светодиода и 3 коротких звуковых сигнала каждые 30 секунд).

1. Запустите сервисный режим в приемно-контрольном приборе (если извещатель работает в системе ABAX 2, и контроллер подключен к приемно-контрольному прибору производства SATEL).
2. Выверните шуруп, закрепляющий крышку корпуса (рис. 3).
3. Поверните крышку корпуса против часовой стрелки (рис. 4) и снимите ее (рис. 5).
4. Достаньте разряженную батарею (рис. 6).
5. Установите новую литиевую батарею CR123A 3 В (рис. 7).
6. Установите крышку корпуса извещателя (рис. 8).
7. Поверните крышку корпуса по часовой стрелке (рис. 9).
8. Закрепите крышку корпуса с помощью шурупа (рис. 10).
9. Нажмите кнопку теста / сброса (рис. 1). Должна быть поднята тревога.



6. Технические данные

Диапазон рабочих частот	868 МГц
Диапазон радиосвязи (на открытом пространстве)	
АСУ-220.....	до 2000 м
АСУ-280.....	до 1200 м
Батарея.....	CR123A 3 В
Предполагаемый срок службы батареи	
АВАХ 2	до 2 лет
работа в автономном режиме	до 5 лет
Потребление тока в режиме готовности	
АВАХ 2	62 мкА
работа в автономном режиме	14 мкА
Максимальное потребление тока	120 мА
Диапазон рабочих температур.....	0°С...55°С
Максимальная влажность	93±3%
Размеры.....	ø108 x 49 мм
Масса	151 г