

APS-055

Блок питания для установки в электромонтажную коробку 5 В DC / 0,5 А

aps-055_ru 12/22

Импульсный блок питания для установки в электромонтажную коробку APS-055 предназначен для питания устройств 5 В DC. Он может использоваться как внешний источник питания беспроводных клавиатур компании SATEL, например:

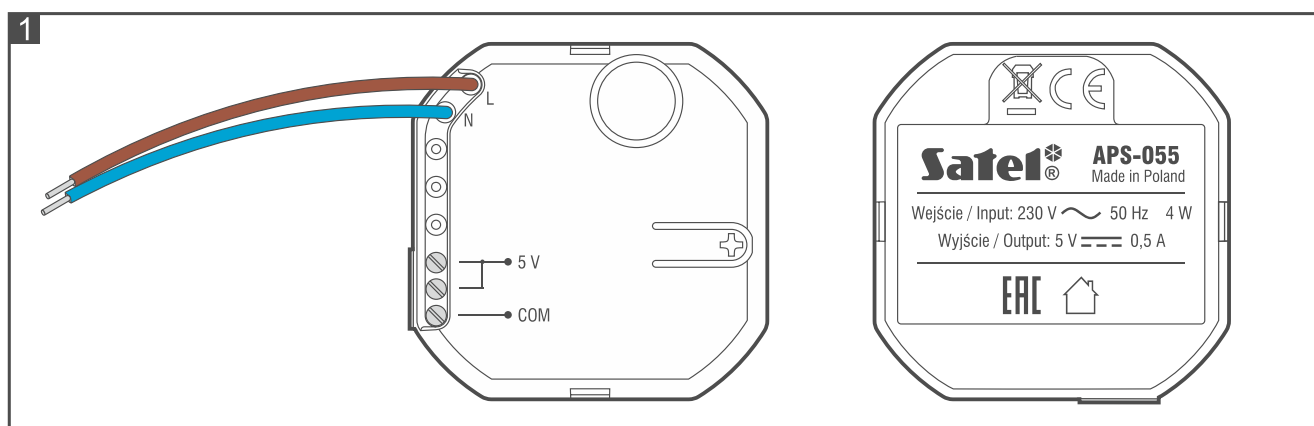
- INT-KWRL2 (версия электроники 3.2 или выше),
- PRF-LCD-A2 (версия электроники 2.2 или выше),
- PRF-LCD-WRL (версия электроники 2.2 или выше),
- VERSA-KWRL2 (версия электроники 2.2 или выше).

Руководство распространяется на блок питания с версией прошивки 1.00.

1. Свойства

- Номинальное выходное напряжение (по IEC 38): 5 В DC.
- Стабилизация выходного напряжения.
- Ток на выходе 0,5 А.
- Входной фильтр для защиты от помех.
- Электронная защита от короткого замыкания цепи питания AC.
- Электронная защита от КЗ и перегрузки выхода питания.
- Установка в электромонтажные коробки минимальным диаметром 60 мм для скрытой и открытой установки.

2. Описание



Провода

L [коричневый цвет] - для подключения фазного проводника питания 230 В AC.

N [синий цвет] - для подключения нулевого рабочего проводника питания 230 В AC.

Клеммы

5 V - выход питания 5 В DC.

COM - масса.

3. Установка



Установка устройства должна производиться квалифицированным персоналом.

Все электросоединения должны производиться только при отключенном электропитании.

Блок питания APS-055 предназначен для установки в электромонтажную коробку (глубокую коробку (60 мм) или двойную коробку). Он должен устанавливаться в закрытых помещениях с нормальной влажностью воздуха.

Блок питания должен быть подключен к электросети 230 В AC. Перед подключением ознакомьтесь с электросхемой объекта. Для питания выберите цепь, находящуюся постоянно под напряжением. Она должна быть защищена соответствующим предохранителем. Для соединения проводов используйте соединительные клеммы (колодки с винтовым зажимом, клеммы с подвижным зажимом и т. п.).

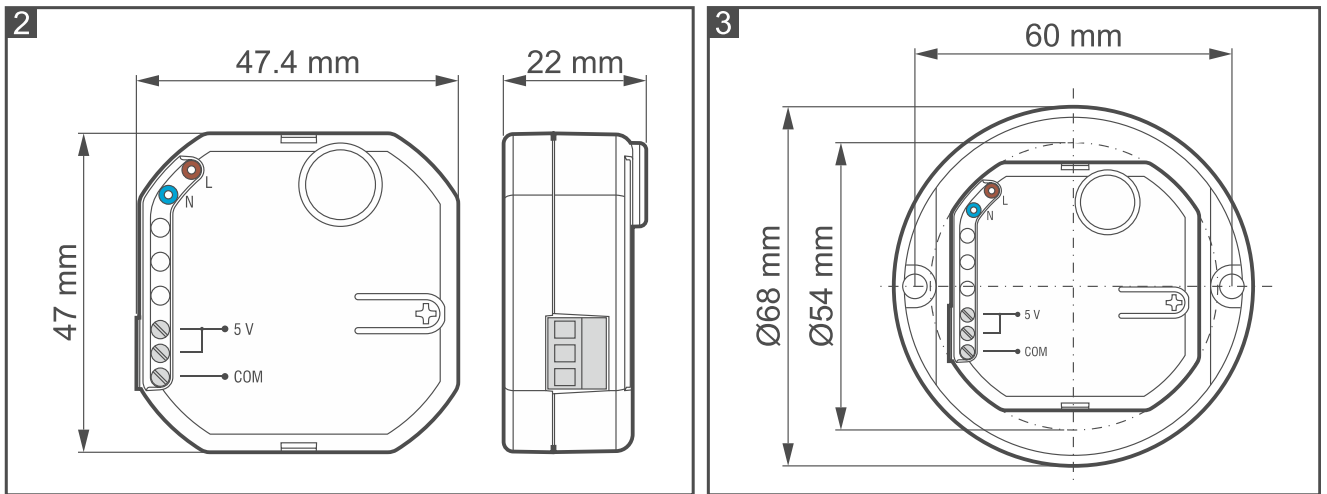
Ток, потребляемый устройством, питание которого должно осуществляться от блока питания APS-055, не может превышать 0,5 А.

1. Отключите питание в цепи 230 В AC.
2. Откройте электромонтажную коробку, в которую должен устанавливаться блок питания.
3. Подключите провода к клеммам 5 V и COM. Используйте гибкие провода сечением 0,5-0,75 мм².
4. Подключите блок питания к цепи 230 В AC (коричневый провод [L] к фазному проводнику; синий провод [N] к нулевому рабочему проводнику).
5. Разместите блок питания в электромонтажной коробке.
6. Закройте электромонтажную коробку.
7. Включите питание в цепи 230 В AC.

4. Технические данные

Тип блока питания (по стандарту EN 50131).....	В
Напряжение питания	195...265 В AC
КПД.....	до 72%
Номинальное выходное напряжение (по IEC 38)	5 В DC
Фактическое выходное напряжение.....	5 В DC
Выходной ток	0,5 А
Потребление тока цепями блока питания	3 мА
Класс окружающей среды	II
Диапазон рабочих температур	-10°C...+55°C

Габаритные размеры корпуса..... 47 x 47,4 x 22 мм
Масса 37 г



Декларация о соответствии ЕС находится на сайте www.satel.pl/ce