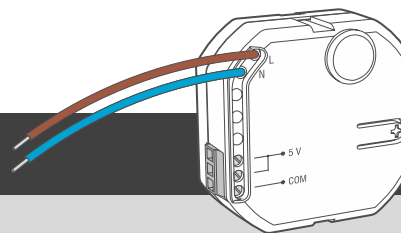


APS-055

Zdroj do krytu 5 V DC / 0,5 A



aps-055_sk 12/22

Pulzný zdroj do krytu APS-055 je určený na napájanie zariadení 5 V DC. Môže byť používaný ako externý zdroj napájania pre bezdrôtové klávesnice firmy SATEL napr.:

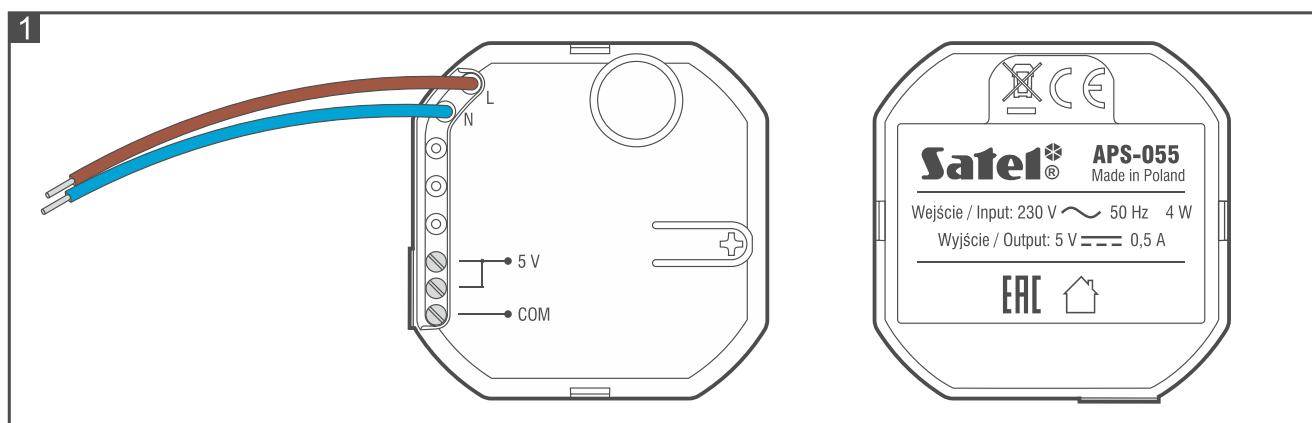
- INT-KWRL2 (verzia elektroniky 3.2 alebo novšia),
- PRF-LCD-A2 (verzia elektroniky 2.2 alebo novšia),
- PRF-LCD-WRL (verzia elektroniky 2.2 alebo novšia),
- VERSA-KWRL2 (verzia elektroniky 2.2 alebo novšia).

Príručka sa týka zdroja s programovou verziou 1.00.

1. Vlastnosti

- Výstupné napätie (podľa IEC 38): 5 V DC.
- Stabilizácia výstupného napätia.
- Výstupný prúd 0,5 A.
- Vstupný filter proti rušeniu.
- Elektronické zabezpečenie proti skratu sústavy napájania AC.
- Elektronické zabezpečenie proti skratu a proti preťaženiu napájacieho výstupu.
- Montáž do zapustených a povrchových elektrických inštalačných krabičiek s minimálnym priemerom 60 mm.

2. Popis



Vodiče

- L** [hnedá farba] - na prepojenie s fázovým vodičom napájania 230 V AC.
N [modrá farba] - na prepojenie s nulovým vodičom napájania 230 V AC.

Svorky

5 V - výstup napájania 5 V DC.

COM - zem.

3. Montáž



Zariadenie musí byť inštalované kvalifikovanými odborníkmi.

Všetky elektrické prepojenia treba vykonávať pri vypnutom napájaní.

Zdroj APS-055 je určený na montáž do elektrickej inštaláčnej krabičky (do hĺbokej (60 mm). Musí byť inštalovaný v uzatvorených miestnostiach s normálnou vlhkosťou ovzdušia.

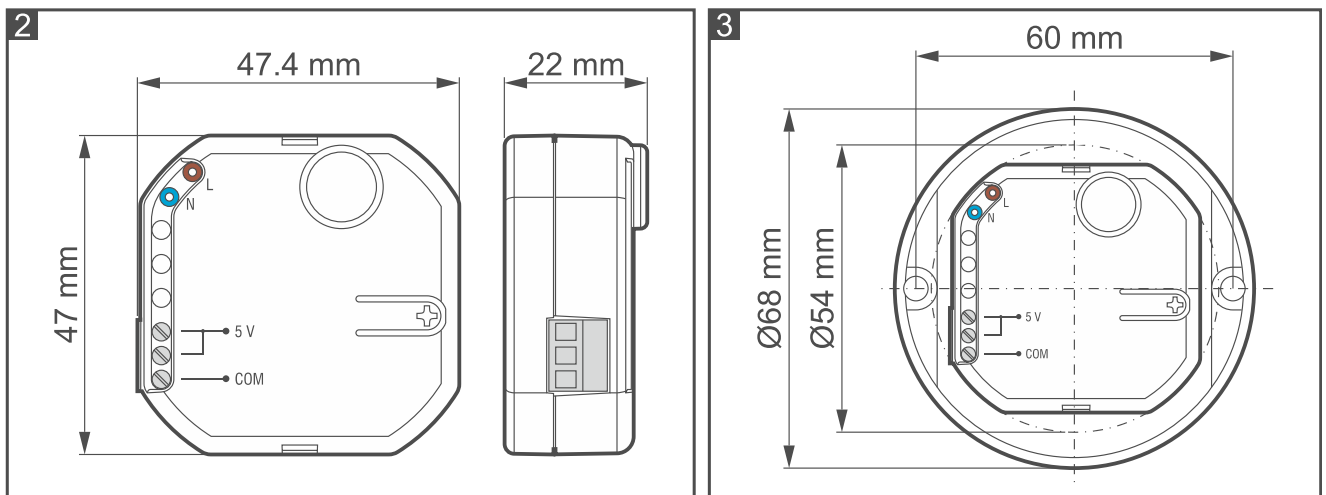
Zdroj treba pripojiť na sieťové napájanie 230 V AC. Pred pripojením sa oboznámte s elektrickou inštaláciou objektu. Na napájanie treba vybrať obvod, v ktorom bude celý čas prítomné napätie. Tento obvod musí byť chránený zodpovedajúcim zabezpečením. Na pripojenie treba použiť zodpovedajúce elektrické spojky.

Prúd odoberaný zariadením, ktoré má byť napájané zdrojom APS-055, nesmie prekročiť 0,5 A.

1. Vypnúť napájanie v obvode 230 V AC.
2. Otvoriť krabičku, do ktorej má byť namontovaný zdroj.
3. Pripojiť vodiče na svorky 5 V a COM. Treba použiť vodiče s priemerom 0,5-0,75 mm².
4. Pripojiť zdroj do obvodu 230 V AC (hnedý vodič [L] na fázový vodič; modrý vodič [N] na neutrálny vodič).
5. Umiestniť zdroj do krabičky.
6. Zatvoriť krabičku.
7. Zapnúť napájanie v obvode 230 V AC.

4. Technické informácie

Typ zdroja (podľa normy EN 50131)	B
Napätie napájania.....	195...265 V AC
Energetická účinnosť.....	do 72%
Nominálne výstupné napätie (podľa IEC 38).....	5 V DC
Skutočné výstupné napätie	5 V DC
Výstupný prúd.....	0,5 A
Odber prúdu sústavou zdroja	3 mA
Trieda prostredia	II
Pracovná teplota.....	-10°C...+55°C
Rozmery	47 x 47.4 x 22 mm
Hmotnosť	37 g



Vyhlásenie o zhode je dostupné na adrese www.satel.pl/ce