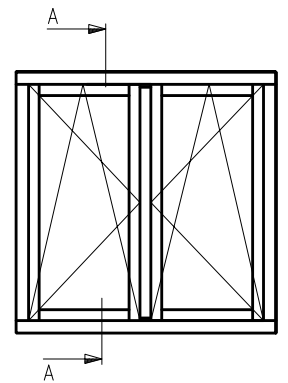
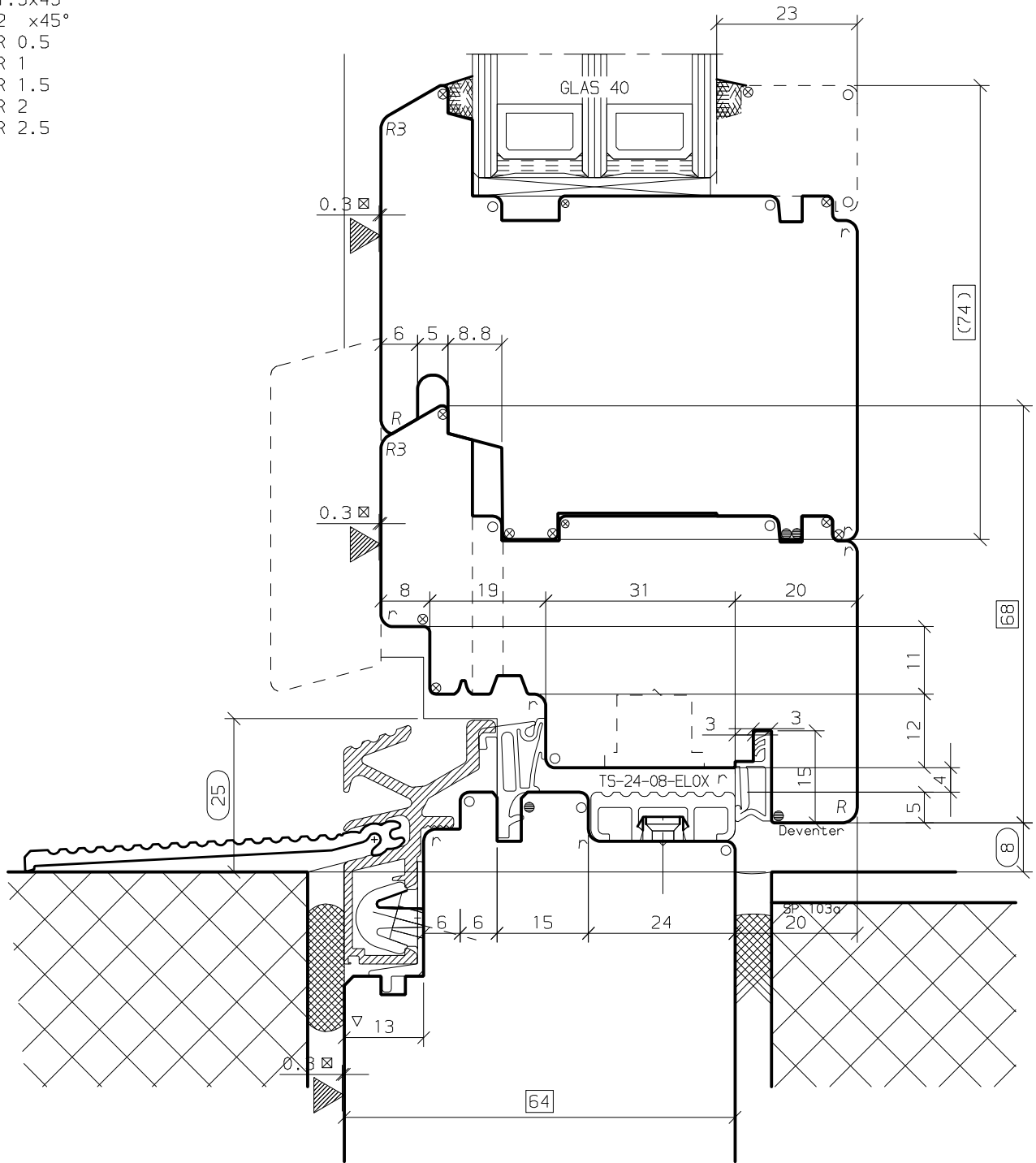
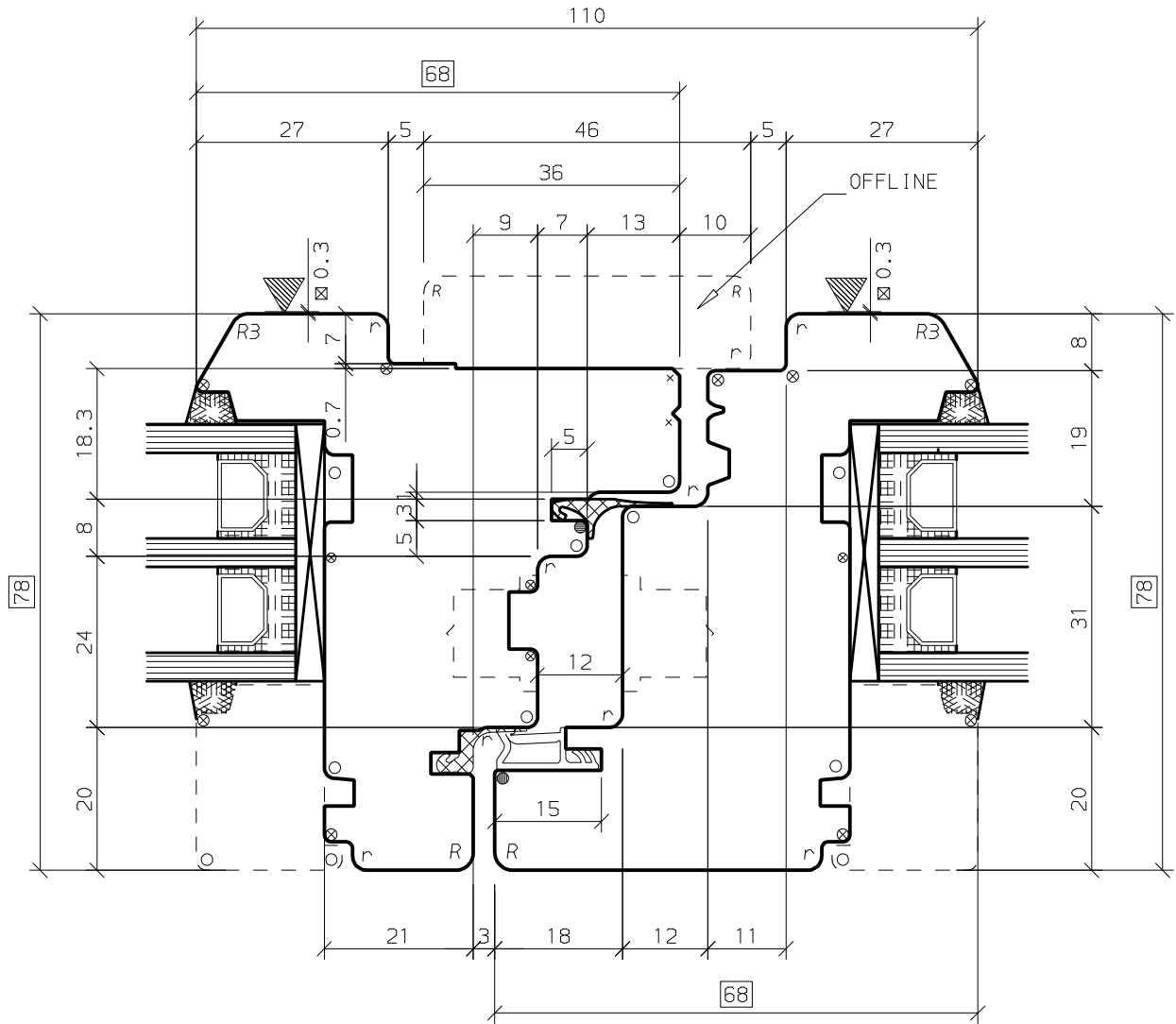


- ☒ = Schleifz.
- * = 0.5 mm
- = 0.5x45°
- X = 1 x45°
- = 1.5x45°
- ▽ = 2 x45°
- = R 0.5
- ⊗ = R 1
- = R 1.5
- r = R 2
- R = R 2.5



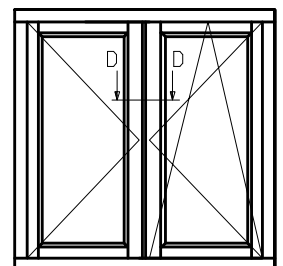
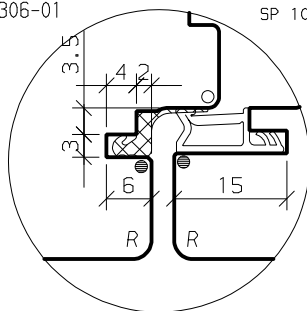
OERTLI	SIRIUS H 64/78	Maßstab 1:1	A4	Gez. 15.03.18	LA0
	VERTIKALSCHNITT	K-Nr. 1001108	Gepr. .	.	.
	FLÜGELEINLEGER, NIEDERE SCHWELLE	K-Name SCHREINEREI WEBER, SEEWEN			
	QD 1518964 011 01 A				
Ers. d: .					
Ers. f: .					

- ☒ = Schleifz.
- * = 0.5 mm
- = 0.5x45°
- × = 1 x45°
- = 1.5x45°
- ▽ = 2 x45°
- = R 0.5
- ⊗ = R 1
- = R 1.5
- r = R 2
- R = R 2.5



Eschbal
SD-1306-01

Deventer
SP 103a



OERTLI 

SIRIUS H 64/78MM
MITTELPARTIE
SCHLAGLEISTE AUFGESETZT

Maßstab 1:1 **A4** Gez. 15.03.18 LA0

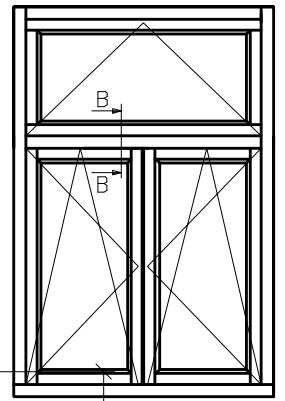
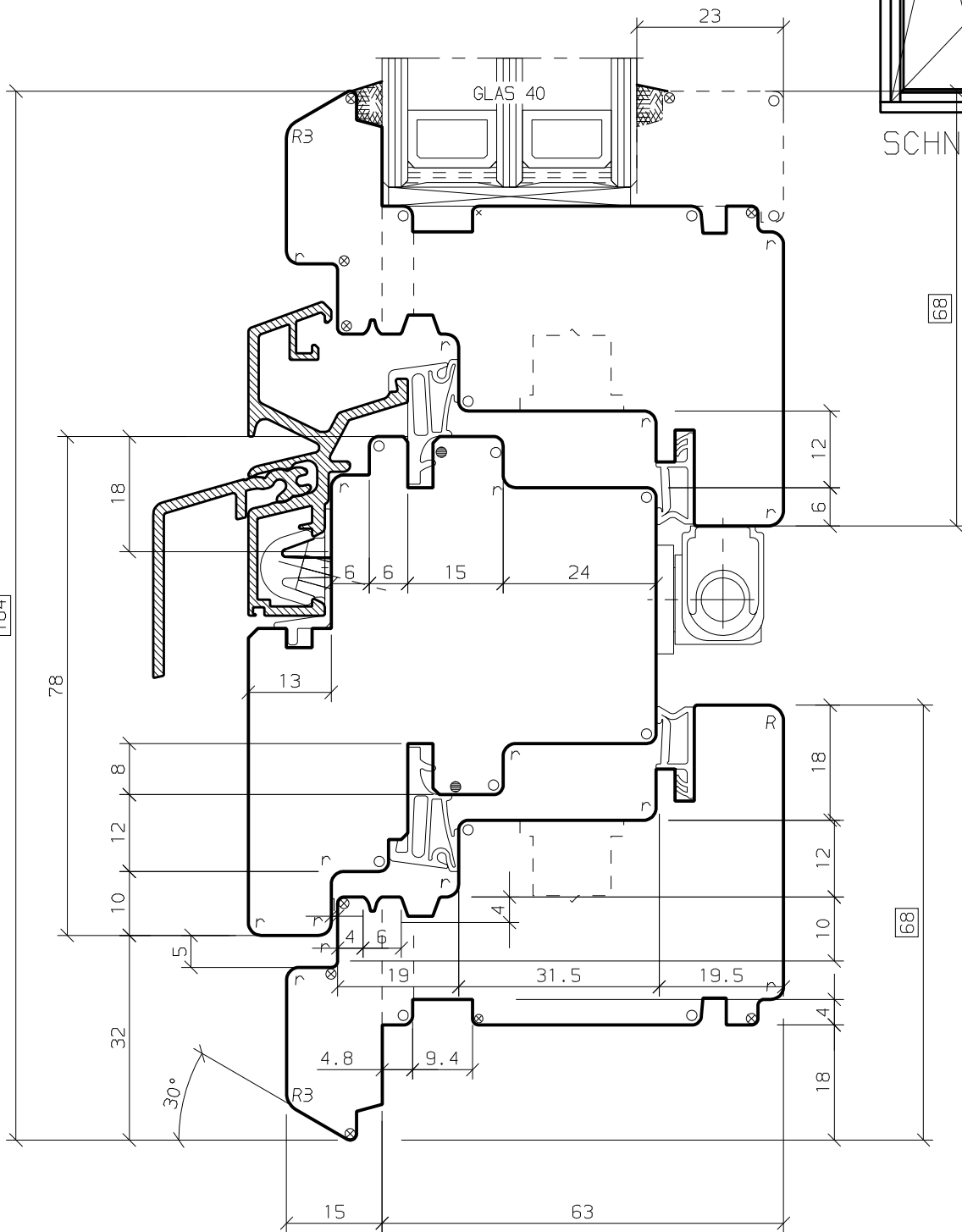
K-Nr. 1001108 Gepr. . .

K-Name SCHREINEREI WEBER, SEEWEN

QD 1518964 012 01 A

Ers.d.:
Ers.f.:

- ☒ = Schleifz.
- * = 0.5 mm
- = 0.5x45°
- × = 1 x45°
- = 1.5x45°
- ▽ = 2 x45°
- = R 0.5
- ⊗ = R 1
- = R 1.5
- ⋄ = R 2
- R = R 2.5



SCHNITT B-B

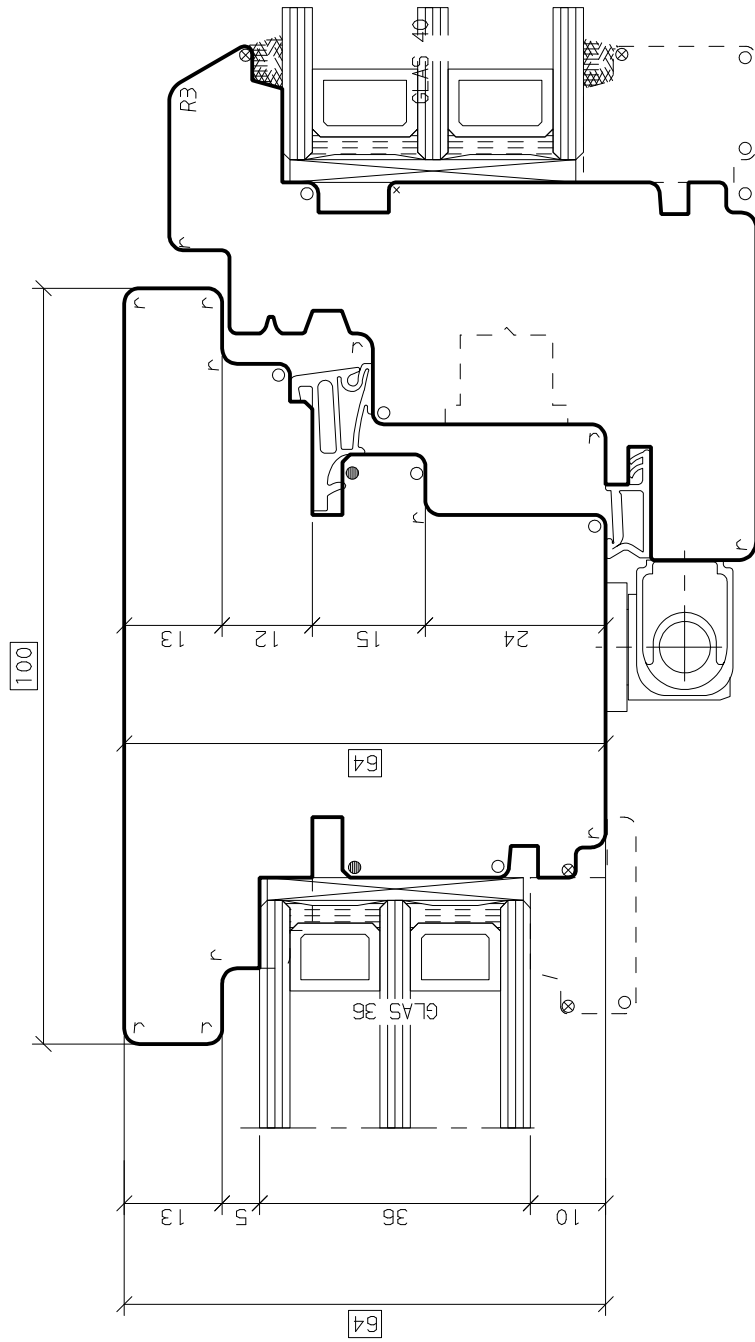
OERTLI 

Ers.d.: .

Ers.f.: .

SIRIUS H 64 / 74MM
KÄMPFER

Maßstab	1:1	A4	Gez.	15.03.18	LA0
K-Nr.	1001108	Gepr.	.	.	.
K-Name	SCHREINEREI WEBER, SEEWEN				
QD 1518964 013 01 A					



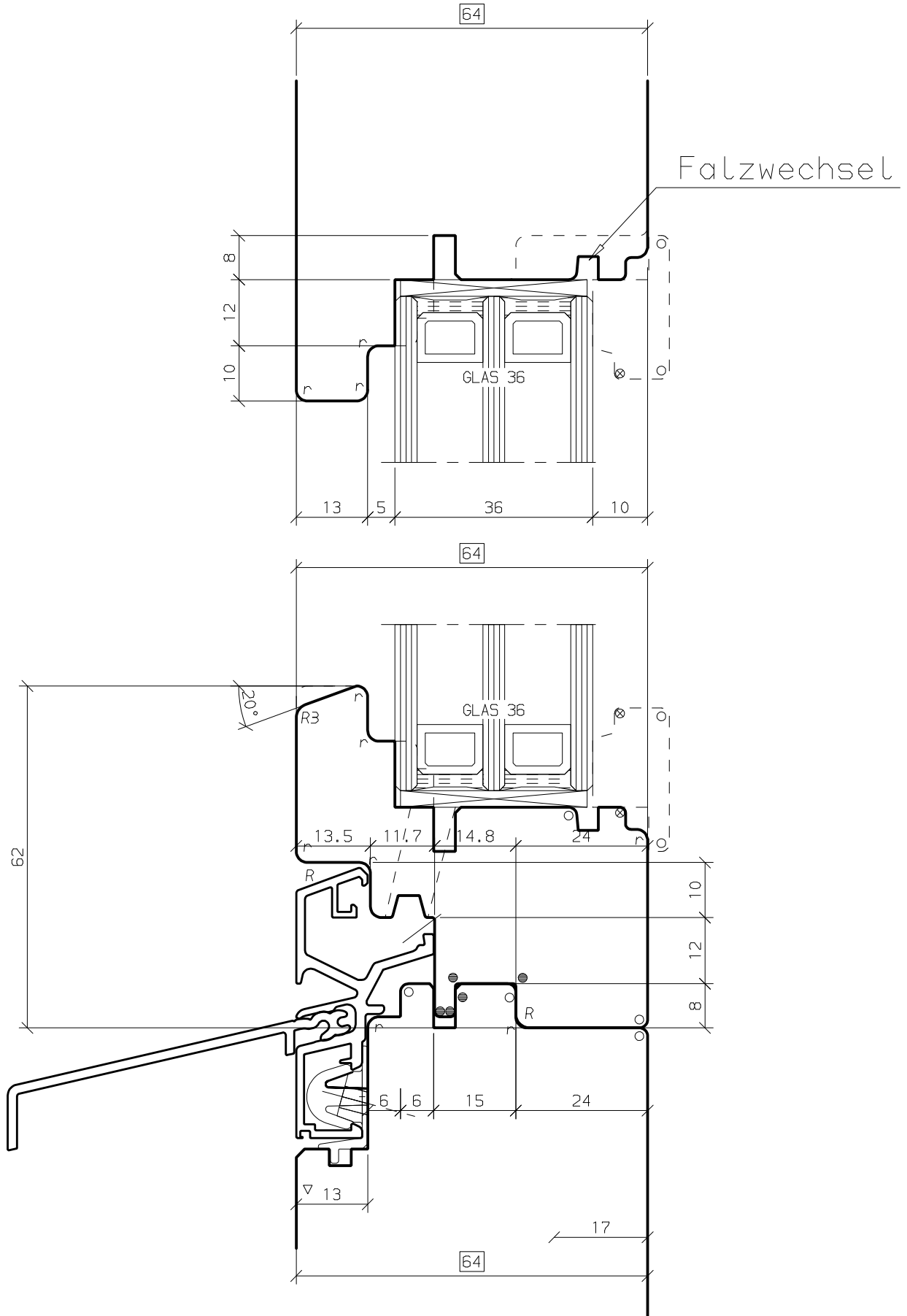
OERTLI

**SIRIUS H 64/78
SETZHOLZ 100MM WECHSELFALZ
FLÜGEL - FESTVERGLASUNG**

Maßstab	1:1	A4	Gez.	05.11.18	LA0
K-Nr.	1001108	Gepr.			
K-Name	SCHREINEREI WEBER, SEEWEN				
QD 1518964 014 01 A					

Ers.d.:
Ers.f.:

- ☒ = Schleifz.
- * = 0.5 mm
- = 0.5x45°
- X = 1 x45°
- = 1.5x45°
- ▽ = 2 x45°
- = R 0.5
- ⊗ = R 1
- = R 1.5
- r = R 2
- R = R 2.5



OERTLI

SIRIUS H 64/78
FESTVERGLASUNG MIT EINLEIMER

Maßstab 1:1 **A4** Gez. 15.03.18 LA0

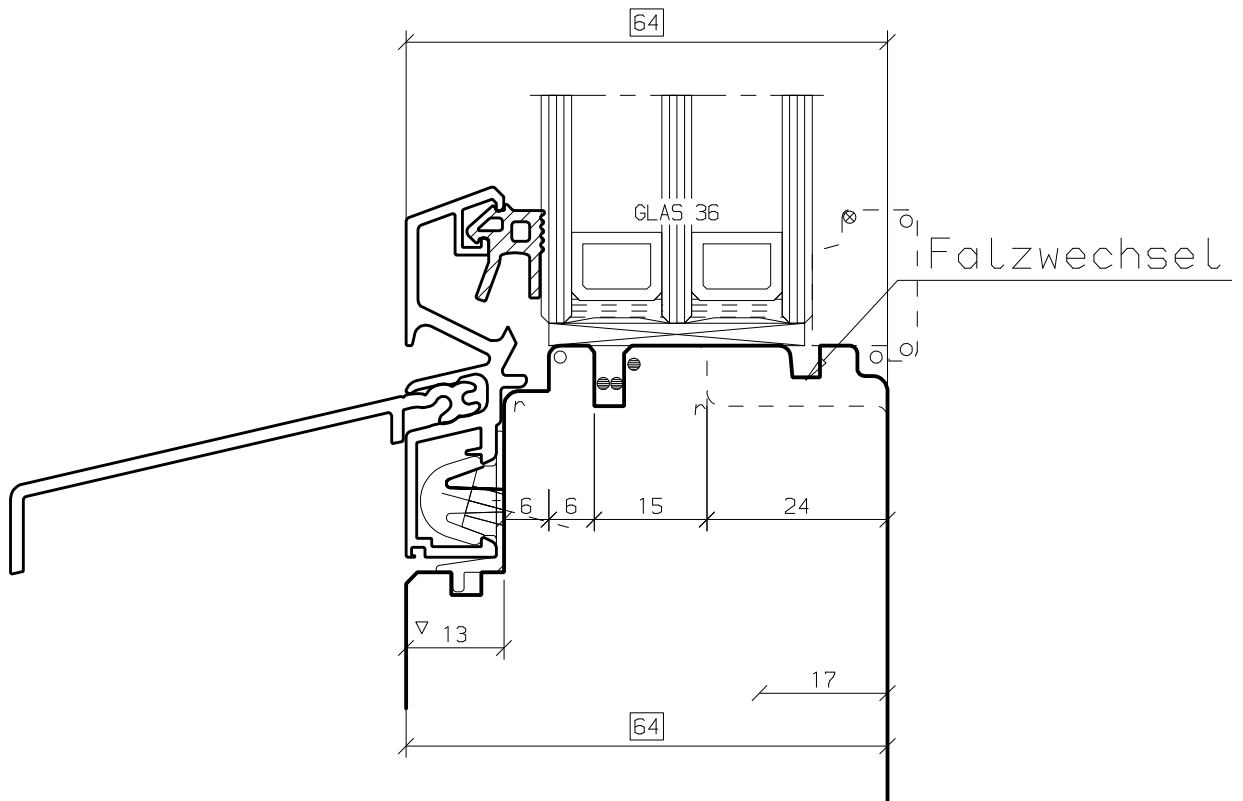
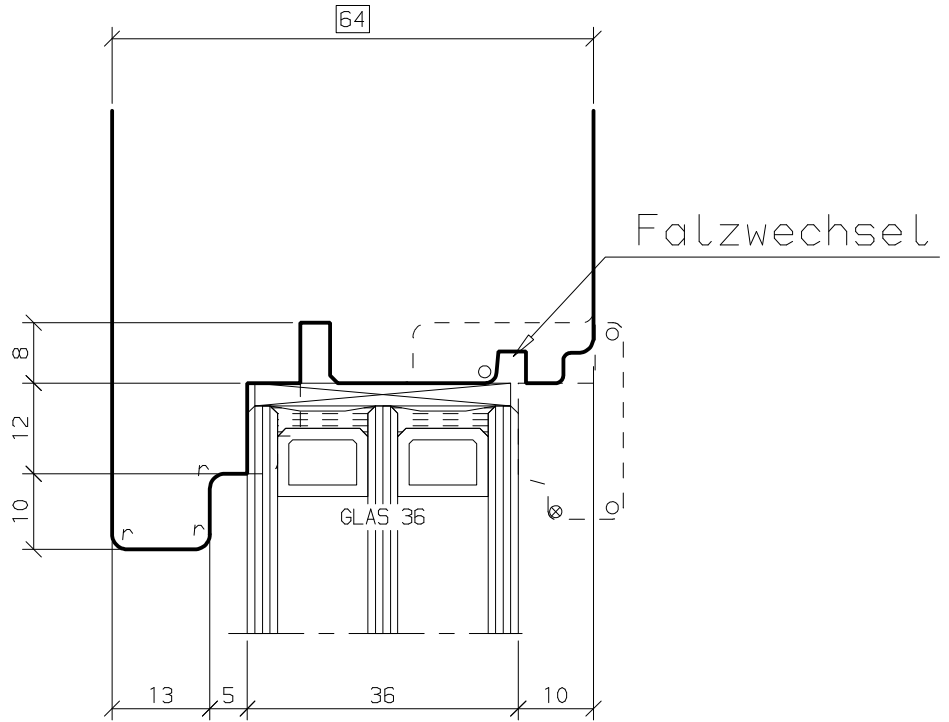
K-Nr. 1001108 Gepr. . . .

K-Name SCHREINEREI WEBER, SEEWEN

QD 1518964 015 01 A

Ers.d.:
 Ers.f.:

- ☒ = Schleifz.
- * = 0.5 mm
- = 0.5x45°
- × = 1 x45°
- = 1.5x45°
- ▽ = 2 x45°
- ⊙ = R 0.5
- ⊗ = R 1
- = R 1.5
- r = R 2
- R = R 2.5



OERTLI

SIRIUS H 64/78
FESTVERGLASUNG OHNE EINLEIMER

Maßstab 1:1 **A4** Gez. 15.03.18 LA0

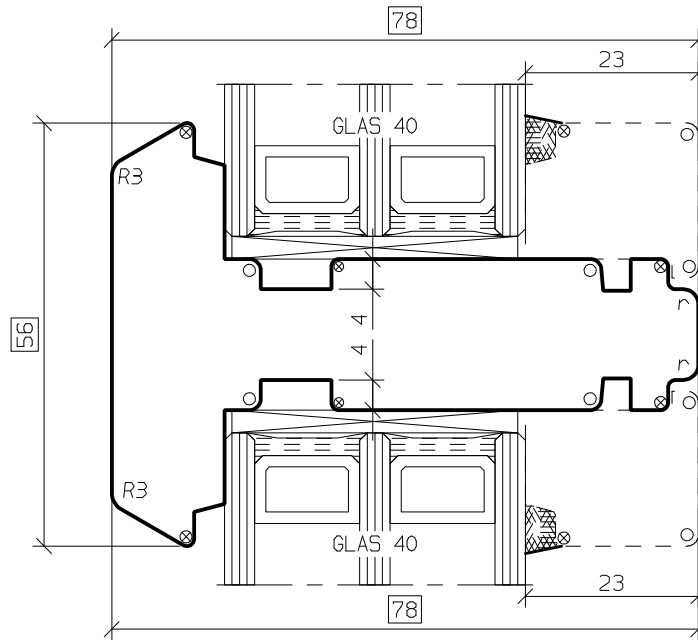
K-Nr. 1001108 Gepr. . .

K-Name SCHREINEREI WEBER, SEEWEN

QD 1518964 016 01 A

Ers.d: .
 Ers.f: .

- ☒ = Schleifz.
- * = 0.5 mm
- = 0.5x45°
- × = 1 x45°
- = 1.5x45°
- ▽ = 2 x45°
- ⊙ = R 0.5
- ⊗ = R 1
- = R 1.5
- r = R 2
- R = R 2.5



OERTLI 

SIRIUS H 64/78
SPROSSE GLASTRENNEND

Maßstab 1:1 **A4** Gez. 15.03.18 LA0

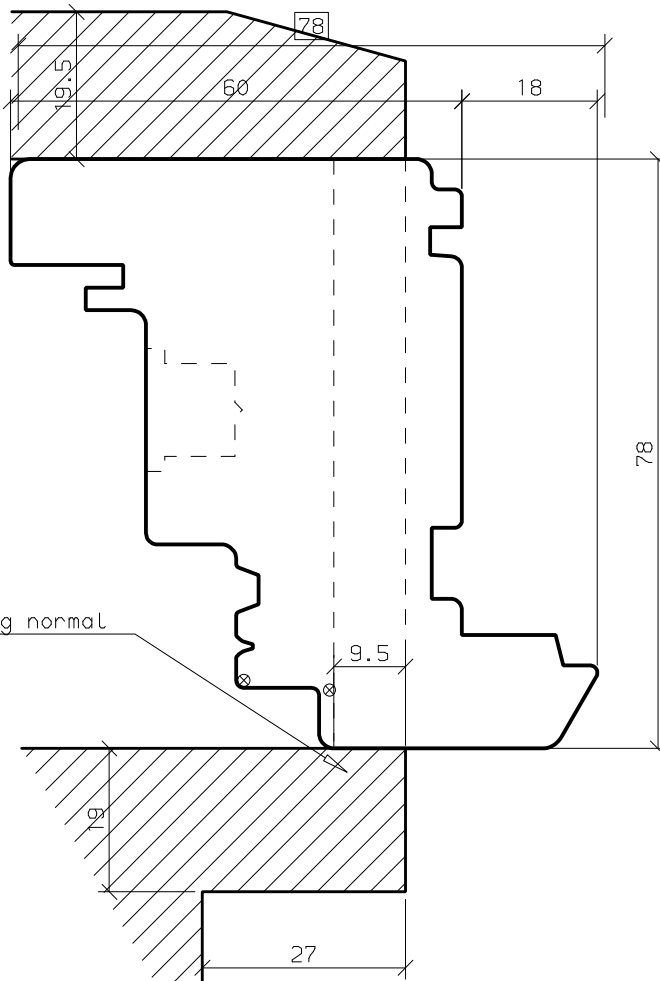
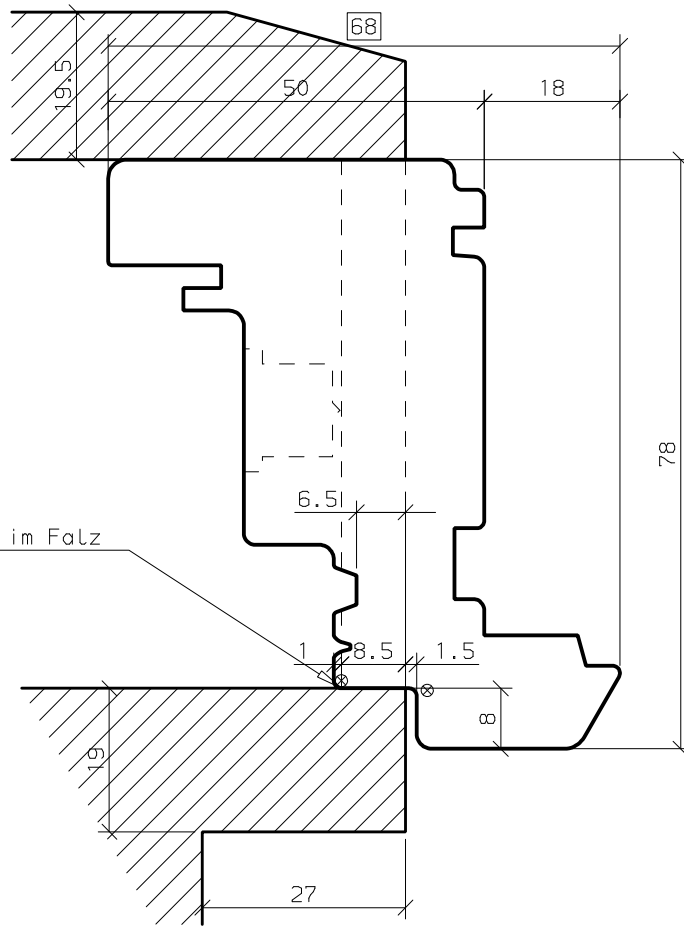
K-Nr. 1001108 Gepr. . .

K-Name SCHREINEREI WEBER, SEEWEN

QD 1518964 017 01 A

Ers. d: .
 Ers. f: .

- ☒ = Schleifz.
- * = 0.5 mm
- = 0.5x45°
- X = 1 x45°
- = 1.5x45°
- ▽ = 2 x45°
- = R 0.5
- ⊗ = R 1
- = R 1.5
- r = R 2
- R = R 2.5



OERTLI

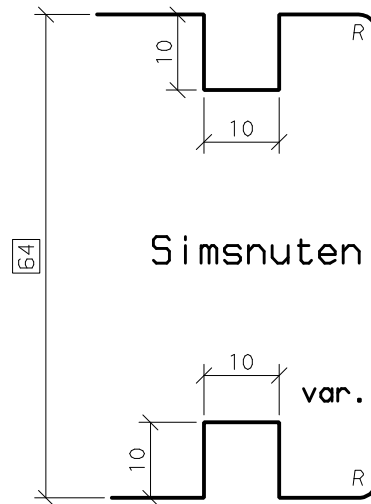
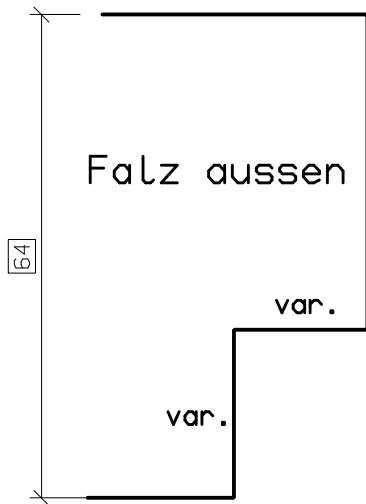
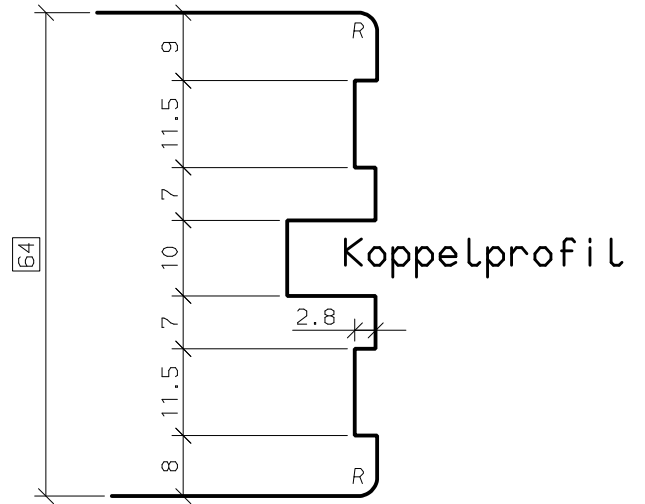
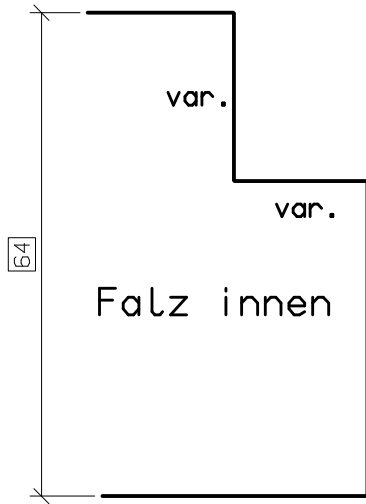
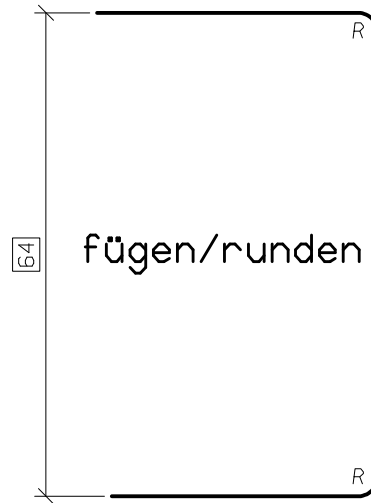
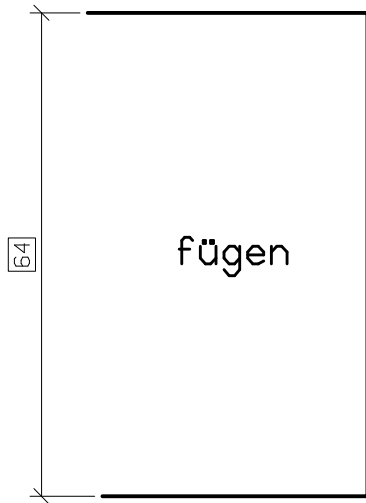
KLEMMSITUATION FLÜGEL

Ers.d.:
Ers.f.:
.

·
·

Maßstab	1:1	A4	Gez.	15.03.18	LA0
K-Nr.	1001108	Gep.	.	.	.
K-Name	SCHREINEREI WEBER, SEEWEN				
QD 1518964 18 01 A					

- ☒ = Schleifz.
- * = 0.5 mm
- = 0.5x45°
- X = 1 x45°
- = 1.5x45°
- ▽ = 2 x45°
- = R 0.5
- ⊗ = R 1
- = R 1.5
- r = R 2
- R = R 2.5



OERTLI

RAHMENAUSSENBEARBEITUNGEN
HD 64MM

Maßstab 1:1 A4 Gez. 15.03.18 LA0

K-Nr. 1001108 Gepr. . .

K-Name SCHREINEREI WEBER, SEEWEN

QD 1518964 19 01 A

Ers.d: .
 Ers.f: .