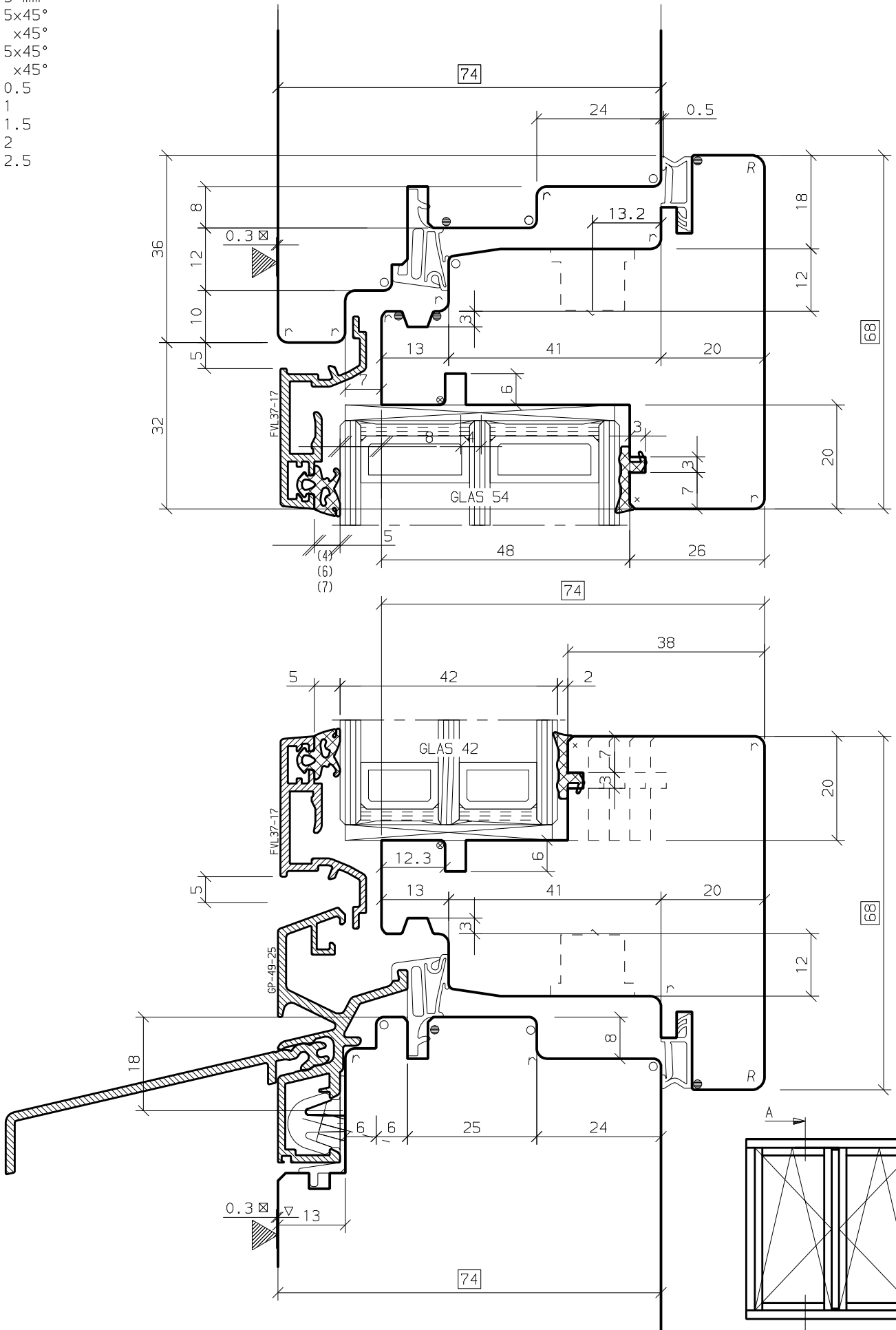


- ☒ = Schleifz.
- \* = 0.5 mm
- = 0.5x45°
- X = 1 x45°
- = 1.5x45°
- ▽ = 2 x45°
- = R 0.5
- ⊗ = R 1
- = R 1.5
- ⌢ = R 2
- R = R 2.5



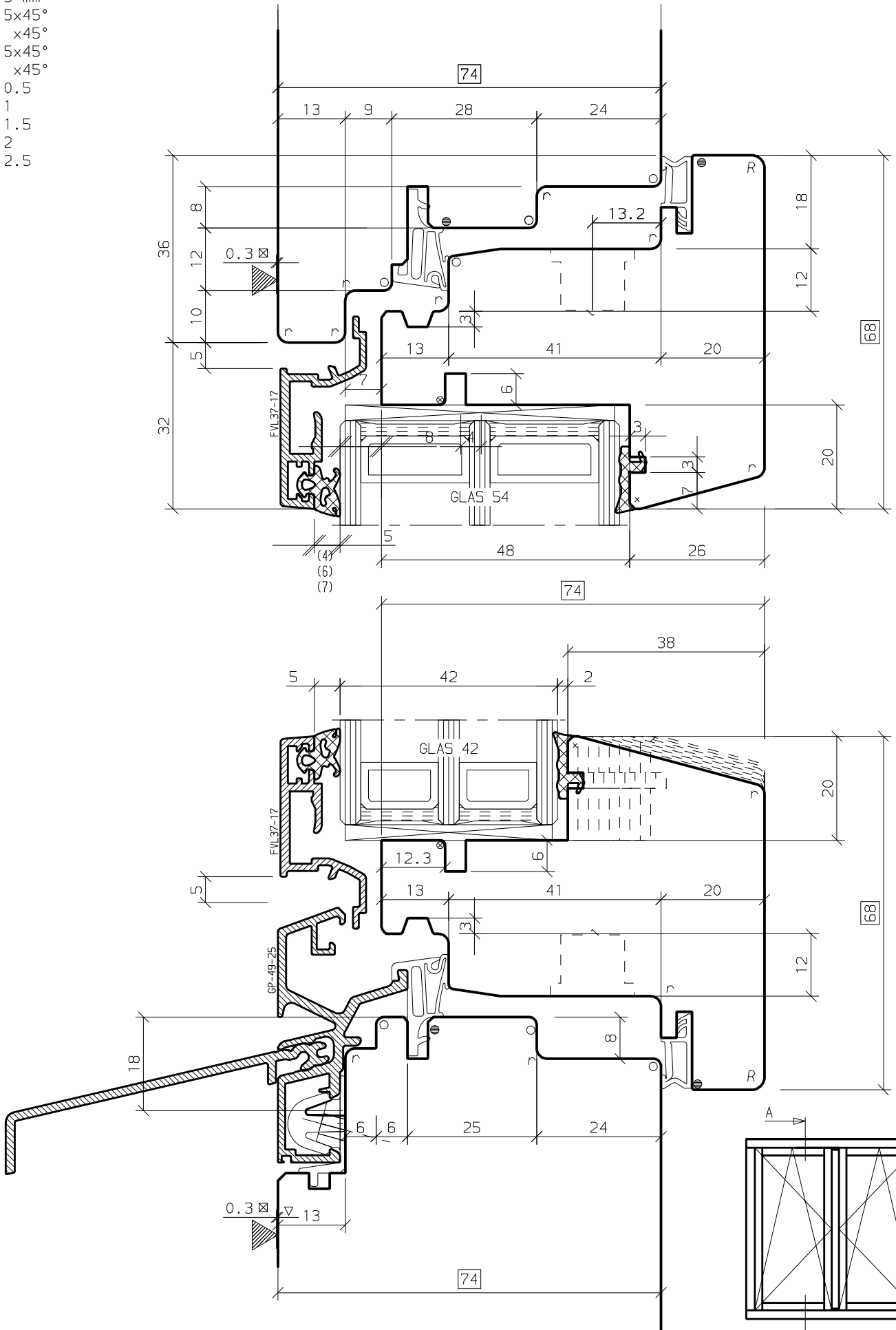
**OERTLI**

**SIRIUS L 74/74**  
**VERTIKAL-SCHNITT**  
**GERADE WANGE**

Maßstab	1:1	A4	Gez.	15.03.18	LA0
K-Nr.	1001108	Gep.	.	.	.
K-Name	SCHREINEREI WEBER, SEEWEN				
<b>QD 1518964 040 01 A</b>					

Ers.d: .  
 Ers.f: .

- ☒ = Schleifz.
- \* = 0.5 mm
- = 0.5x45°
- X = 1 x45°
- = 1.5x45°
- ▽ = 2 x45°
- = R 0.5
- ⊗ = R 1
- = R 1.5
- ⌒ = R 2
- R = R 2.5



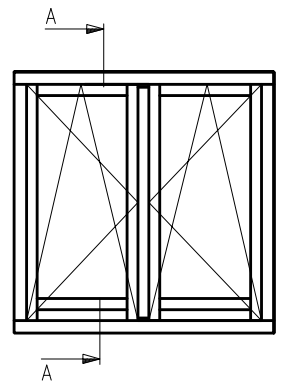
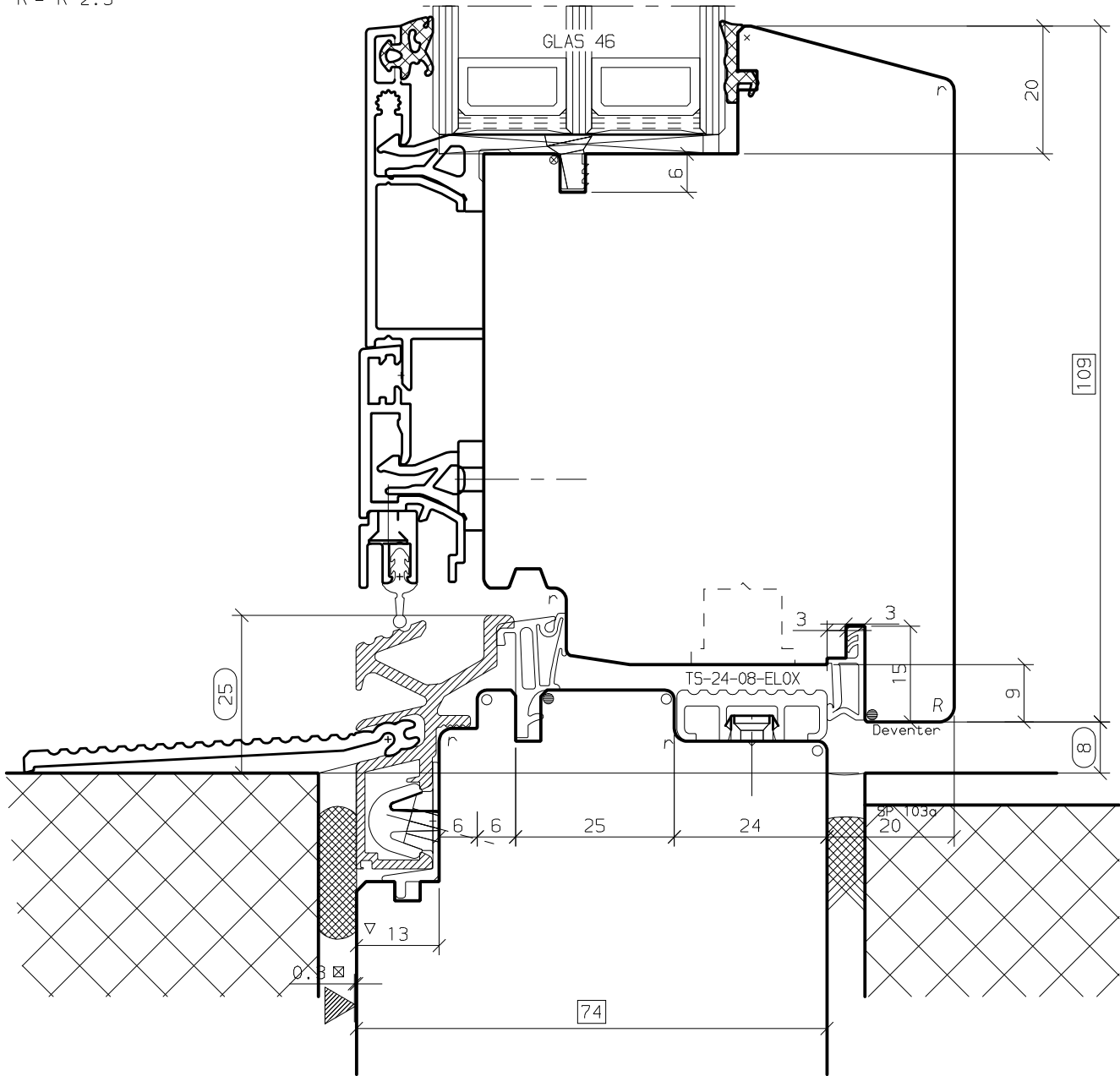
**OERTLI**

**SIRIUS L 74/74**  
**VERTIKAL-SCHNITT**  
**SCHRÄGE WANGE**

Ers. d.:  
 Ers. f.:

Maßstab	1:1	A4	Gez.	15.03.18	LA0
K-Nr.	1001108	Gepr.	.	.	.
K-Name	SCHREINEREI WEBER, SEEWEN				
<b>QD 1518964 041 01 A</b>					

- ☒ = Schleifz.
- \* = 0.5 mm
- = 0.5x45°
- x = 1 x45°
- = 1.5x45°
- ▽ = 2 x45°
- ⊙ = R 0.5
- ⊗ = R 1
- = R 1.5
- r = R 2
- R = R 2.5



**OERTLI** 

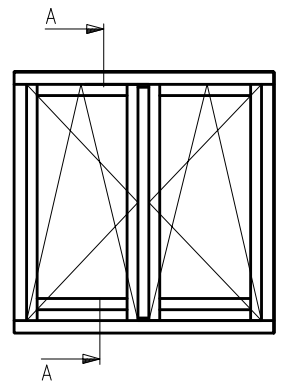
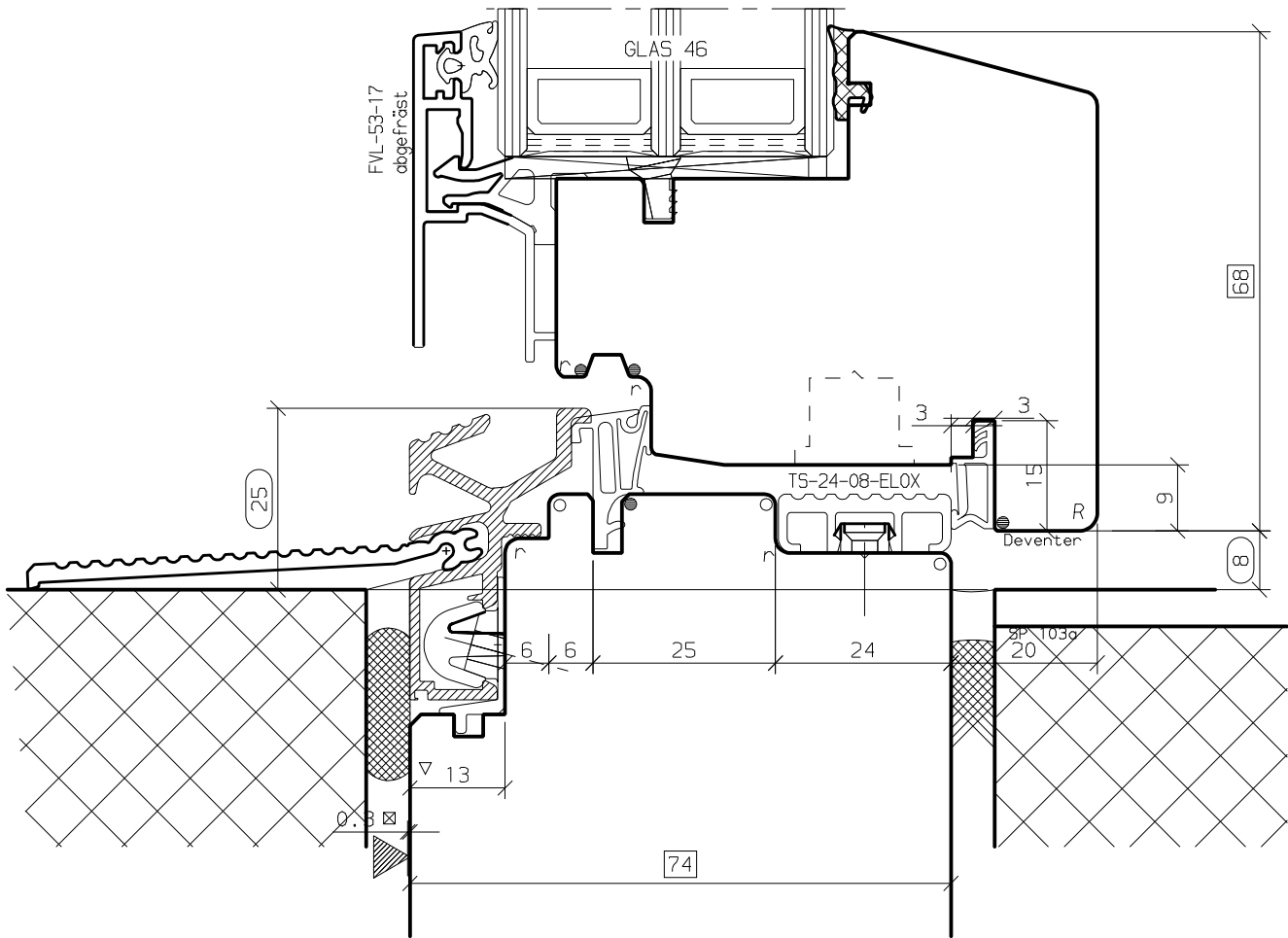
Ers. d: .

Ers. f: .

**SIRIUS L 74/74**  
**VERTIKALSCHNITT**  
**FLÜGELEINLEGER, NIEDERE SCHWELLE**

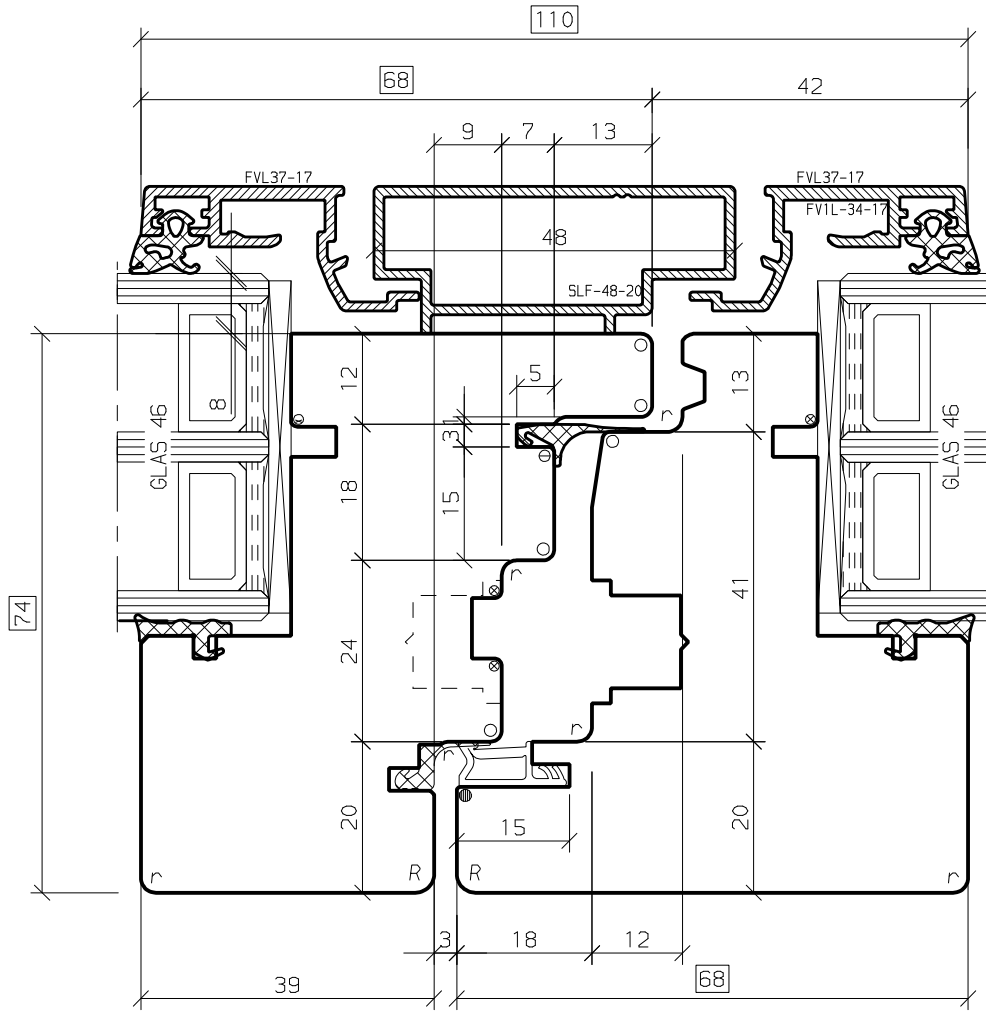
Maßstab	1:1	A4	Gez.	15.03.18	LA0
K-Nr.	1001108	Gepr.	.	.	.
K-Name	SCHREINEREI WEBER, SEEWEN				
<b>QD 1518964 042 01 A</b>					

- ☒ = Schleifz.
- \* = 0.5 mm
- = 0.5x45°
- × = 1 x45°
- = 1.5x45°
- ▽ = 2 x45°
- ⊙ = R 0.5
- ⊗ = R 1
- = R 1.5
- ⋄ = R 2
- R = R 2.5



<b>OERTLI</b>	<b>SIRIUS L 74/74</b> <b>VERTIKALSCHNITT</b> <b>NIEDERE SCHWELLE FLÜGEL 68MM</b>	Maßstab 1:1	<b>A4</b> Gez.	15.03.18	LA0
	Ers.d.: Ers.f.:	K-Nr. 1001108 K-Name SCHREINEREI WEBER, SEEWEN	Gezpr. . .	. .	. .
		<b>QD 1518964 043 01 A</b>			

- ☒ = Schleifz.
- \* = 0.5 mm
- = 0.5x45°
- × = 1 x45°
- = 1.5x45°
- ▽ = 2 x45°
- = R 0.5
- ⊗ = R 1
- = R 1.5
- ⌢ = R 2
- R = R 2.5



**OERTLI** 

**SIRIUS L 74/74**  
**MITTELPARTIE STANDARD**

Maßstab 1:1 **A4** Gez. 15.03.18 LA0

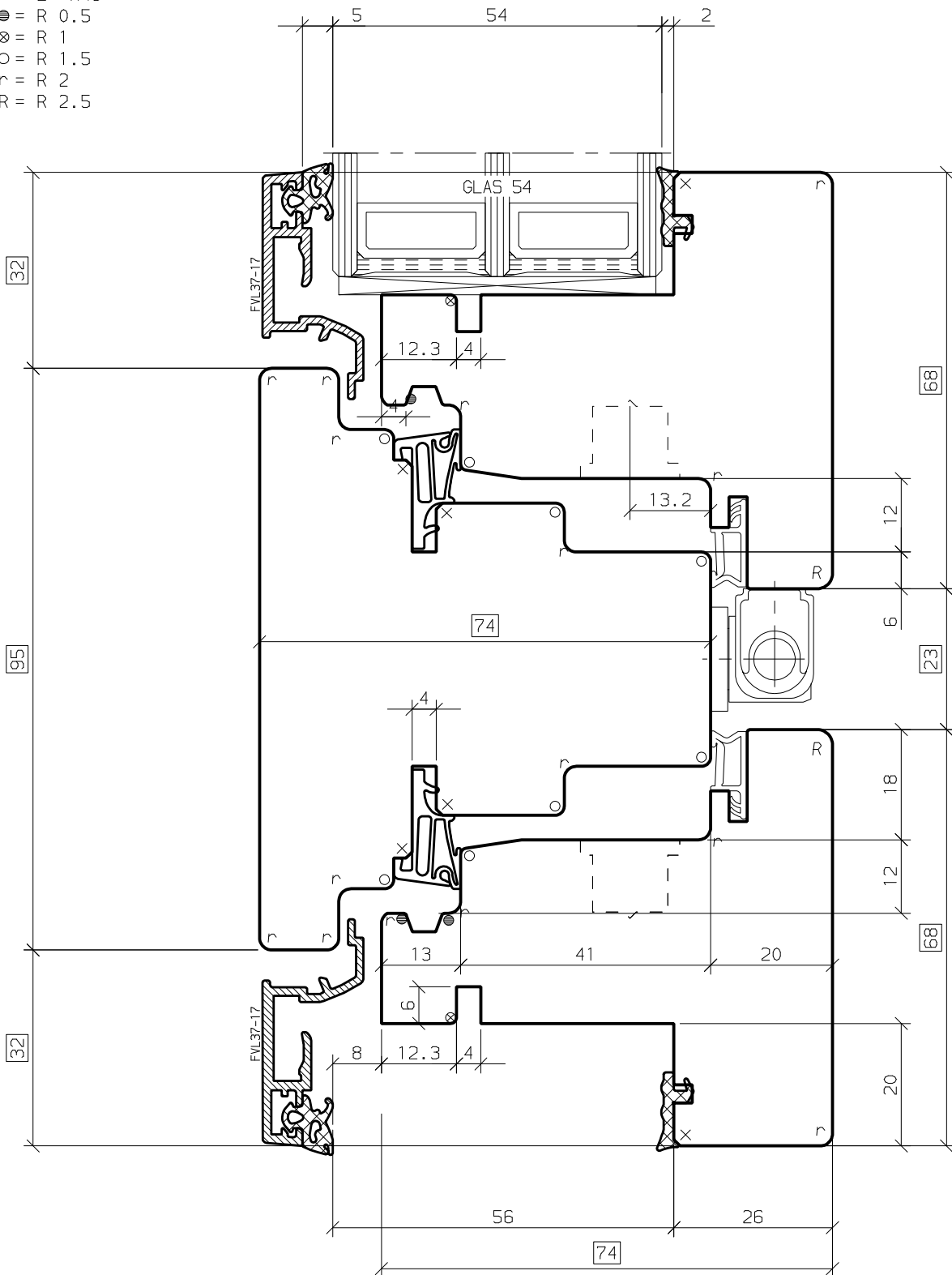
K-Nr. 1001108 Gepr. . . .

K-Name SCHREINEREI WEBER, SEEWEN

**QD 1518964 044 01 A**

Ers. d: .  
 Ers. f: .

- ☒ = Schleifz.
- \* = 0.5 mm
- = 0.5x45°
- X = 1 x45°
- = 1.5x45°
- ▽ = 2 x45°
- = R 0.5
- ⊗ = R 1
- = R 1.5
- ⤴ = R 2
- R = R 2.5



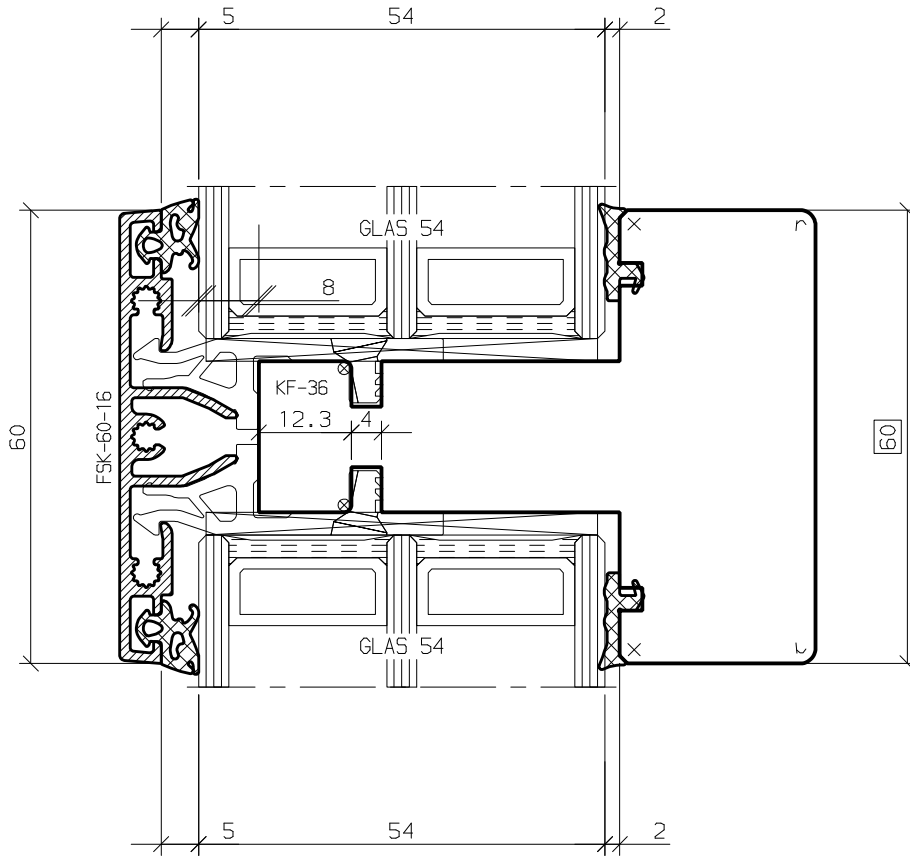
**OERTLI** 

Ers.d.:  
Ers.f.:

**SIRIUS L 74/74**  
**SETZHOLZ 90MM**

Maßstab	1:1	A4	Gez.	15.03.18	LA0
K-Nr.	1001108	Gepr.	.	.	.
K-Name	SCHREINEREI WEBER, SEEWEN				
<b>QD 1518964 045 01 A</b>					

- ☒ = Schleifz.
- \* = 0.5 mm
- = 0.5x45°
- × = 1 x45°
- = 1.5x45°
- ▽ = 2 x45°
- ⊙ = R 0.5
- ⊗ = R 1
- = R 1.5
- r = R 2
- R = R 2.5



**OERTLI** 

**SIRIUS L+LK 74/74**  
**SPROSSE GLASTRENNEND 60MM**

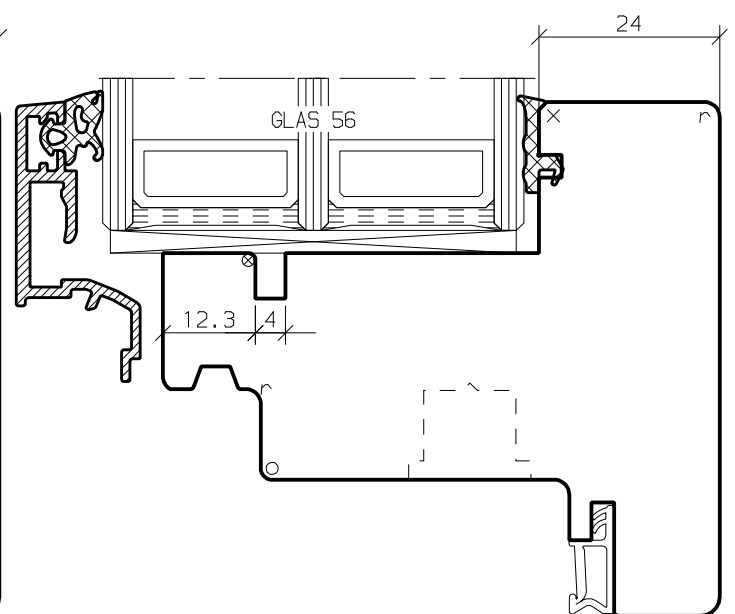
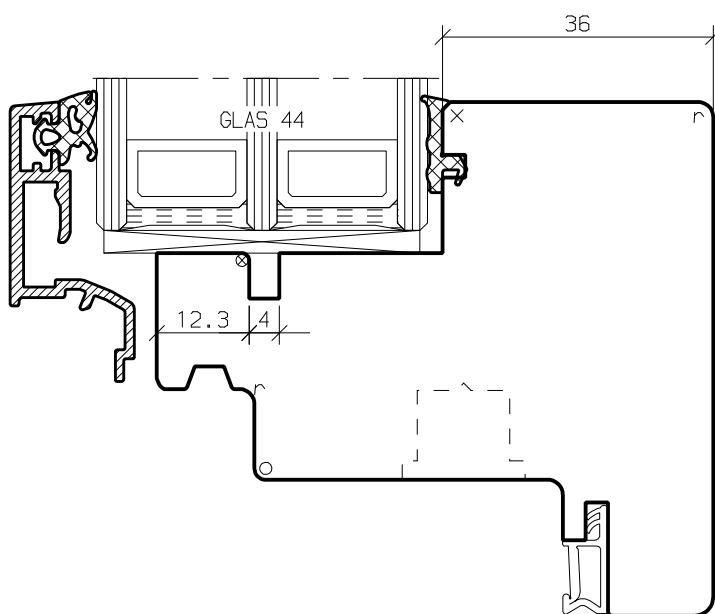
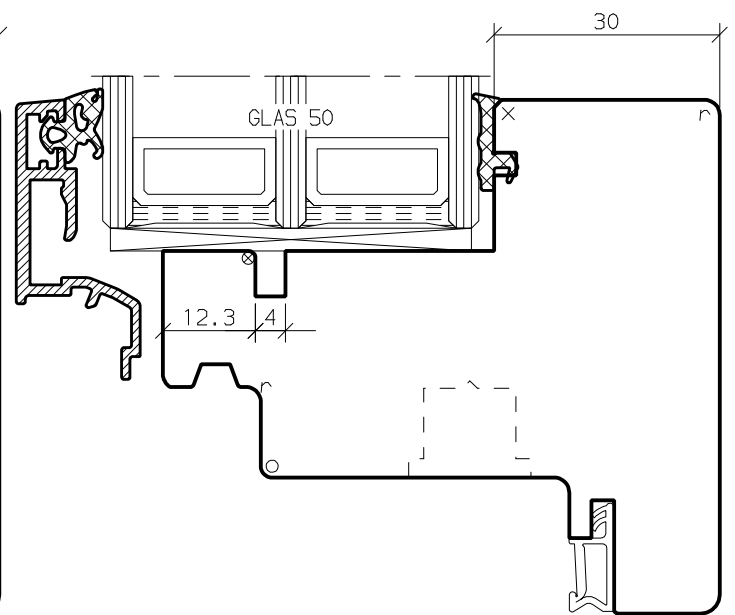
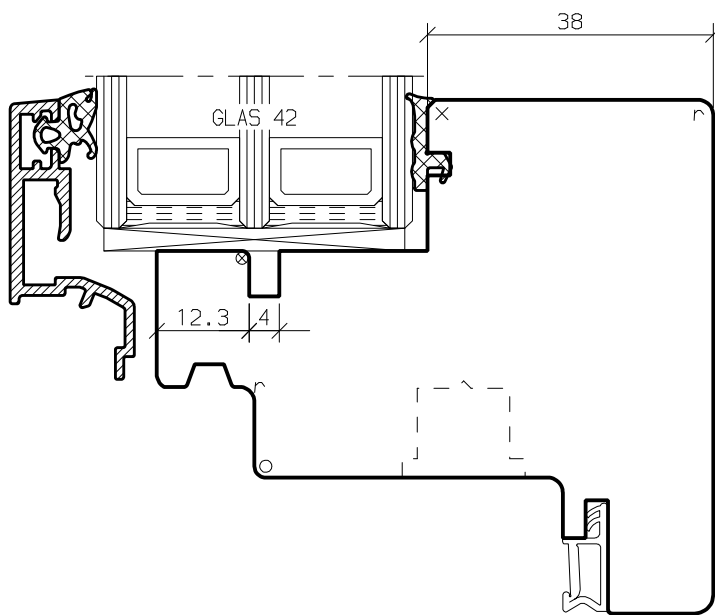
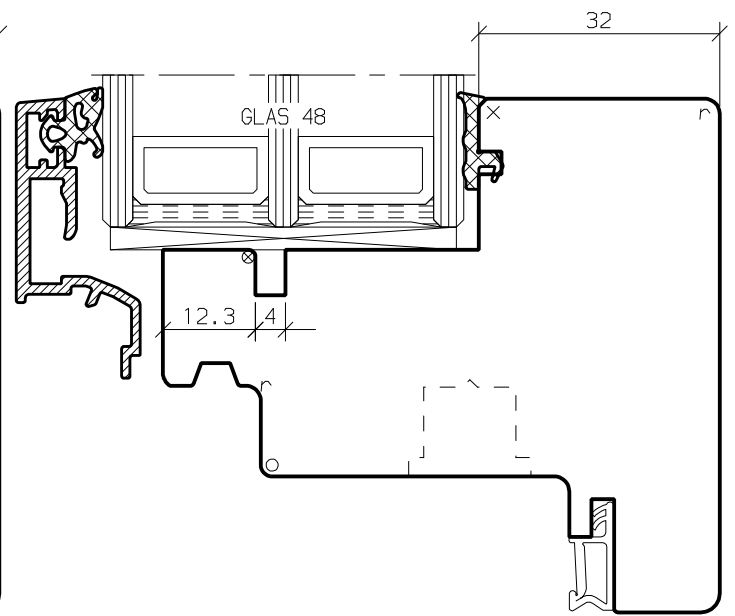
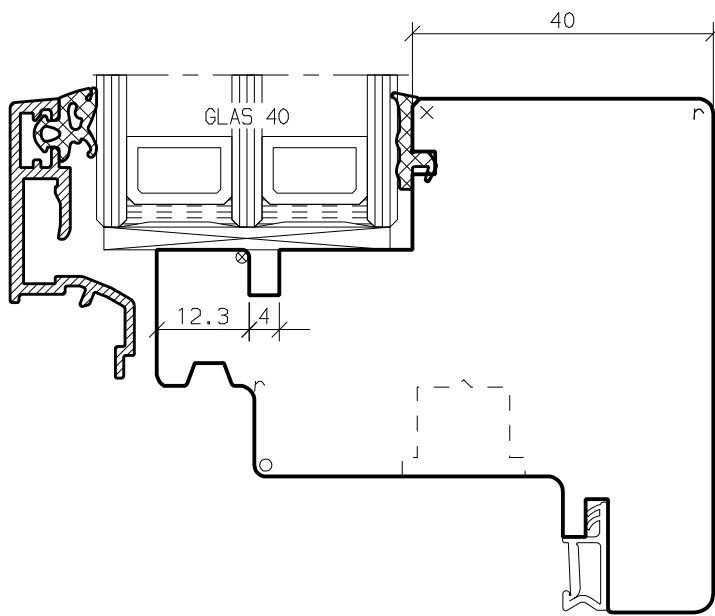
Maßstab 1:1 **A4** Gez. 15.03.18 LA0

K-Nr. 1001108 Gepr. . .

K-Name SCHREINEREI WEBER, SEEWEN

**QD 1518964 046 01 A**

Ers.d.:  
 Ers.f.:



**OERTLI** 

**SIRIUS L+LK 74/74**  
**GLASFÄLZE FLÜGEL 74MM**  
**GERADE WANGE**

Maßstab 1:1 A4 Gez. 15.03.18 LA0

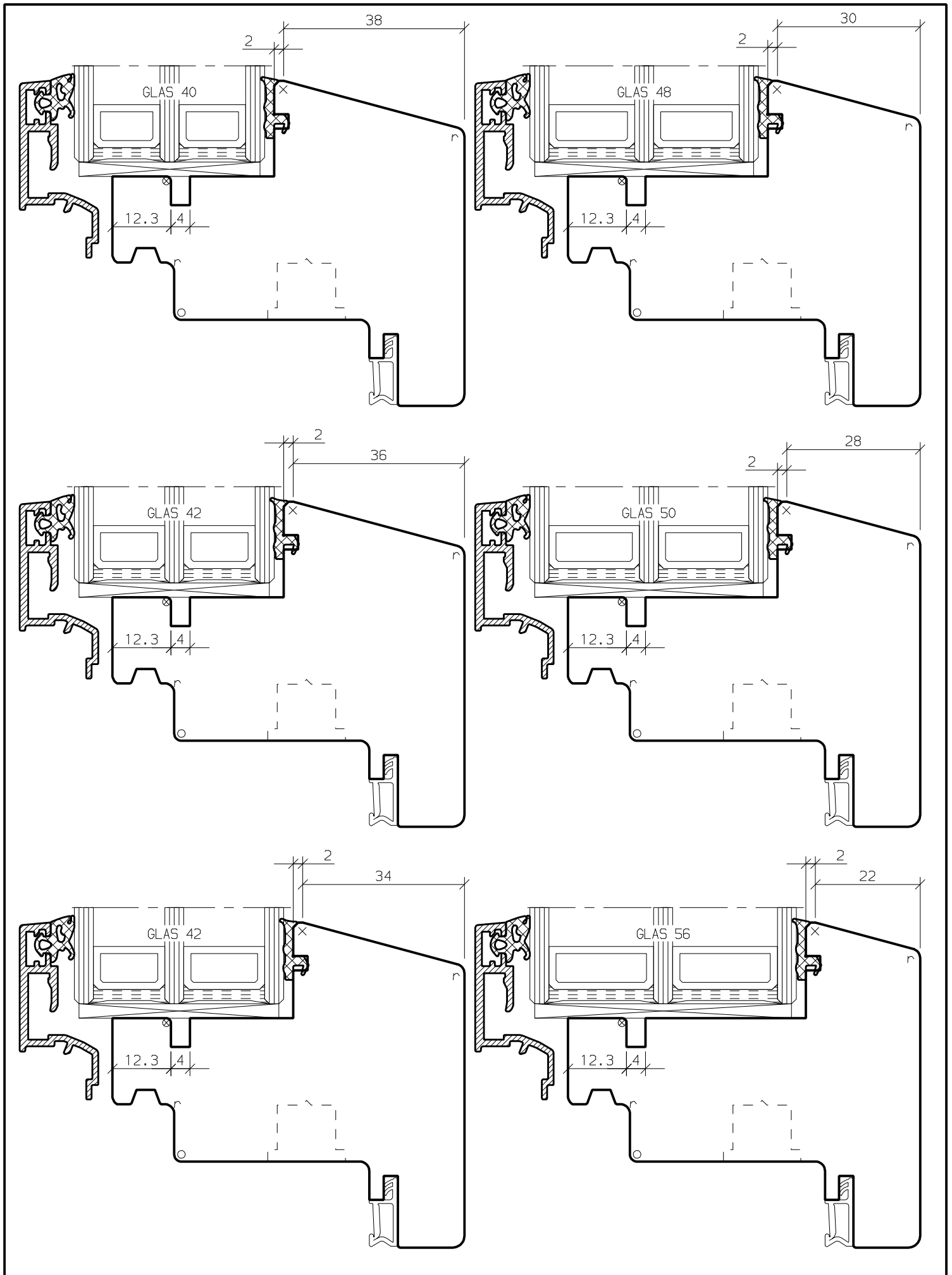
K-Nr. 1001108 Gepr. . .


K-Name SCHREINEREI WEBER, SEEWEN

**QD 1518964 047 01 A**

Ers. d: .  
 Ers. f: .





<b>OERTLI</b> 	<b>SIRIUS L+LK 74/74</b> <b>GLASFÄLZE FLÜGEL 74MM</b> <b>SCHRÄGE WANGE 15°</b>		Maßstab 1:1	<b>A4</b> Gez. 15.03.18	LA0
	Ers.d: .		K-Nr. 1001108	Gepr. .	.
	Ers.f: .		K-Name SCHREINEREI WEBER, SEEWEN		
	.		<b>QD 1518964 048 01 A</b>		