



NOUVEAU
Nouvelles surfaces New Silkgrain et Duragrain



Portes de garage sectionnelles

Plus de confort et de sécurité au quotidien







Qualité Hörmann	4
Avantages des portes sectionnelles	6
Atouts Hörmann	8
Sélection de votre porte	16
Rainures S	18
Rainures M	22
Rainures L	26
Design à rainures L	30
Cassettes	32
Portes sectionnelles en aluminium ALR	36
Portes sectionnelles en acier SPU F42 Plus	38
Portes design en bois	40
Vue d'ensemble des motifs	42
Poignées de porte et vitrages	48
Surfaces et couleurs	50
Surface Duragrain / Decograin et bois massifs	52
Portillons incorporés	54
Portillons indépendants	56
Solutions de rénovation	58
Motorisations de porte de garage	64
Accessoires	68
Caractéristiques de sécurité	72
Caractéristiques de performance	74
Dimensions et données techniques	76
Gamme de produits Hörmann	84

Plus d'informations au sujet des portes de garage sectionnelles et autres produits Hörmann sur www.hoermann.com

Les portes représentées sont en partie dotées d'équipements spéciaux et ne correspondent pas conséquemment pas toujours à l'exécution standard.

Pour des raisons techniques d'imprimerie, les teintes et surfaces représentées n'ont pas de caractère contractuel.

Droits d'auteur réservés. Reproduction, même partielle, uniquement avec notre autorisation. Sous réserve de modifications.

Illustration de gauche : porte de garage à rainures M et surface Duragrain / Decograin Golden Oak (chêne doré) et porte d'entrée en aluminium TopPrestige Hörmann avec motif 565 en couleur préférentielle gris anthracite (RAL 7016), dotée d'une poignée DesignPlus et de parties latérales optionnelles



« **Un nom se forge par le travail.** » (August Hörmann)

Répondant fièrement aux attentes du fondateur de la société, la marque Hörmann est aujourd'hui synonyme d'une véritable qualité. Riche de plus de 75 ans d'expérience en matière de construction de portes et de motorisations et avec plus de 20 millions de portes et motorisations vendues, la société familiale s'est imposée comme numéro 1 en Europe. Autant de raisons justifiant votre sentiment de sérénité lors de l'achat d'une porte de garage sectionnelle Hörmann.



Qualité allemande

Tous les éléments de porte et de motorisation sont conçus et produits au sein même de la société Hörmann et sont parfaitement compatibles. Pour votre plus grande sécurité, ils sont contrôlés et certifiés par des instituts indépendants reconnus. Ils sont fabriqués en Allemagne selon le système de gestion qualité DIN ISO 9001 et satisfont à toutes les exigences de la norme européenne 13241-1. De plus, nos collaborateurs hautement qualifiés travaillent constamment à la mise au point de nouveaux produits, d'évolutions permanentes et d'améliorations de détails. Il en résulte de nombreux brevets et avantages commerciaux décisifs.



Des portes de garage pour des générations entières

Les tests de longévité menés en conditions réelles assurent des produits en série élaborés et caractérisés par la qualité Hörmann. Grâce à ces tests, à d'excellentes solutions techniques et à un contrôle de qualité sans compromis, Hörmann vous offre 10 ans de garantie sur toutes les portes sectionnelles et 5 ans sur ses motorisations.*



Perspectives

Hörmann montre le bon exemple. A partir de 2013, 40 % de la consommation électrique de l'entreprise seront couverts par du courant vert dont la part augmentera ensuite progressivement. La mise en place parallèle d'un système de gestion énergétique intelligent et certifié permettra d'alléger sérieusement la consommation annuelle de CO₂. De plus, les produits Hörmann sont conçus pour une construction durable.

* Retrouvez les conditions de garantie détaillées sur le site www.hoermann.com

Offrez-vous de nombreux avantages

Portes sectionnelles : adaptation optimale et gain de place



Les portes sectionnelles s'ouvrent à la verticale et se positionnent sans encombrement sous le plafond. Grâce à ce principe de construction, elles offrent un espace de stationnement maximal, aussi bien dans que devant le garage. En outre, les portes de garage sectionnelles s'adaptent à toutes les baies, offrent un passage libre plus large et sont parfaitement étanches.

Pourquoi vous priver de ce confort ?

Accès confortable et gain de place devant et dans le garage



Pour toutes les situations de montage

La forme de la baie du garage ne joue aucun rôle. Qu'elle soit rectangulaire, en biais, en arc bombé ou en plein cintre, une porte sectionnelle est toujours parfaitement adaptée.



Ancienne porte basculante :
largeur de passage libre réduite



Porte sectionnelle moderne :
largeur de passage libre complète

Passage plus large

Avec une ancienne porte basculante, entrer et sortir de son garage sans dommages se joue parfois à quelques millimètres. Une porte sectionnelle offre un passage libre jusqu'à 14 cm plus large, ce qui facilite considérablement le passage des voitures modernes plus encombrantes.



Étanchéité sur tout le pourtour

A élasticité durable et résistant aux intempéries, les joints montés sur les quatre côtés des portes sectionnelles Hörmann vous protègent par tous les temps. Pour une étanchéité optimale, les portes à double paroi sont en outre équipées de joints intermédiaires haut de gamme entre chaque panneau de porte. Le joint de sol flexible profilé à grand volume compense les petites irrégularités du sol, tandis que les joints de sol optionnels avec fentes ou grilles d'aération dans l'une des sections veillent à une aération suffisante.



1

Impression d'ensemble harmonieuse

Les jonctions de sections visibles de nombreuses portes concurrentes créent un aspect inesthétique.

Jonctions de sections invisibles pour les portes à rainures

Les portes de garage Hörmann se distinguent par leurs sections d'une hauteur égale, obéissant à une répartition des rainures parfaitement alignée. En outre, la finition des sections ne laisse percevoir aucune jonction lorsque la porte est fermée. Comparez par vous-même !

Pratiques, les portillons indépendants disponibles en option reprennent l'alignement exact des rainures des portes de garage sectionnelles. Une preuve supplémentaire de la qualité de fabrication irréprochable des menuiseries Hörmann.



**Les sections de hauteur
différente des portes
concurrentes créent
un aspect irrégulier**

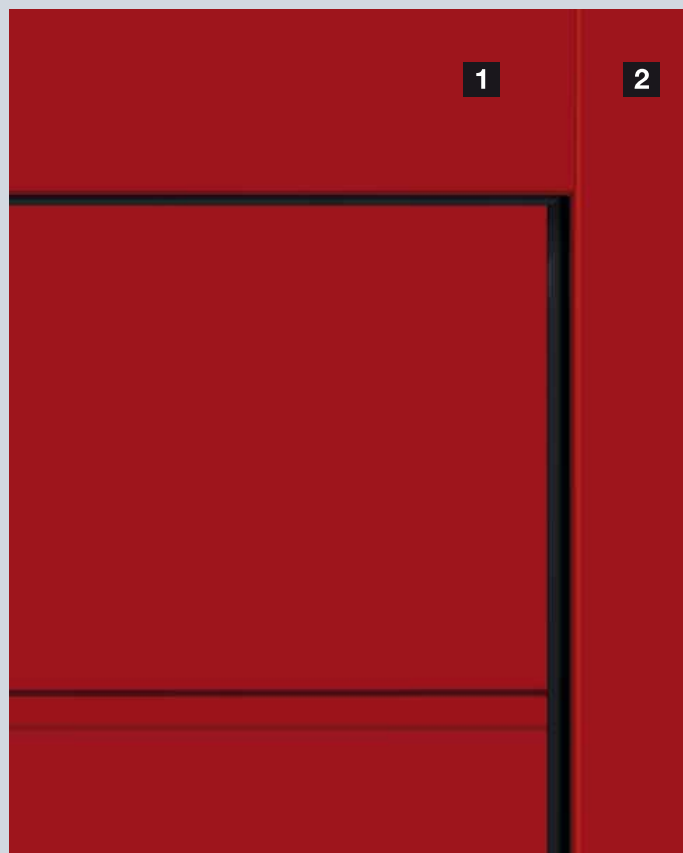
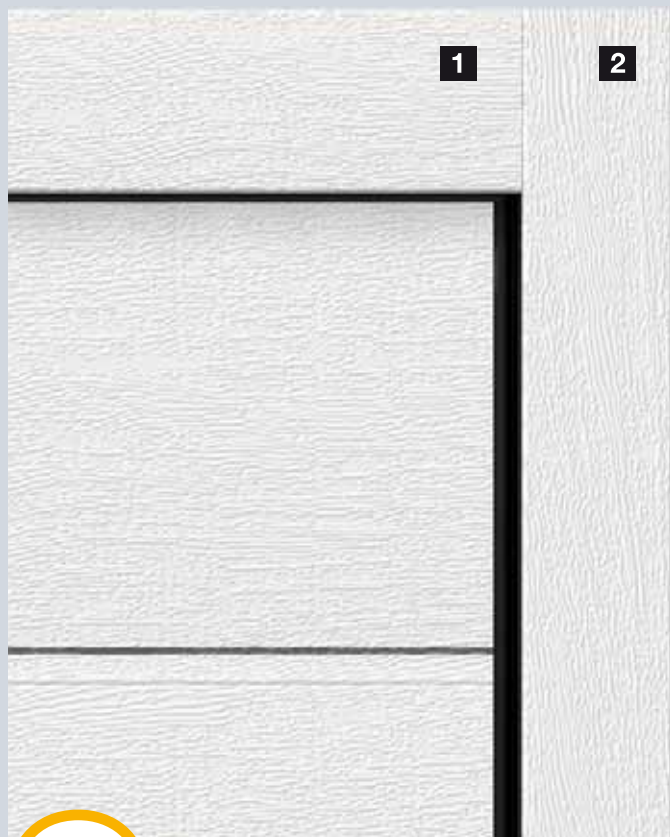
Portes à cassettes à répartition homogène

Hörmann vous propose des portes de garage et portillons indépendants avec des répartitions de cassettes parfaitement homogènes.

Les hauteurs de section sont réparties de manière homogène sur toute la hauteur de la porte, créant ainsi une impression d'ensemble harmonieuse.

Atouts Hörmann

Aspect parfait



2

Cadre dormant et tablier de porte assortis

Impression d'ensemble harmonieuse

L'esthétique parfaite d'une porte est le fruit de nombreux détails comme par exemple les faux-linteaux de compensation **1** et montants latéraux **2**. Hörmann vous propose de série ces deux composants en version assortie aux sections de porte à surface blanche Woodgrain.

Aspect uniforme pour les portes de couleur également

Habillages de cadre dormant de couleur assortie

Pour les portes à surfaces New Silkgrain et en couleur, les habillages de cadre dormant assortis **2** sont disponibles en option dans la surface et la couleur du panneau de porte. Pour ces portes, le faux-linteau de compensation **1** est toujours assorti à la porte, offrant ainsi un résultat d'ensemble harmonieux.

Vous trouverez plus d'informations aux pages 61 – 62.



3

Faux-linteau de compensation affleurant

Faux-linteau de compensation affleurant
Pour les portes LPU, ce faux-linteau de compensation représente une solution élégante permettant une jonction invisible entre le faux-linteau et le tablier de porte. Lorsque la porte est fermée, le panneau de porte supérieur opère un raccord affleurant au faux-linteau.

Vous trouverez plus d'informations à la page 61.

4

Surface Duragrain *// NOUVEAU Dès l'automne 2013*

24 décors Duragrain

Photoréalistes grâce à une technique d'impression spéciale, ces décors parfaitement imperméables sont extrêmement résistants aux rayures et aux intempéries. Une palette de 24 décors est proposée pour toutes les portes sectionnelles LPU à rainures M ou L et à cassettes.

Vous trouverez plus d'informations à la page 52.



5

Protection longue durée optimale

Résistance aux accumulations d'eau
Le pied de cadre dormant de 4 cm en matière synthétique protège durablement votre porte de la corrosion et – contrairement aux solutions de la concurrence – de l'eau susceptible de s'accumuler dans cette zone. Le pied enveloppe le cadre dormant dans la zone sujette à la corrosion, créant ainsi une protection longue durée efficace. Il offre en outre une transition élégante avec le joint de sol de la porte.

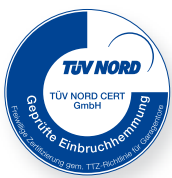


6

Isolation thermique efficace

Rupture de pont thermique entre cadre dormant et bâtiment
Lorsque le garage est intégré à l'habitation, une porte de garage parfaitement isolée va de soi. Le raccord ThermoFrame Hörmann vous permet d'améliorer les propriétés thermiques déjà remarquables des portes sectionnelles LPU. A monter en toute simplicité sur le cadre dormant, ce profilé synthétique noir assure une parfaite rupture de pont thermique entre cadre dormant et maçonnerie, permettant ainsi une amélioration de l'isolation d'environ **15%***. Le raccord de cadre dormant ThermoFrame est disponible en option pour l'ensemble des portes sectionnelles Hörmann.

* Pour les portes de garage sectionnelles LPU à double paroi de 5000 x 2125 mm



Sécurité certifiée

A l'exception des portes à portillon incorporé et des portes à vitrage, les portes sectionnelles motorisées Hörmann sont contrôlées et certifiées par le TÜV selon la directive TTZ « Sécurité anti-effraction pour portes de garage ».



7

Solutions pratiques

Portillon incorporé avec seuil plat

Un portillon incorporé facilite grandement l'accès au garage. Il vous permet de sortir vélos et outils de jardinage sans même ouvrir votre porte. Le profilé de seuil en acier inoxydable de 10 mm d'épaisseur au centre et de 5 mm sur les bords diminue les risques de trébuchement et garantit un passage aisé.

8

Sécurité optimale assurée

Protection renforcée grâce à la sécurité anti-relevage

Avec les portes sectionnelles motorisées Hörmann, les individus indésirables n'ont pas la moindre chance. Lorsque la porte de garage est fermée, la sécurité anti-relevage s'encliquette automatiquement dans la butée du rail de guidage. La porte se verrouille immédiatement et est ainsi protégée contre tout relevage. Ce verrouillage de porte fonctionne de façon totalement mécanique et reste donc efficace même en cas de coupure de courant, ce qui n'est pas le cas de motorisations concurrentes.



Visionnez notre film sur www.hormann.fr/video






Système radio bidirectionnel BiSecur

9

Interrogation aisée de la position de porte

Système radio moderne pour motorisations de porte de garage et de portail

Avec son cryptage particulièrement sûr, le système radio bidirectionnel BiSecur fait figure de technologie d'avenir pour la commande confortable et sécurisée des portes de garage, portails, éclairages et plus encore.

 Visionnez notre film sur www.hormann.fr/video



Confort et sécurité grâce à la technologie sans fil bidirectionnelle

Vous n'aurez plus jamais à sortir par mauvais temps pour vous assurer que votre porte de garage est fermée. Une simple pression de touche suffit à vérifier, grâce à la couleur de la LED de votre émetteur HS 5 BS, si votre porte de garage est fermée. En option, une seconde pression* ferme la porte.

* En cas d'utilisation sans contact visuel avec la porte, une cellule photoélectrique supplémentaire est obligatoire.



reddot design award
honorable mention 2011

10

Sécurité
certifiée

11

Design
primé

Portée stable et sans interférences

La nouvelle méthode de cryptage BiSecur extrêmement sécurisée empêche efficacement toute copie de votre signal radio par des tiers. Elle a été testée et homologuée par des experts en sécurité de l'université de la Ruhr à Bochum et est aussi fiable que les services bancaires en ligne.

Emetteurs exclusifs

En plus de leur surface brillante aspect laqué noire ou blanche, les nouveaux émetteurs exclusifs BiSecur séduisent également par leur forme élégante et particulièrement ergonomique.

Les émetteurs BiSecur Hörmann ont été primés par un jury international pour leur design exclusif.



Visionnez notre film sur
www.hormann.fr/video



Illustration ci-dessus : émetteur HS 5 BS avec station d'émetteur disponible en option.

Sélection de votre porte

La solution idéale pour chaque application

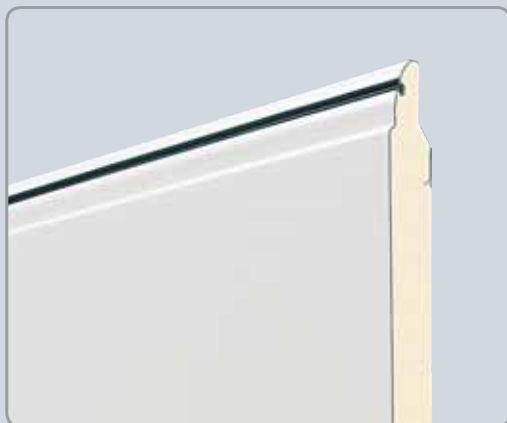




Configurateur de portes

Grâce au configurateur de portes, vous pouvez essayer de nombreuses combinaisons de produits et d'options, confortablement installés sur le PC de votre maison. Vous trouverez le configurateur de portes sur notre site Internet www.hoermann.com

Isolation thermique optimale et grand choix de surfaces LPU, la porte sectionnelle haut de gamme



LPU

La porte LPU à double paroi offre la meilleure isolation possible. Elle est recommandée lorsque le garage est également utilisé comme pièce de loisirs ou lorsque vous voulez réduire votre facture énergétique. De plus, les panneaux de 42 mm d'épaisseur assurent une meilleure stabilité et contribuent à un déplacement sans à-coups.

Exécutions :
Rainures S, rainures M,
rainures L, cassettes



Woodgrain



Micrograin



New Silkgrain
// NOUVEAU



New Silkgrain titane
// NOUVEAU



Décors Decograin
Décors Duragrain
// NOUVEAU



EPU

La porte EPU à double paroi avec sa bonne isolation thermique constitue la solution idéale pour les garages jouxtant la maison ou possédant une porte de communication avec celle-ci.

Exécutions :
Rainures M, cassettes



Woodgrain



LTE

La porte LTE à simple paroi est la version la plus économique. Elle est idéale pour les garages indépendants ne nécessitant aucune isolation thermique.

Exécutions :
Rainures S, rainures M, cassettes



Woodgrain



LTH

Panneau en bois massif
Pin du Nord, Hemlock

Exécutions :
Rainures S, rainures M, rainures L, cassettes



Pin du Nord



Hemlock

Rainures S

Le motif de porte en version classique



Porte d'entrée en aluminium TopPrestige Hörmann, motif 860 en couleur préférentielle gris anthracite, RAL 7016



Exécution à rainures S et surface Woodgrain en couleur préférentielle gris anthracite, RAL 7016

Rainures S

Avec panneaux en acier ou en bois massif



Exécution à rainures S et surface Woodgrain en couleur préférentielle vert sapin, RAL 6009



Exécution à rainures S et surface Woodgrain en couleur préférentielle gris anthracite, RAL 7016



Exécution à rainures S en Hemlock



Aperçu

Exécutions de porte



LPU



LTE*



LTH

Surfaces des panneaux en acier



Woodgrain

LPU, LTE*

Panneaux en bois massif



Pin du Nord,

Hemlock

LTH



Exécution à rainures S et surface Woodgrain en blanc trafic, RAL 9016, avec portillon indépendant assorti (voir page 56)

* LTE uniquement en blanc trafic

Vue d'ensemble des motifs

A partir de la page 42

Surfaces et couleurs

A partir de la page 50

Dimensions et données techniques

A partir de la page 76

Rainures M

Le motif de porte pour l'architecture moderne



Porte d'entrée en aluminium TopPrestige Hörmann, motif 861, en couleur préférentielle gris fenêtre, RAL 7040

NOUVEAU Dès l'automne 2013
Surface Duragrain en 24 décors



Exécution à rainures M et surface Duragrain / Decograin Rosewood (palissandre)

Rainures M

Panneaux en acier ou en bois massif





Exécution à rainures M en Hemlock, imprégnée en usine



Exécution à rainures M et surface New Silkgrain blanc trafic, RAL 9016, avec barre d'éclairage à LED fixée au linteau (pour plus d'informations, consultez la brochure Motorisations de porte de garage et de portail)



Exécution à rainures M et surface Woodgrain en couleur préférentielle gris anthracite, RAL 7016 avec portillon incorporé à seuil plat (voir page 54)

Illustration de gauche : exécution à rainures M et surface Duragrain Rusty Steel (acier rouillé)

Aperçu

Exécutions de porte



LPU



EPU



LTE*



LTH

Surfaces des panneaux en acier



Woodgrain
LPU, EPU, LTE*



New Silkgrain
// NOUVEAU
LPU



New Silkgrain titane
// NOUVEAU
LPU



Micrograin
LPU



24 Décors Decograin
Décors Duragrain
// NOUVEAU
LPU

Panneaux en bois massif



Pin du Nord,
Hemlock
LTH

* LTE uniquement en blanc trafic

Vue d'ensemble des motifs

A partir de la page 43

Surfaces et couleurs

A partir de la page 52

Dimensions et données techniques

A partir de la page 78

Rainures L

Le motif de porte au design contemporain



NOUVEAU

**Surface New Silkgrain titane au même prix
que la surface New Silkgrain blanc trafic**



Exécution à rainures L et surface New Silkgrain titane

Rainures L

Panneaux en acier ou en bois massif



Exécution à rainures L et surface New Silkgrain titane



Exécution à rainures L et surface Duragrain Used Look (design patiné)

Exécution à rainures L et surface Duragrain Walnuss Terra (noyer)





Exécution à rainures L et surface New Silkgrain en couleur préférentielle brun terre de Sienne, RAL 8001



Aperçu

Exécutions de porte

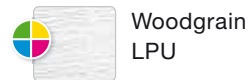


LPU



LTH

Surfaces des panneaux en acier



Woodgrain

LPU



New Silkgrain

// NOUVEAU

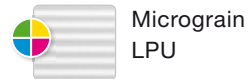
LPU



New Silkgrain titane

// NOUVEAU

LPU



Micrograin

LPU

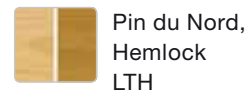


Décors Duragrain

// NOUVEAU

LPU

Panneaux en bois massif



Pin du Nord,

Hemlock

LTH

Vue d'ensemble des motifs

A partir de la page 44

Surfaces et couleurs

A partir de la page 52

Dimensions et données techniques

A partir de la page 78

Design à rainures L

Avec parement en acier inoxydable et éléments vitrés



Exécution à rainures L design et motif 461 avec éléments vitrés en couleur préférentielle rouge rubis, RAL 3003
Porte d'entrée en aluminium TopPrestige Hörmann, motif 173

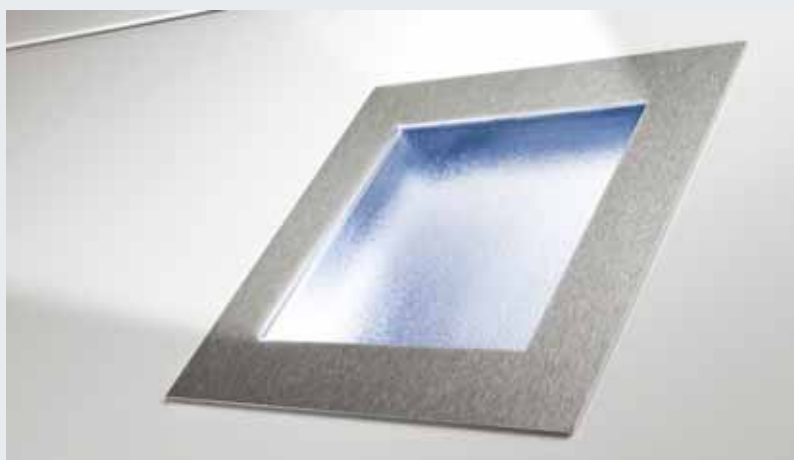


Exécution à rainures L design et motif 450
en couleur préférentielle gris lumière, RAL 7035
Porte d'entrée en aluminium TopPrestige Hörmann, motif 693



Exécution à rainures L design et motif 457 en blanc trafic, RAL 9016
Installation de porte d'entrée TopPrestige Hörmann, motif 188

Porte de garage et porte d'entrée assorties



Éléments design en acier inoxydable ou en verre

Aperçu

Exécution de porte



Surfaces des panneaux en acier



Vous trouverez d'autres informations dans les brochures Portes d'entrée en aluminium et Portes d'entrée ThermoPro

Vue d'ensemble des motifs

A partir de la page 45

Surfaces et couleurs

A partir de la page 52

Dimensions et données techniques

A partir de la page 78

Cassettes

Le motif de porte pour un style architectural classique





Exécution à cassettes et surface Woodgrain en couleur préférentielle gris anthracite, RAL 7016

Cassettes

Panneaux en acier ou en bois massif



Exécution à cassettes en Hemlock



Exécutions à cassettes et surface Woodgrain en blanc trafic, RAL 9016

Exécution à cassettes et surface Duragrain / Decograin Golden Oak (chêne doré)





Exécution à cassettes en Hemlock,
imprégnée et avec couche d'apprêt blanche



Aperçu

Exécutions de porte



LPU



EPU



LTE*



LTH

Surfaces des panneaux en acier



Woodgrain
LPU, EPU, LTE*



Décors Decograin
Décors Duragrain
// NOUVEAU
LPU

Panneaux en bois massif



Pin du Nord,
Hemlock
LTH

* LTE uniquement en blanc trafic

Vue d'ensemble des motifs

A partir de la page 46

Surfaces et couleurs

A partir de la page 52

Dimensions et données techniques

A partir de la page 78

Portes sectionnelles en aluminium ALR

Pour un aménagement personnalisé par l'utilisateur



Porte sectionnelle en aluminium ALR avec bardage fourni par l'utilisateur



Porte sectionnelle en aluminium ALR avec bardage fourni par l'utilisateur



ALR **Pour une façade exclusive**

La porte sectionnelle avec cadre en aluminium vous permet d'intégrer de façon pratiquement invisible votre porte de garage à la façade de votre maison.

L'habillage de la façade est basé sur la porte sectionnelle industrielle ALR Hörmann, une construction à cadre en aluminium avec panneaux sandwich PU.

Selon vos préférences, vous pouvez réaliser un bardage affleurant à la façade en bois, en métal, en céramique, en PVC et bien d'autres matériaux. Demandez conseil à votre partenaire Hörmann.



Vous trouverez des données techniques détaillées sur www.hormann.fr/documentation-technique



ALR Vitraplan

Le vitrage extérieur collé confère à la porte une grande transparence et une extrême élégance. Le profilé de cadre est masqué – rien n'entrave l'aspect général de la porte. Cette porte exclusive se distingue par un jeu surprenant de reflets et de transparence.

Vous trouverez des informations détaillées dans la brochure Portes sectionnelles industrielles.

Porte sectionnelle en aluminium ALR Vitraplan

Portes sectionnelles en acier SPU F42 Plus

Pour une largeur de baie jusqu'à 7000 mm



Exécution à rainures M et surface New Silkgrain titane

Exécution à rainures L et surface New Silkgrain en couleur préférentielle gris lumière, RAL 7035





Exécution à rainures L et surface New Silkgrain titane



Aperçu

Exécution de porte



SPU F42 Plus

Rainures S

Surfaces des panneaux en acier



Woodgrain
SPU F42 Plus

Rainures M ou L

Surfaces des panneaux en acier



Woodgrain
SPU F42 Plus



New Silkgrain
// NOUVEAU
SPU F42 Plus



New Silkgrain titane
// NOUVEAU
SPU F42 Plus



Micrograin
SPU F42 Plus



24
Décors Decograin
Décors Duragrain
// NOUVEAU
SPU F42 Plus



Vous trouverez des données techniques détaillées sur www.hormann.fr/documentation-technique



Tenez compte de l'écoinçon latéral plus large de 125 mm et du linteau nécessaire plus haut de 390 mm.

Vous trouverez des informations détaillées dans la brochure **Portes sectionnelles industrielles.**

Portes design en bois

Motifs de porte rustiques ou personnalisés





Motif de porte 403 en pin du Nord avec pierre naturelle vert tropical



Exemple de fraisage personnalisé peint en blanc par l'utilisateur



Motif de porte 402 en pin du Nord avec portillon indépendant assorti

Illustration ci-contre : motif de porte 405 peint en blanc par l'utilisateur et doté de ferrures pour portes à vantaux avec poignées décoratives

Aperçu

Exécution de porte



LTH

Panneaux en bois massif



Pin du Nord,
Hemlock
LTH



Porte personnalisée

Par exemple avec vos initiales, votre numéro de maison ou votre motif préféré. Un simple dessin suffit pour réaliser votre porte de garage entièrement personnalisée. Une pièce unique qui fera des envieux.

Vue d'ensemble des motifs

A partir de la page 47

Surfaces et couleurs

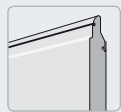
A partir de la page 53

Dimensions et données techniques

A partir de la page 78

Rainures S

Vue d'ensemble des motifs de portes et portillons indépendants



LPU

Panneaux sandwich en acier à double paroi et isolation thermique, 42 mm

Surface

Woodgrain

Couleurs

De série en blanc trafic

15 couleurs préférentielles

Couleur RAL au choix

Dimension max.

Largeur 6000 (7000*) mm

Hauteur 3000 (5000*) mm

* SPU F42 Plus



LTE

Panneaux en acier à simple paroi

Surface

Woodgrain

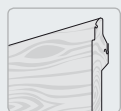
Couleur

De série en blanc trafic

Dimension max.

Largeur 5000 mm

Hauteur 3000 mm



LTH

Panneaux en bois massif

Essences de bois

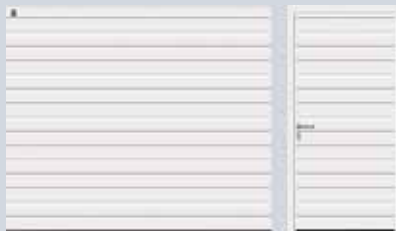
Pin du Nord

Hemlock

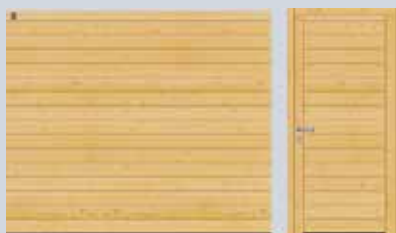
Dimension max.

Largeur 5000 mm

Hauteur 3000 mm



LTE, LPU en Woodgrain



LTH en pin du Nord



LTH en Hemlock

Les illustrations ci-dessus correspondent à une porte de garage pour une baie de 2500 x 2125 mm et à un portillon indépendant assorti pour une baie de 1000 x 2125 mm

Rainures M

Vue d'ensemble des motifs de portes et portillons indépendants

NOUVEAU Dès l'automne 2013
Surface Duragrain



LPU
Panneaux sandwich en acier
à double paroi, 42 mm

Surfaces

Woodgrain
New Silkgrain // **NOUVEAU**
Micrograin

Couleurs

De série en blanc trafic
New Silkgrain titane
// **NOUVEAU**
15 couleurs préférentielles
Couleur RAL au choix

5 Décors Decograin
24 Décors Duragrain
// **NOUVEAU**

Dimension max.

Largeur 6000 (7000*) mm
Hauteur 3000 (5000*) mm
* SPU F42 Plus



EPU
Panneaux sandwich en acier
à double paroi, 42 / 20 mm

Surface

Woodgrain

Couleurs

De série en blanc trafic
15 couleurs préférentielles
Couleur RAL au choix

Dimension max.

Largeur 5000 mm
Hauteur 3000 mm



LTE
Panneaux en acier
à simple paroi

Surface

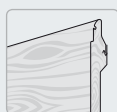
Woodgrain

Couleur

De série en blanc trafic

Dimension max.

Largeur 3000 mm
Hauteur 3000 mm



LTH
Panneaux en bois massif

Essences de bois

Pin du Nord
Hemlock

Dimension max.

Largeur 5000 mm
Hauteur 3000 mm



LTE, EPU, LPU en Woodgrain



LPU en New Silkgrain titane // **NOUVEAU**



LPU en New Silkgrain // **NOUVEAU**



LPU en Duragrain / Decograin // **NOUVEAU**



LPU en Micrograin



LTH en pin du Nord



LTH en Hemlock

Surface Duragrain
disponible en 24 décors
(vous trouverez tous
les décors à la page 52)

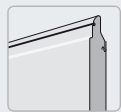


Les illustrations ci-dessus correspondent à une porte de garage pour une baie de 2500 x 2125 mm et à un portillon indépendant assorti pour une baie de 1000 x 2125 mm

Rainures L

Vue d'ensemble des motifs de portes et portillons indépendants

NOUVEAU Dès l'automne 2013
Surface Duragrain



LPU
Panneaux sandwich en acier à double paroi et isolation thermique, 42 mm

Surfaces

Woodgrain
New Silkgrain // **NOUVEAU**
Micrograin

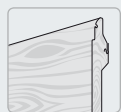
Couleurs

De série en blanc trafic
New Silkgrain titane // **NOUVEAU**
15 couleurs préférentielles
Couleur RAL au choix

24 Décors Duragrain
// **NOUVEAU**

Dimension max.

Largeur 6000 (7000*) mm
Hauteur 3000 (5000*) mm
* SPU F42 Plus



LTH
Panneaux en bois massif

Essences de bois

Pin du Nord
Hemlock

Dimension max.

Largeur 5000 mm
Hauteur 3000 mm



LPU en Woodgrain



LPU en New Silkgrain titane // **NOUVEAU**



LPU en New Silkgrain // **NOUVEAU**



LPU en Duragrain // **NOUVEAU**



LPU en Micrograin

Surface Duragrain
disponible en 24 décors
(vous trouverez tous
les décors à la page 52)



LTH en pin du Nord

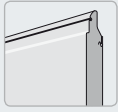


LTH en Hemlock

Les illustrations ci-dessus correspondent à une porte de garage pour une baie de 2500 x 2125 mm et à un portillon indépendant assorti pour une baie de 1000 x 2125 mm

Design à rainures L

Vue d'ensemble des motifs de portes et portillons indépendants



LPU
Panneaux sandwich en acier à double paroi et isolation thermique, 42 mm

Surface
New Silkgrain // **NOUVEAU**

Couleurs

De série en blanc trafic
New Silkgrain titane

// **NOUVEAU**

15 couleurs préférentielles
Couleur RAL au choix

Dimension max.

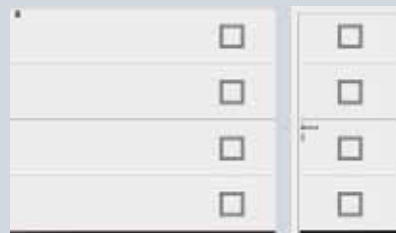
Largeur 6000 (7000*) mm
Hauteur 3000 (5000*) mm
* SPU F42 Plus



LPU en New Silkgrain, motif 450



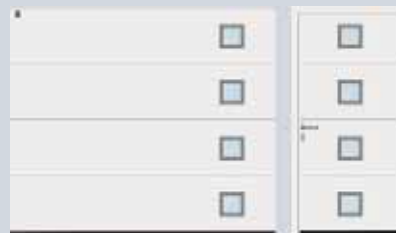
LPU en New Silkgrain, motif 456



LPU en New Silkgrain, motif 451



LPU en New Silkgrain, motif 457
symétrique à gauche



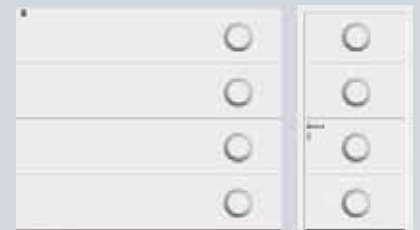
LPU en New Silkgrain, motif 461 avec vitrage



LPU en New Silkgrain, motif 458



LPU en New Silkgrain, motif 452



LPU en New Silkgrain, motif 459



LPU en New Silkgrain, motif 462 avec vitrage



LPU en New Silkgrain, motif 469 avec vitrage



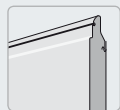
LPU en New Silkgrain, motif 454 au centre

Les illustrations ci-dessus correspondent à une porte de garage pour une baie de 2500 x 2125 mm et à un portillon indépendant assorti pour une baie de 1000 x 2125 mm

Cassettes

Vue d'ensemble des motifs de portes et portillons indépendants

NOUVEAU Dès l'automne 2013
Surface Duragrain



LPU
Panneaux sandwich en acier
à double paroi, 42 mm

Surface
Woodgrain

Couleurs
De série en blanc trafic
15 couleurs préférentielles
Couleur RAL au choix

5 Décors Decograin
24 Décors Duragrain
// NOUVEAU

Dimension max.
Largeur 5500 mm
Hauteur 3000 mm

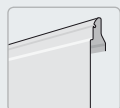


EPU
Panneaux sandwich en acier
à double paroi, 42 / 20 mm

Surface
Woodgrain

Couleurs
Blanc trafic
15 couleurs préférentielles
Couleur RAL au choix

Dimension max.
Largeur 5000 mm
Hauteur 3000 mm



LTE
Panneaux en acier
à simple paroi

Surface
Woodgrain

Couleur
Blanc trafic

Dimension max.
Largeur 3000 mm
Hauteur 3000 mm



LTH
Panneaux en bois massif

Essences de bois
Pin du Nord
Hemlock

Dimension max.
Largeur 5000 mm
Hauteur 3000 mm



LPU, EPU, LTE en Woodgrain



LPU en Duragrain / Decograin **// NOUVEAU**



LTH à cassettes en pin du Nord



LTH à cassettes en Hemlock

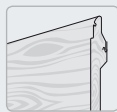
Surface Duragrain
disponible en 24 décors
(vous trouverez tous les
décors à la page 52)



Les illustrations ci-dessus correspondent à une porte de garage pour une baie de 2500 x 2125 mm et à un portillon indépendant assorti pour une baie de 1000 x 2125 mm

Portes design en bois

Vue d'ensemble des motifs



LTH
Panneaux en bois massif

Essences de bois

Pin du Nord
Hemlock (sans illustration)

Dimension max.

Largeur 5000 mm
Hauteur 3000 mm

Ajoutez votre touche personnelle !

Choisissez parmi 3 pierres naturelles apportant une touche personnelle aux motifs 403 et 404. Les variations de couleur et de structure sont naturelles.

Porte personnalisée

N'hésitez pas à personnaliser votre porte en bois : un simple croquis suffit pour faire personnaliser votre porte grâce à une fraiseuse assistée par ordinateur.



LTH en pin du Nord, motif 401



LTH en pin du Nord, motif 402



LTH en pin du Nord, motif 403



LTH en pin du Nord, motif 403 avec pierre naturelle



Vert tropical



Rouge multicolore



Rose Balmoral



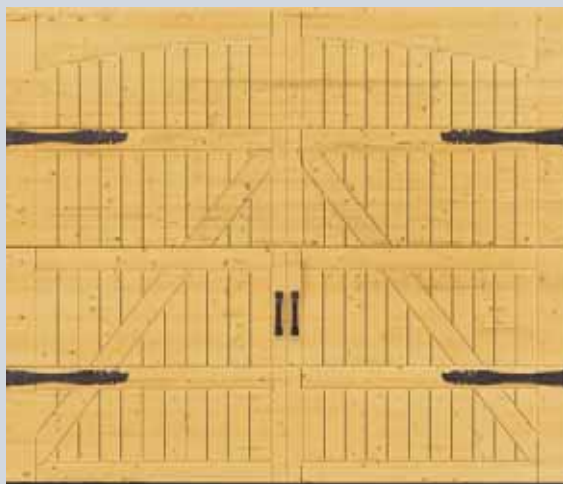
LTH en pin du Nord, motif 404



LTH en pin du Nord, motif 404 avec pierre naturelle



LTH en pin du Nord, motif 405



LTH en pin du Nord, motif 405 avec ferrures exclusives et poignées décoratives imitant une porte à vantaux (en option)

Chaque porte est livrable sur demande avec portillon indépendant assorti

Les illustrations de cette page correspondent à des portes conçues pour une baie de 2500 x 2125 mm

Poignées



Acier inoxydable poli



Synthétique noire



Fonte d'aluminium blanc,
RAL 9016



Fonte d'aluminium ton argent



Acier inoxydable brossé



Fonte d'aluminium ton brun,
RAL 8028

Le cylindre affleurant peut être adapté aux autres cylindres de la maison.

Toutes les couleurs mentionnées sont comparables aux couleurs RAL respectives.

Protection et sécurité anti-effraction renforcées

Pour les garages ne disposant d'aucun accès secondaire, nous offrons en option deux possibilités d'ouvrir votre porte de garage motorisée de l'extérieur en cas d'urgence (par exemple en cas de panne de courant) :

Verrou de débrayage de secours

Pour les portes sectionnelles motorisées sans poignée, nous préconisons l'utilisation d'un verrou de débrayage de secours à cylindre rond (non adaptable aux autres cylindres de l'habitation).

Poignées à verrou

Elles peuvent être adaptées aux autres cylindres de l'habitation. Un câble sous gaine placé à l'intérieur déverrouille la porte.



Verrou de débrayage de secours



Verrouillage à gâche

Sécurité anti-effraction pour portes à commande manuelle

Pour ce verrouillage, un disque de verrouillage renforcé s'enclenche automatiquement vient enserrer un boulon massif. La porte est ainsi parfaitement protégée de toute intrusion.



Les vitrages synthétiques transparents Hörmann sont livrés de série en exécution DURATEC et offrent :

- Une résistance élevée aux rayures
- Une transparence durable
- Une meilleure isolation thermique

Vitrage type D

Pour tous les types de porte et portillons indépendants à rainures, en surface Woodgrain et plaxage Duragrain / Decograin, parcloses synthétiques noires, blanches ou, sur demande, de la couleur de la porte, simple ou double vitrage synthétique selon le type de porte, en exécution transparente ou structure cristalline

Bande vitrée en aluminium

Pour tous les types de porte et portillons indépendants à rainures, parcloses en aluminium anodisé (DIN 17611), surface laquée en ton naturel E6 / C0 (anciennement E6 / EV1), sur demande de la couleur de la porte, disponible comme profilé standard (NF) ou à rupture de pont thermique (WF), simple ou double vitrage synthétique selon le type de porte, en exécution transparente ou structure cristalline

Vitrage classique

Pour tous les types de porte et portillons indépendants à rainures ou cassettes

Vitrage Sunrise

Pour tous les types de porte et portillons indépendants à rainures ou cassettes, parcloses et croisillons décoratifs synthétiques blancs de série, de la couleur de la porte sur demande et, pour les portes Duragrain / Decograin, cadres avec laquage assorti à la teinte du motif, simple ou double vitrage synthétique selon le type de porte, en exécution transparente ou structure cristalline

Vitrage à cassettes V

Dimension hors-tout cadre en fonction de la dimension des cassettes et de la porte

Remarque :

Les deux panneaux de porte du bas ne peuvent pas comporter de vitrage.



Vitrage type D



Bande vitrée en aluminium



Vitrage classique S0



Vitrage classique M0



Vitrage classique L0



Vitrage classique S1



Vitrage classique S2



Vitrage classique M2



Vitrage Sunrise S10



Vitrage Sunrise S60



Vitrage à cassettes V0

Illustration des vitrages classiques présentés à l'exemple d'une porte de 2500 mm de largeur

Découvrez l'ensemble des motifs de vitrage de la gamme Sunrise auprès de votre partenaire Hörmann

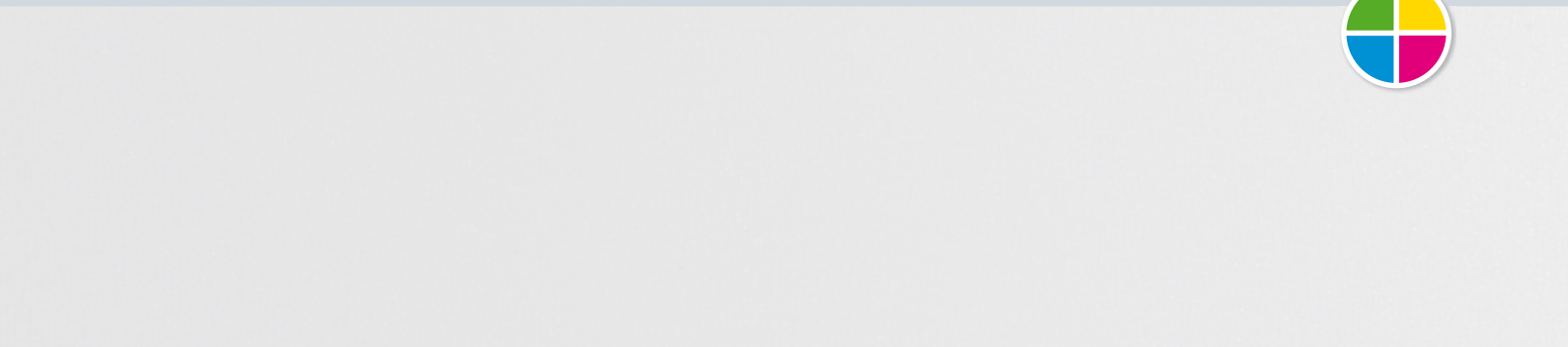
Surfaces et couleurs

Au gré de vos envies

Quatre surfaces



Woodgrain, blanc trafic (RAL 9016)



New Silkgrain, blanc trafic (RAL 9016) // **NOUVEAU**



New Silkgrain titane // **NOUVEAU**



Micrograin, blanc trafic (RAL 9016)

Woodgrain

Cette surface robuste à structure imitant des traits de scie permet de corriger sans problèmes les rayures.

New Silkgrain // NOUVEAU

Avec sa structure fine, cette surface est très élégante et convient parfaitement aux architectures modernes.

New Silkgrain titane // NOUVEAU

D'apparence noble, la nouvelle surface anthracite Titane est disponible au même prix que la surface New Silkgrain en blanc trafic.

Micrograin

Cette nouvelle surface se caractérise par un profilé ondulé imprimé dans l'acier lisse, créant un élégant jeu d'ombre et de lumière.

Les portes de garage sectionnelles sont généralement livrées en blanc gris à l'intérieur (RAL 9002).

En cas d'exposition directe au soleil, les couleurs foncées sont déconseillées pour les portes en acier à double paroi, dans la mesure où une déformation des sections est susceptible d'entraver le bon fonctionnement de la porte.

Toutes les couleurs mentionnées sont comparables aux couleurs RAL respectives.

Pour des raisons techniques d'imprimerie, les teintes et surfaces représentées n'ont pas de caractère contractuel. Demandez conseil à votre partenaire Hörmann.

15 couleurs préférentielles

Aluminium gris	RAL 9007
Aluminium blanc	RAL 9006
Brun terre	RAL 8028
Brun argile	RAL 8003
Brun terre de Sienne	RAL 8001
Gris fenêtre	RAL 7040
Gris lumière	RAL 7035
Gris pierre	RAL 7030
Gris anthracite	RAL 7016
Vert sapin	RAL 6009
Vert mousse	RAL 6005
Bleu pigeon	RAL 5014
Bleu acier	RAL 5011
Rouge rubis	RAL 3003
Ivoire clair	RAL 1015

15 couleurs préférentielles à prix identique

Les portes EPU, LPU et portillons indépendants à double paroi sont disponibles de série en blanc trafic RAL 9016 ainsi qu'en 15 couleurs préférentielles économiques et dans près de 200 couleurs du nuancier RAL*. Les portes LTE à simple paroi sont uniquement disponibles en blanc trafic.

Les surfaces sont protégées de façon optimale contre la rouille. Un matériau galvanisé et un revêtement d'apprêt polyester haut de gamme sur les deux faces permettent à la pluie de perler sans laisser de traces. L'efflorescence grise due à la pollution atmosphérique est elle aussi évitée.

* A l'exception des couleurs perlées, luminescentes et métallisées.

Surface Duragrain / Decograin



24 décors Duragrain / 5 décors Decograin (•)



Dark Oak (chêne foncé) •



Golden Oak (chêne doré) •



Light Oak (chêne clair) •



Night Oak (chêne nuit) •



Rosewood (palissandre) •



Bambus (bambou)



Béton (béton)



Burned Oak (chêne brûlé)



Cherry (cerisier)



Pin



Nature Oak (chêne naturel)



Noce sorrento balsamico



Noce sorrento natur



Rusty Oak (chêne ton rouille)



Rusty Steel (acier rouillé)



Sapelli



Sheffield



Teak (teck)



Used Look (design patiné)



Walnuss kolonial (noyer style colonial)



Walnuss terra (noyer)



White Oak (chêne blanc)



Whitewashed Oak (chêne chaulé)



Winchester



Surface Duragrain

Revêtement décoratif avec vernis haute résistance

Extrêmement résistante aux rayures et aux rayons UV, cette surface garantit un aspect élégant pour longtemps. Les 24 décors aux détails fidèles sont naturels et de couleurs authentiques. L'intérieur est réalisé en blanc gris RAL 9002, laissant apparaître une fine bande blanche entre les sections à l'ouverture de la porte.

Le montant latéral et le faux-linteau sont livrés de série en Woodgrain, RAL 9016. Les faux-linteau et panneau pour huisserie sont disponibles en option dans une couleur assortie au décor ou en plaxages Decograin Dark Oak (chêne foncé), Golden Oak (chêne doré), Light Oak (chêne clair), Night Oak (chêne nuit) et Rosewood (palissandre).

Surface Decograin

Les décors Dark Oak, Golden Oak, Light Oak, Night Oak et Rosewood restent disponibles en tant que plaxage Decograin (•) jusqu'à l'automne 2013.

2 essences de bois massif



Bois massif pin du Nord



Bois massif Hemlock

Le **pin du Nord** est un bois de résineux clair avec des fibres principalement droites. Les nœuds apparents, petites poches de résine, veines en spirale et nœuds jaune-brun sont entièrement naturels.

Le **Hemlock** est un bois de résineux blanc-gris à gris clair-brun à fibres principalement droites, avec des bandes minérales et structures d'écorce brunes dans le sens des fibres.

Le bois a déjà subi un traitement de protection en usine contre les insectes nuisibles et la moisissure. Il ne reste qu'à appliquer sur site une lasure protectrice contre les intempéries pour préserver toute la beauté de votre porte.

Les portes en acier Duragrain / Decograin sont généralement livrées en blanc gris à l'intérieur, RAL 9002.

En cas d'exposition directe au soleil, les surfaces foncées sont déconseillées pour les portes en acier à double paroi, dans la mesure où une déformation des sections est susceptible d'entraver le bon fonctionnement de la porte.

Pour des raisons techniques d'imprimerie, les teintes et surfaces représentées n'ont pas de caractère contractuel. Demandez conseil à votre partenaire Hörmann.

Portillons incorporés avec seuil plat

La porte dans la porte



Un accès facile au garage pour les portes jusqu'à 4000 mm de largeur

Exclusivité Hörmann, le profilé de seuil du portillon incorporé en acier inoxydable de 10 mm d'épaisseur au centre et de 5 mm sur les bords diminue les risques de trébuchement et garantit un passage aisé.

L'encadrement de porte en aluminium est anodisé de série en ton naturel, mais est également disponible en option dans la teinte de la porte.

Le panneau supérieur est muni d'un joint de linteau continu, même au niveau du portillon. Ferrures : ferme-porte, serrure encastrée avec cylindre profilé, béquillage (coudé / plat) avec rosette ovale.

Les portillons incorporés s'ouvrent en général vers l'extérieur.

Avec ferme-porte à glissière de série

Le ferme-porte à glissière standard est livré sans unité de blocage. En option, il est également disponible avec arrêtoir.

Avec ferme-porte intégré en option

Le montage masqué du ferme-porte intégré avec unité de blocage dans le portillon et le cadre allie élégance et protection (voir ill. **1**).

Avec verrouillage multipoints en option

Le verrouillage multipoints, assuré par un pêne rond et un pêne à crochet pour chaque section, offre une meilleure protection anti-intrusion et une plus grande stabilité (voir ill. **2**). En outre, le portillon incorporé ferme de manière plus étanche et le panneau de portillon est maintenu fermement sur toute sa hauteur.

Pour connaître les possibilités de commande ainsi que les spécifications des vitrages, reportez-vous à la liste de prix ou adressez-vous à votre partenaire Hörmann.



Le portillon incorporé permet un accès plus rapide au garage et à tout ce qui y est rangé : outils de jardin, vélos ou encore brouette.



Pour les portillons incorporés à plaxage Duragrain / Decograin, le cadre peut être laqué sur demande en teinte assortie au décor.



Pour augmenter encore la sécurité de votre porte à portillon incorporé avec seuil plat, nous préconisons l'utilisation d'une cellule photoélectrique embarquée VL 2.



Les portes à commande manuelle avec portillon incorporé n'ont pas de poignée extérieure. Elles se verrouillent de l'intérieur.



Pour les portes à cassettes combinées avec ou sans portillon incorporé de largeur identique, une répartition uniforme des cassettes est, dans certaines conditions, impossible.

Portillons indépendants

Pour chaque porte, un portillon assorti



Hörmann vous propose des portillons indépendants assortis à toutes ses portes de garage et, si vous le désirez, avec un alignement des rainures parfaitement identique à celui de votre porte de garage sectionnelle.

Un portillon indépendant pour votre porte : le complément idéal.

Bloc-porte prêt au montage

Les portillons indépendants Hörmann sont livrés prêts au montage avec serrure encastrée à cylindre profilé, béquillage à poignée arrondie, rosettes ovales et paumelles à réglage tridimensionnel. Le cadre de panneau de porte est constitué de profilés en aluminium résistants aux intempéries (60 mm d'épaisseur) et pourvus d'un joint périphérique.

Les portillons indépendants sont proposés en surfaces Woodgrain, New Silkgrain, New Silkgrain titane, Micrograin et Duragrain / Decograin. Les portillons en bois massif sont, quant à eux, disponibles en exécutions pin du Nord et Hemlock.



Cadre ouvrant fin

Suivant la hauteur du portillon, position variable de la béquille de 898 à 1064 mm à partir du sol fini (voir données techniques)

Huisserie tubulaire en aluminium (type de profilé 1)

Pour pose derrière et dans la baie, avec ouverture vers l'intérieur

Huisserie d'angle en aluminium (type de profilé 1)

Pour pose avec ouverture intérieure

Huisserie d'angle en aluminium (type de profilé 3)

Pour pose avec ouverture extérieure



Cadre ouvrant large

Hauteur fixe de la béquille à 1050 mm à partir du sol fini

Huisserie tubulaire en aluminium (type de profilé 2)

Pour pose derrière ou dans la baie, avec ouverture vers l'intérieur ou l'extérieur

Huisserie d'angle en aluminium (type de profilé 2)

Pour pose avec ouverture intérieure ou extérieure

Pour de plus amples informations, reportez-vous aux données techniques ou demandez conseil à votre partenaire Hörmann.



Béquillage

Vous avez le choix entre la béquille synthétique noire standard ou les béquillages et garnitures à bouton fixe proposées dans de nombreux matériaux (ill. béquillage en acier inoxydable).



Harmonie

Les portillons indépendants Duragrain / Decograin en surfaces Dark Oak (chêne foncé), Golden Oak (chêne doré), Light Oak (chêne clair), Night Oak (chêne nuit) et Rosewood (palissandre) à huisserie d'angle ou tubulaire sont livrés avec cadre, huisserie et tablier à surface identique pour un aspect parfaitement uniforme.

Pour tous les autres portillons incorporés en surface Duragrain, le cadre peut être laqué sur demande en teinte assortie au décor.



Sécurité anti-effraction

Ce verrouillage 3 points proposé en tant qu'équipement spécial pour type de profilé 2 se compose d'un pêne, d'un verrou, de 2 crochets de fermeture et d'une rosette de sécurité classe 2 selon la norme DIN V ENV 1627-1630.

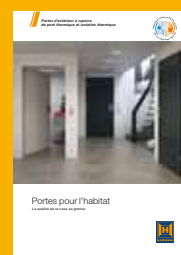


Portillon indépendant alternatif : la porte multifonctionnelle MZ Thermo

La porte d'extérieur à rupture de pont thermique présentant d'excellents coefficients d'isolation

- MZ Thermo avec coefficient U de 1,2 W/(m².K)
- Equipement anti-effraction classe RC 2 en option en tant que KSI Thermo

Vous trouverez d'autres informations dans la brochure Portes pour l'habitat.



Rénovation et embellissement

Montage ou modernisation : Hörmann a toujours la solution optimale



Un beau jour, il est temps de changer votre porte de garage. Pour cela, Hörmann est le partenaire tout indiqué puisqu'il offre des dimensions standards abordables spécialement conçues pour la rénovation. Pour toutes les configurations, Hörmann vous offre une solution de montage adaptée et esthétique.



Les dimensions standards Hörmann vous permettent de réaliser une réelle économie et d'obtenir plus rapidement votre nouvelle porte sectionnelle.



Votre partenaire Hörmann saura vous convaincre des avantages d'une porte de garage sectionnelle.



Votre porte est montée en l'espace d'une journée – bien entendu avec motorisation et commande à distance.

Rénover avec des dimensions standards abordables et rapidement disponibles

Hörmann propose de nombreuses dimensions standards se substituant précisément aux portes à remplacer. Chez Hörmann, la plupart des dimensions de rénovation sont disponibles en stock et donc rapidement à votre disposition. Bien entendu, nous vous proposons également des solutions spéciales adaptées à vos besoins.

Hörmann : un seul partenaire pour l'ensemble de votre projet

Du conseil personnalisé au montage conforme aux dimensions, en passant par le démontage spécialisé et l'élimination écologique de l'ancienne porte – avec votre partenaire Hörmann, la rénovation est plus simple que vous ne le pensez.

Pose simple et sans problèmes

Pour les poses standards, Hörmann livre ses portes sectionnelles avec tous les accessoires de montage requis. Pour les situations de montage problématiques, Hörmann a mis au point une patte d'ancrage spéciale d'usage universel pour une fixation latérale du cadre dormant. Cette construction compense l'irrégularité des parois de manière flexible.

Finition soignée pour une esthétique irréprochable

Pour chaque situation de montage, Hörmann offre une solution esthétique, diminuant de surcroît les coûts et le temps nécessaire au montage. Le jeu visible entre le cadre dormant et la baie peut ainsi être couvert facilement par un habillage de cadre dormant, un profilé de rénovation optionnel ou un kit de cadre d'habillage. Bien entendu dans la surface et la couleur assortie à l'esthétique de votre porte.

Vous trouverez de multiples solutions pour chaque situation de montage aux pages suivantes.

Montage et installation soignés

Montage standard et patte d'ancrage spéciale pour fixation latérale



Version standard

La porte sectionnelle peut être montée derrière la baie. Le jour garantit un montage stable permettant de visser directement le cadre dormant au mur derrière la baie.

Montage standard

Dans l'idéal, le garage déjà existant offre un espace libre d'au moins 100 mm au niveau du linteau (min. 115 mm pour les portes avec motorisation) et un écoinçon latéral de 90 mm.

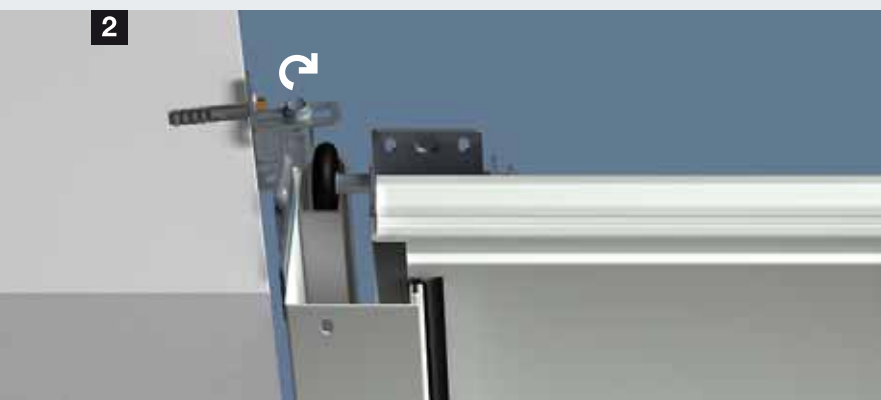
Les portes sectionnelles Hörmann sont livrées avec tous les accessoires de montage nécessaires pour cette situation de montage.



Patte d'ancrage spéciale en option pour fixation latérale du cadre dormant

Grâce à la patte d'ancrage universelle spéciale, le cadre dormant de la porte sectionnelle est fixé au mur latéral du garage. Les irrégularités du mur peuvent être compensées simplement et rapidement de sorte que la baie reste intacte.

1 Montage avec distance au mur jusqu'à 35 mm



2 Montage avec mur latéral biaisé et irrégulier



3 Montage en cas de façade non porteuse (briques ou isolation thermique) avec écoinçon latéral de min. 90 mm à max. 125 mm

Pour de plus amples informations, reportez-vous aux données techniques ou demandez conseil à votre partenaire Hörmann.

Finition soignée

Faux-linteaux de compensation pour un aspect uniforme



Faux-linteaux de compensation

Pour un montage standard derrière la baie avec linteau réduit

Le faux-linteau de compensation est toujours assorti à la porte* et peut donc être monté de manière visible dans la baie.

* Non réalisable pour les portes Duragrain, voir pages 52 – 53



Panneau à sections à double paroi

Pour un montage dans la baie avec jour important au plafond

Un panneau à sections à double paroi assorti recouvre le jour entre le plafond et le faux-linteau de compensation.



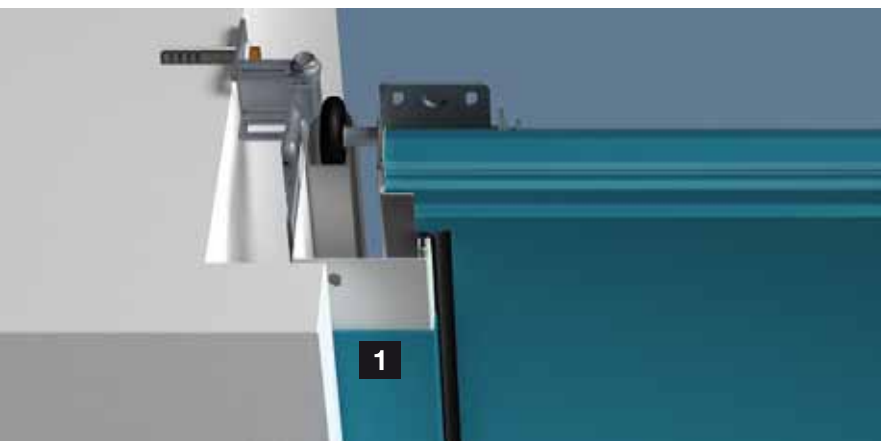
Faux-linteau de compensation affleurant

Pour les portes LPU, ce faux-linteau de compensation représente une solution élégante permettant une jonction invisible entre le faux-linteau et le tablier de porte. Lorsque la porte est fermée, le panneau de porte supérieur opère un raccord affleurant au faux-linteau. Il est disponible pour tous les motifs de porte (sur demande pour cassettes).

Pour de plus amples informations, reportez-vous aux données techniques ou demandez conseil à votre partenaire Hörmann.

Esthétique dans les moindres détails

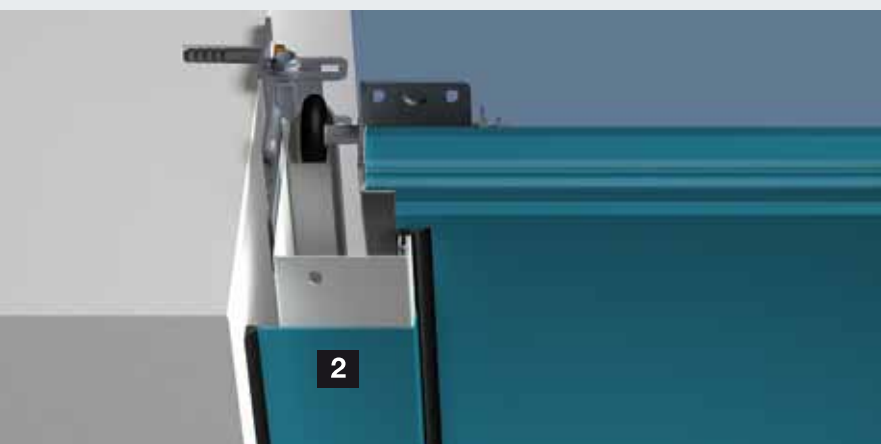
Habillage de cadre dormant et kit de cadre d'habillage



Habillage du cadre dormant de la couleur de la porte

Les montants latéraux Hörmann sont livrés en surface Woodgrain blanche. L'habillage de cadre dormant vous permet de les adapter à la surface, la couleur et le décor de la porte (pour les portes Micrograin à surface lisse et portes Duragrain, voir pages 52 – 53).

Les deux largeurs proposées permettent un recouvrement du montant latéral pour diverses situations de montage.



1 Habillage de cadre dormant de 55 mm de largeur pour montage derrière la baie avec écoinçon latéral réduit (< 90 mm)

2 Habillage de cadre dormant de 90 mm de largeur pour montage affleurant dans la baie

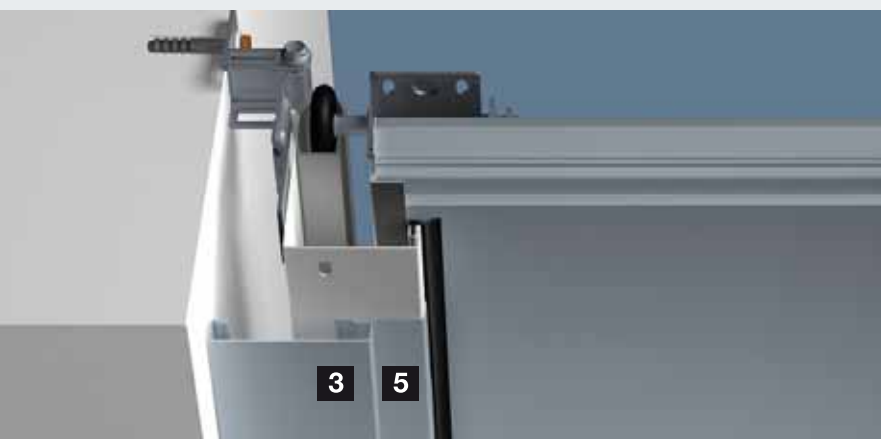


Kit de cadre d'habillage pour linteau et montants latéraux

Une porte peut être montée dans la baie en dimensions de rénovation ou en dimensions standards économiques. Le jour restant entre le mur latéral et le cadre d'habillage de porte (max. 35 mm) est couvert à l'aide du kit de cadre d'habillage **3**. Ce kit se compose de profilés, de capuchons et d'accessoires de fixation (pour les portes Micrograin à surface lisse et portes Duragrain, voir pages 52 – 53).

Le faux-linteau de compensation **4** est livré de série en version assortie à la porte*. De plus, le montant latéral est recouvert par l'habillage de cadre dormant **5**.

* Non réalisable pour les portes Duragrain, voir pages 52 – 53



Pour de plus amples informations, reportez-vous aux données techniques ou demandez conseil à votre partenaire Hörmann.

Solutions pour situations de montage particulières

Profils de rénovation



Kit de profilés de rénovation

Pour un recouvrement propre des murs ébréchés

Le profilé de rénovation disponible en option permet de recouvrir facilement les fissures inesthétiques au niveau du linteau et du jour, rendant superflu tout travail de maçonnerie supplémentaire.

Livraison en set de 3 profilés (3 m de longueur chacun) assortis à la porte dans toutes les surfaces et toutes les couleurs (pour les portes Micrograin à surface lisse et portes Duragrain, voir pages 52 – 53).



Solution complète pour les portes sectionnelles montées dans des garages préfabriqués en béton

Le faux-linteau de compensation élargi pour pose dans des garages préfabriqués en béton recouvre proprement la zone de linteau de la baie.

Le cadre dormant spécial, avec pattes d'ancrage spéciales prémontées et panneaux pour cadre dormant, se fixe à la paroi latérale ou aux écoinçons latéraux coniques.

Le large panneau pour cadre dormant recouvre ainsi le jour existant entre le cadre dormant et la baie.

Ce type de porte est disponible en surfaces Woodgrain, New Silkgrain et Micrograin dans toutes les couleurs.



Pour de plus amples informations, reportez-vous aux données techniques ou demandez conseil à votre partenaire Hörmann.

Motorisations de porte de garage avec la qualité Hörmann

Fiables, sûres, sans entretien



Technique de motorisation Hörmann

Une technique éprouvée et innovante vous apportant plus de confort et de sécurité



Motorisations de porte de garage et de portail :
Une seule origine, pour des produits parfaitement assortis



Vous trouverez d'autres informations dans la brochure Motorisations de porte de garage et de portail.

Deux modèles de motorisation

Sécurité jour et nuit grâce
au verrouillage de porte automatique



SupraMatic

La motorisation ultra rapide aux
nombreuses fonctions additionnelles



SupraMatic
De série avec émetteur HS 5 BS noir



ProMatic

Le modèle de base économique
avec la qualité supérieure Hörmann



ProMatic Akku
Le **module solaire** en option assure
le chargement de la batterie.



ProMatic
De série avec émetteur
HSE 2 BS noir



SupraMatic

- Emetteur à 5 touches HS 5 BS (noir) avec interrogation de la position de porte
- Faible consommation électrique annuelle de seulement 3 €**
- Programmation enfantine grâce au double affichage à 7 segments
- Eclairage halogène à commande séparée
- Hauteur d'ouverture additionnelle de la porte pour l'aération du garage
- Capot de motorisation en aluminium brossé

SupraMatic E

Force de traction et de poussée : 650 N
Effort de pointe : 800 N
Vitesse d'ouverture : max. 22 cm/s
Largeur de porte : jusqu'à 5500 mm
(surface de porte max. 13,75 m²)

SupraMatic P

Cellule photoélectrique incluse
Force de traction et de poussée : 750 N
Effort de pointe : 1000 N
Vitesse d'ouverture : max. 22 cm/s
Largeur de porte : jusqu'à 6000 mm
(surface de porte de max. 15 m²)
Pour portes lourdes en bois et portes à portillon incorporé

ProMatic

- Emetteur à 2 touches HSE 2 BS (noir)
- Hauteur d'ouverture additionnelle de la porte pour l'aération du garage

ProMatic

Force de traction et de poussée : 600 N
Effort de pointe : 750 N
Vitesse d'ouverture : max. 14 cm/s
Largeur de porte : jusqu'à 5000 mm
(surface de porte max. 11 m²)

ProMatic Akku

Pour garages sans raccordement secteur
Force de traction et de poussée : 350 N
Effort de pointe : 400 N
Vitesse d'ouverture : max. 13 cm/s
Largeur de porte : jusqu'à 3000 mm
(surface de porte de max. 8 m²)

* Retrouvez les conditions de garantie détaillées sur le site www.hoermann.com

** Sur la base de 5 cycles de porte par jour et un prix de 0,25 €/kWh pour le courant



Verrouillage de porte automatique

Lorsque la porte est fermée, elle est automatiquement verrouillée et donc efficacement protégée contre le relevage. Ce verrouillage automatique exclusif est mécanique et fonctionne donc également en cas de panne de courant.



Cellule photoélectrique EL 101

Sécurité renforcée

Les familles avec enfants apprécieront tout particulièrement ce petit plus en matière de sécurité. Une cellule photoélectrique installée dans l'ouverture du garage immobilise directement la porte, avant tout contact. Une sécurité supplémentaire à moindre coût.

Accessoires sans fil fixes et mobiles



reddot design award
honorable mention 2011



Emetteur HS 5 BS

4 touches de fonction plus touche d'interrogation, disponible en noir et en blanc, toutes les fonctions disponibles exclusivement avec les motorisations SupraMatic et ProMatic



Emetteur HS 4 BS

4 touches de fonction (ill. de gauche)

HS 1 BS

1 touche de fonction, uniquement en noir (ill. de droite)



Emetteur HSE 2 BS

2 touches de fonction, œillet pour porte-clés inclus, disponible en blanc et en noir



reddot design award
winner 2007



Emetteur HSD 2-A BS

Design alu (ill. de gauche)

HSD 2-C BS

Design chromé brillant, 2 touches de fonction, également utilisable comme porte-clés (ill. de droite)



Emetteur HSP 4 BS

4 touches de fonction, avec verrouillage électronique de touche et anneau porte-clés



Emetteur HSZ 1 BS

1 touche de fonction (ill. de gauche)

HSZ 2 BS

2 touches de fonction, pour logement dans un allume-cigare (ill. de droite)

Emetteur HSE 2 BS // NOUVEAU

2 touches de fonction, œillet pour porte-clés inclus, disponible en 5 couleurs et 6 décors



Chez Hörmann, tout concorde parfaitement. Le même émetteur vous permet d'ouvrir votre porte de garage, mais aussi votre portail motorisé Hörmann.

 **BiSecur**



**Clavier à code sans fil
FCT 3 BS**
Pour 3 fonctions,
avec touches éclairées



**Clavier à code sans fil
FCT 10 BS**
Pour 10 fonctions,
avec touches éclairées
et clapet de protection



**Lecteur digital sans fil
FFL 12 BS**
Pour 2 fonctions et jusqu'à
12 empreintes digitales



Bouton-poussoir sans fil FIT 2
Pour 2 motorisations
ou fonctions de motorisation




reddot design award
honorable mention 2011

Emetteur HS 5 BS avec station très pratique



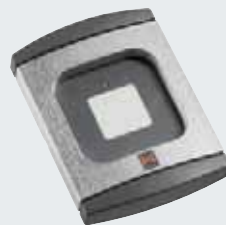

reddot design award
winner 2007

Emetteur HSD 2-C BS pour votre trousseau de clés



Emetteur HSZ 2 BS, toujours à portée de main dans votre allume-cigare

Accessoires fixes



Claviers transpondeurs TTR 100 / TTR 1000

Pour 1 fonction,
avec 2 clés
(clés supplémentaires
sur demande),
pour jusqu'à 12, 100
ou 1000 clés



Contacteurs à clé STUP 40 / STAP 40

En exécution à encastrer
ou en applique,
incluant 3 clés



Bouton-poussoir IT 3b

Outre la touche principale
éclairée offrant une
ouverture confortable
de votre porte,
le bouton-poussoir IT 3b
dispose également de deux
touches supplémentaires.
Celles-ci commandent
la lampe de motorisation
et désactivent entièrement
le système radio de la
motorisation, par exemple
lorsque vous partez en
vacances (pour SupraMatic)

Accessoires pour l'éclairage et la sécurité



Cellule photoélectrique EL 101

Cellule photoélectrique

Infailibles, les cellules photoélectriques à faisceau unique Hörmann immobilisent instantanément la porte dès interruption du rayon lumineux.



Batterie de secours HNA

Batterie de secours pour motorisations de porte de garage

Avec cette alimentation de secours, vous remédiez aux temps d'arrêt dus aux pannes d'alimentation secteur et disposez de 18 heures d'autonomie ou de max. 5 cycles de porte. En fonctionnement normal, la batterie de secours se recharge automatiquement. Elle peut être montée sur toutes les motorisations de porte de garage Hörmann actuelles.



Barre d'éclairage à LED montée sur le linteau

Eclairage de porte à LED

La barre d'éclairage à LED avec lumière blanche neutre met votre porte et votre portillon indépendant en lumière. Ce système enfichable peut être raccourci à souhait et s'adapte donc à toutes les largeurs de porte. Vous avez le choix entre une barre d'éclairage à LED au linteau ou sur la face inférieure du tablier de porte.

Espacement des LED : 125 mm

Une technique mûrement réfléchi

Confort d'utilisation et sécurité maximale



Chez Hörmann, la sécurité d'utilisation d'une porte de garage constitue une priorité absolue. Grâce à ses solutions novatrices, Hörmann fait figure de référence dans ce domaine. Les innombrables brevets Hörmann en sont la preuve.

Ils assurent chaque jour votre sécurité et celle de votre famille.



Caractéristiques de sécurité selon la norme européenne 13241-1

Sécurités parachute et anti-pincement

Chez Hörmann, les portes sectionnelles sont testées et certifiées suivant les strictes exigences de la norme européenne 13241-1 en matière de sécurité, et ce en tant que porte à commande manuelle ou en combinaison avec une motorisation. Aucune porte sectionnelle ne saurait être plus sûre.

Comparez, vous verrez !



Brevet Hörmann

Technique à ressorts de traction avec système de ressorts doubles

Les portes sectionnelles Hörmann à ressorts et câbles de traction doubles de chaque côté protègent la porte de toute chute. Grâce au système de ressorts doubles breveté, un ressort qui se rompt ne peut plus être éjecté, éliminant ainsi les risques de blessure.

Les portes sectionnelles jusqu'à 3000 mm de largeur et 2625 mm de hauteur sont équipées de série de cette technique à ressorts de traction éprouvée.



Brevet Hörmann

Technique à ressorts de torsion avec sécurité de rupture de ressort intégrée

Les portes sectionnelles Hörmann à ressorts de torsion des deux côtés se distinguent par leur sécurité de rupture de ressort brevetée. En cas de rupture d'un ressort, elle stoppe immédiatement le trajet de porte et prévient toute chute du tablier. Les portes aux dimensions hors-standards et les portes à portillon incorporé ou dotées de panneaux en bois massif sont équipées de la technique à ressorts de torsion.



Brevet Hörmann

Guidage de porte sécurisé dans les rails de guidage de sécurité

Les galets de guidage réglables brevetés, les supports-galets renforcés et les rails de guidage de sécurité empêchent tout déraillement. Ainsi, le tablier vient se positionner sous le plafond en toute sécurité.



Sécurité anti-pincement à l'extérieur et à l'intérieur et au niveau des charnières

La forme spéciale des panneaux de porte rend tout risque de pincement impossible, aussi bien entre les sections qu'au niveau des charnières. Hörmann est le seul fabricant à proposer une sécurité anti-pincement d'une telle fiabilité.

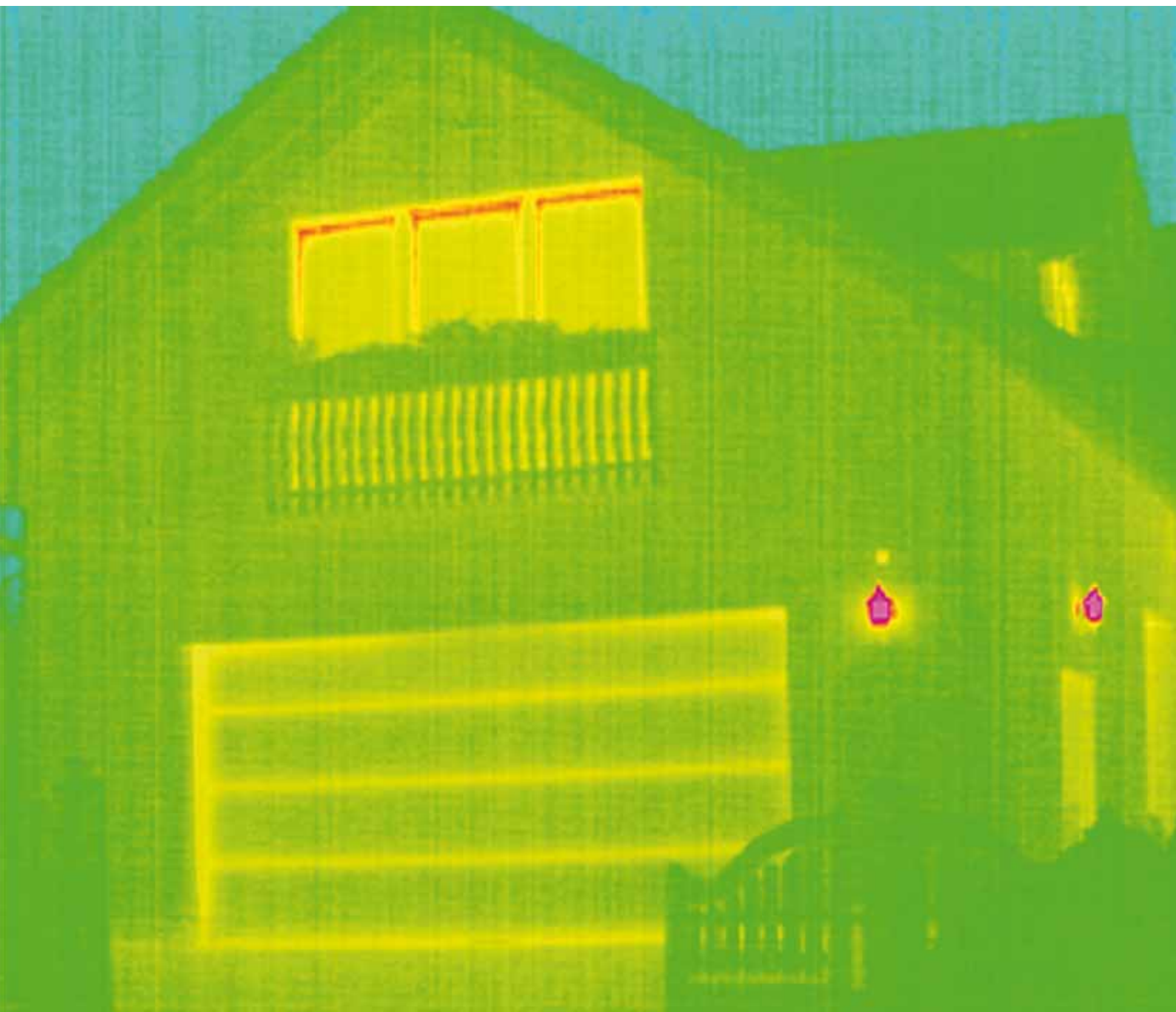


Protection latérale sur les montants latéraux

Chez Hörmann, les cadres dormants sont complètement fermés, de bas en haut. Il est quasi impossible de glisser les doigts entre le tablier et le cadre dormant !

Isolation thermique optimale

Contrôlée et certifiée



Pour les habitations communiquant directement avec le garage, une porte de garage parfaitement isolée va de soi. Le nouveau raccord de cadre dormant ThermoFrame améliore les propriétés thermiques déjà remarquables des portes de garage sectionnelles Hörmann à double paroi.

Vous réalisez ainsi des économies d'énergie.



ThermoFrame Amélioration de l'isolation thermique des portes sectionnelles

A monter en toute simplicité sur le cadre dormant, ce profilé synthétique assure une parfaite rupture de pont thermique entre cadre dormant et maçonnerie, permettant ainsi une amélioration de l'isolation thermique pouvant atteindre 15 %*.

En outre, des lèvres d'étanchéité supplémentaires placées sur les côtés et en partie haute évitent que l'énergie thermique ne s'échappe du garage.

Le raccord de cadre dormant ThermoFrame est disponible en option pour l'ensemble des portes de garage sectionnelles Hörmann.

Caractéristiques de performance selon la norme européenne EN 13241-1

Isolation thermique, insonorisation, étanchéité et charge au vent : ces quatre caractéristiques de performance essentielles pour les portes de garage ont fait l'objet d'un contrôle et d'une certification chez Hörmann.

Isolation thermique

Portes en acier à double paroi 42 / 20 mm	
Section	U = 1,0 W/(m ² ·K)
Tablier de porte	U = 1,4 W/(m ² ·K)
Porte installée ¹⁾	U = 1,8 W/(m ² ·K)
Portes en acier à double paroi 42 mm	
Section	U = 0,5 W/(m ² ·K)
Tablier de porte	U = 0,9 W/(m ² ·K)
Porte installée ¹⁾	U = 1,4 W/(m ² ·K)
Portes en acier à simple paroi	
Tablier de porte	U = 6,0 W/(m ² ·K)
Porte installée ¹⁾	U = 6,5 W/(m ² ·K)
Portes avec panneaux en bois massif	
Tablier de porte	U = 2,5 W/(m ² ·K)
Porte installée ¹⁾	U = 3,0 W/(m ² ·K)

Isolation acoustique

Portes en acier à simple paroi	R = env. 20 dB
Portes en acier à double paroi 42 / 20 mm	R = env. 21 dB
Portes en acier à double paroi 42 mm	R = env. 25 dB

Etanchéité

A l'air	Portes en acier à simple paroi	Classe 0 ²⁾
	Portes en acier à double paroi à rainures (sauf rainures L)	Classe 2
	Portes en acier à double paroi à cassettes et rainures L	Classe 3
	Portes avec panneaux en bois massif	Classe 0 ²⁾
A l'eau	Portes en acier à simple paroi	Classe 0 ²⁾
	Portes en acier à double paroi	Classe 3 ³⁾
	Portes avec panneaux en bois massif	Classe 0 ²⁾

Charge au vent

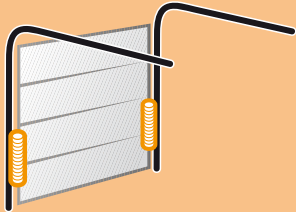
Portes en acier à simple paroi	Classe 2
Portes en acier à double paroi 42 / 20 mm	Classe 3
Portes en acier à double paroi 42 mm	Classe 3
Portes avec panneaux en bois massif	Classe 3

Classes de charge au vent plus élevées sur demande

* Pour les portes de garage sectionnelles LPU à double paroi de 5000 x 2125 mm

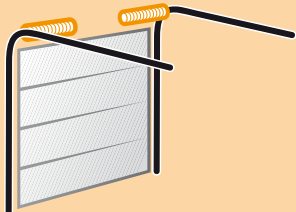
¹⁾ Les coefficients U sont valables pour des portes installées sans vitrage, en dimension 5000 x 2125 mm
²⁾ Portes avec fentes d'aération, sur demande classes 2 – 3
³⁾ Jusqu'à 70 Pa de pression hydraulique

Types de ferrure



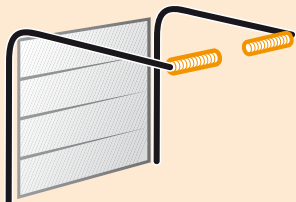
Ferrure Z

Ferrure à ressorts de traction avec technique à ressorts de traction
Largeur max. 3000 mm
Hauteur max. 2625 mm



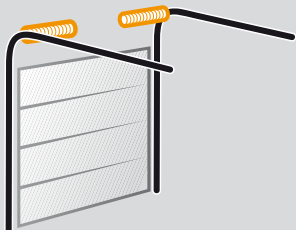
Ferrure N

Ferrure normale avec technique à ressorts de torsion
Largeur max. 6000 mm
Hauteur max. 3000 mm



Ferrure L

Ferrure pour linteau réduit avec technique à ressorts de torsion
Largeur max. 6000 mm
Hauteur max. 3000 mm



Ferrure H

Ferrure de rail de guidage rehaussée avec technique à ressorts de torsion
Largeur max. 6000 mm
Hauteur max. 3000 mm

Explicatifs

Si vous êtes intéressé par le type de ferrure pour portes rehaussées, adressez-vous à votre partenaire Hörmann.

Les portes en bois de toutes dimensions sont livrées de série avec technique à ressorts de torsion.

LZ Dimension de passage libre
RM Hauteur modulaire

DE Hauteur sous plafond
Ferrure N :
** Avec motorisation et ThermoFrame + 45 mm
Ferrure Z / L :
** Avec motorisation et ThermoFrame + 30 mm

LDH Hauteur de passage libre
Ferrure L :
* Pour les portes d'une largeur supérieure à 3010 mm, le passage libre est réduit de 50 mm supplémentaires.

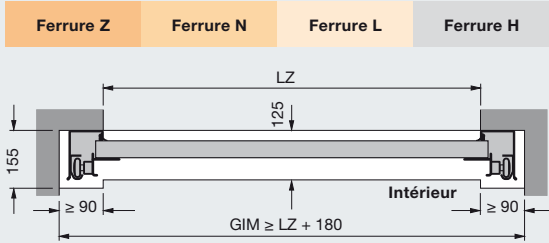
GIM Dimension intérieure du garage
ET Profondeur d'encombrement

Pour de plus amples informations, reportez-vous aux données techniques ou demandez conseil à votre partenaire Hörmann.

Dimensions et données techniques

Types de ferrure et dimensions de montage pour LPU, EPU et LTE

Coupe horizontale

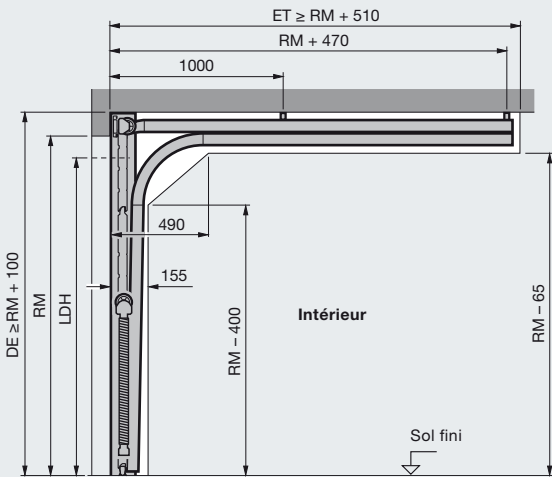


Pose avec ferrure Z, N ou L

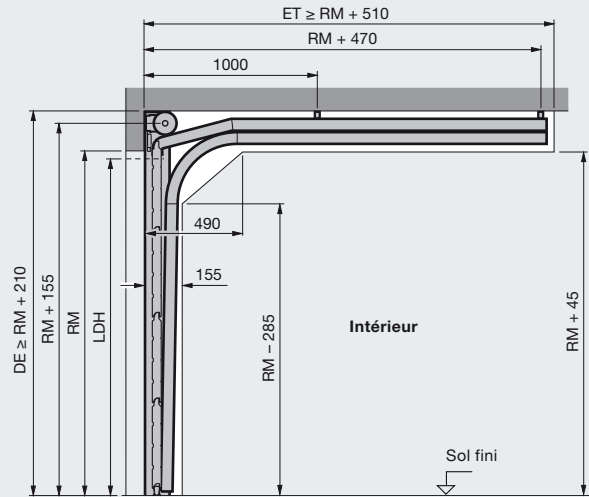
Longueur totale de motorisation	Ferrure Z	Ferrure N	Ferrure L
Portes avec motorisation			
Hauteur de porte jusqu'à	2125 (K)	3200	3200
	2250 (K)		3200
	2375 (M)	3450	3450
	2500 (M)		3450
	3000 (L)	4125	4125

Coupes verticales

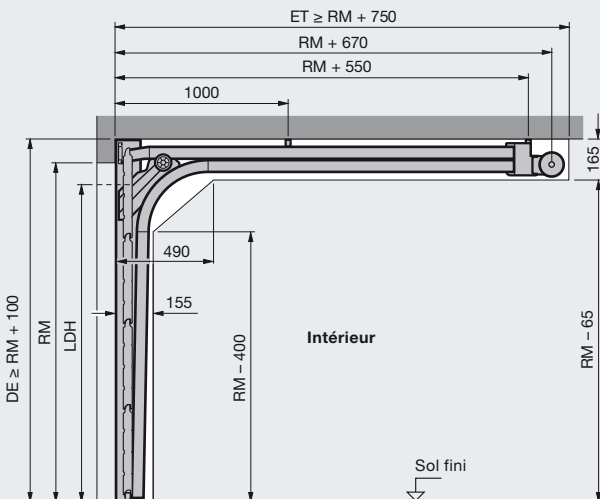
Ferrure Z



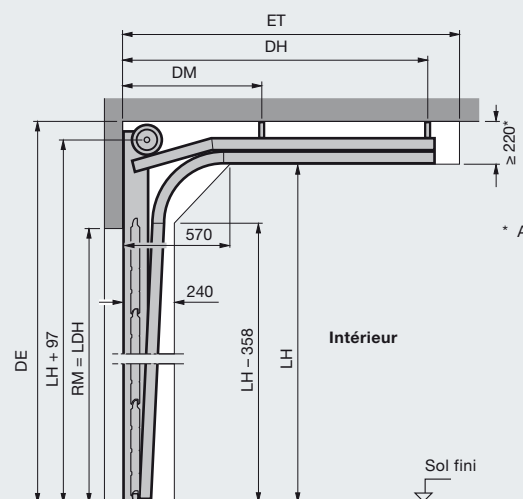
Ferrure N



Ferrure L



Ferrure H



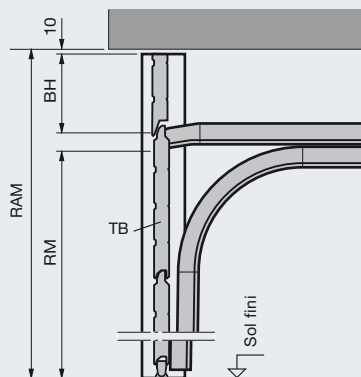
* Avec ThermoFrame ≥ 255

Pose avec faux-linteau affleurant

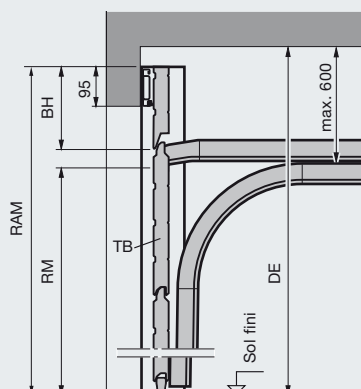
Longueur totale de motorisation	Ferrure BZ	Ferrure BL	
Portes avec motorisation			
Hauteur de porte jusqu'à	2125 (K)	3272	3272
	2375 (M)	3522	3522
	3000 (L)	4197	4197

Coupes verticales

Ferrure BZ	Ferrure BL	Sans linteau
------------	------------	--------------



Ferrure BZ	Ferrure BL	Avec linteau
------------	------------	--------------



Explicatifs

Rails de motorisation

K	Rail court
M	Rail moyen
L	Rail long

Types de ferrure

Z	Ferrure à ressorts de traction
N	Ferrure normale
L	Ferrure pour linteau réduit
H	Ferrure de rail de guidage rehaussée

Si vous êtes intéressé par le type de ferrure pour portes rehaussées, adressez-vous à votre partenaire Hörmann.

BZ	Ferrure à ressorts de traction avec faux-linteau affleurant
BL	Ferrure pour linteau réduit avec faux-linteau affleurant

Dimensions de commande

LZ	Dimension de passage libre
RM	Hauteur modulaire
RAM	Dimension hors-tout cadre (avec faux-linteau affleurant) Min. = RM + 240 mm Max. = RM + 600 mm (hauteur de panneau de porte)

DE	Hauteur sous plafond
	Ferrure N : Commande manuelle \geq RM + 210 mm Avec motorisation \geq RM + 210 mm Avec motorisation et ThermoFrame \geq RM + 255 mm
	Ferrure Z / L : Commande manuelle \geq RM + 100 mm Avec motorisation \geq RM + 115 mm Avec motorisation et ThermoFrame \geq RM + 145 mm

LDH	Hauteur de passage libre
	Ferrure N : Commande manuelle = RM - 50 mm Avec motorisation = RM
	Ferrure Z / BZ : Commande manuelle = RM - 80 mm Avec motorisation = RM - 30 mm
	Ferrure L / BL : Commande manuelle = RM - 100 mm Avec motorisation (LZ < 3000) = RM - 30 mm Avec motorisation (LZ > 3000) = RM - 80 mm

GIM	Dimension intérieure du garage
ET	Profondeur d'encombrement
TB	Tablier de porte
BH	Hauteur de panneau
LH	Hauteur du rail de guidage
DM	Suspente au plafond, milieu
DH	Suspente au plafond, arrière

Remarque

Avant la pose des portes sectionnelles, la baie et le sol du garage doivent être complètement achevés. L'espace libre pour la pose de la porte doit rester strictement dégagé de toutes conduites, ventilateur de chauffage, etc.

Pour de plus amples informations, reportez-vous aux données techniques ou demandez conseil à votre partenaire Hörmann.

Dimensions et données techniques

LPU avec portillon incorporé à seuil plat

○ = non réalisable pour Duragrain / Decograin, Micrograin et New Silkgrain

□ = non réalisable pour Duragrain / Decograin

Portes à portillon incorporé et rainures Domaine dimensionnel

Portes à portillon incorporé LPU	
3000	
2875	○ ○ ○ ○ ○ ○ ○ ○ ○ ○
2750	
2625	○ ○ ○ ○ ○ ○ ○ ○ ○ ○
2500	
2375	
2250	
2205	
2125	
2080	
2000	
1955	
1875	
	2250 2375 2500 2750 3000 3250 3500 3750 4000
	Largeur de porte (LZ)

Portillons incorporés à rainures Hauteur de passage libre et hauteurs de béquille

Portillons incorporés sans vitrage	Portillons incorporés avec vitrage	Hauteur de béquille à partir du sol fini
1955	1955	831
1871	1871	799
2155	2155	906
2055	2055	868
1955	1955	831
1855	1855	793
2123	2203	924
2075	2155	906
1999	2079	877
1955	2035	861
1875	1955	831
1827	1907	813
1747	1827	782

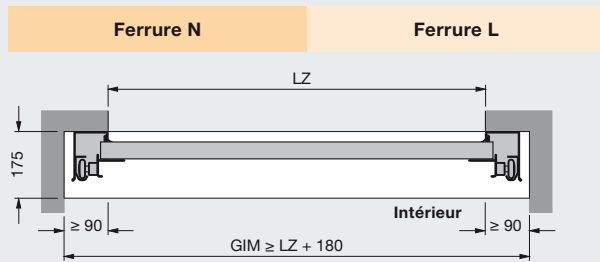
Portes à portillon incorporé et cassettes Domaine dimensionnel

Portes à portillon incorporé LPU	
3000	
2875	□ □ □ □ □ □ □ □ □ □
2750	□ □ □ □ □ □ □ □ □ □
2625	□ □ □ □ □ □ □ □ □ □
2500	
2375	
2250	
2205	□ □ □ □ □ □ □ □ □ □
2125	
2080	□ □ □ □ □ □ □ □ □ □
2000	
1955	□ □ □ □ □ □ □ □ □ □
1875	
	2250 2500 2750 3000 3250 3500 3750 4000
	Largeur de porte (LZ)

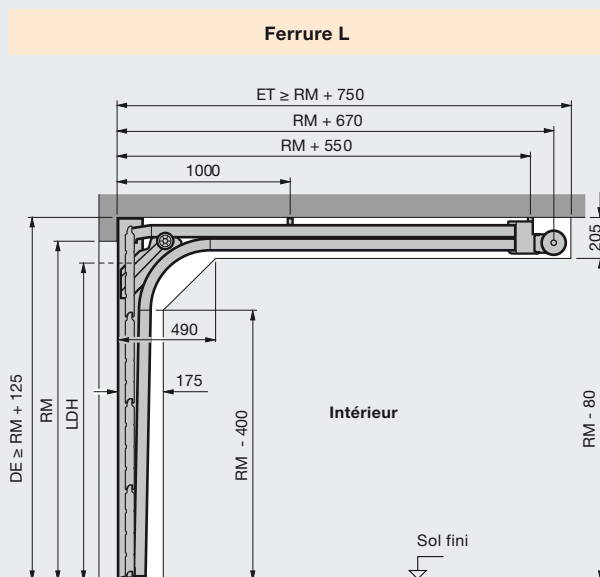
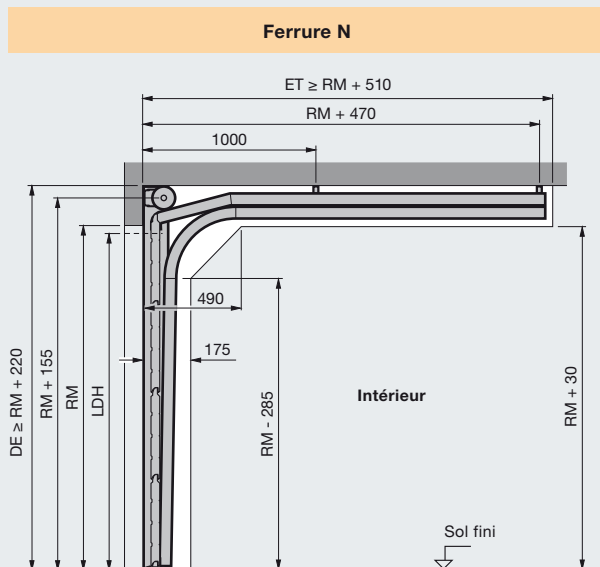
Portillons incorporés à cassettes Hauteur de passage libre et hauteurs de béquille

Portillons incorporés	Hauteur de béquille à partir du sol fini
1955	831
1871	799
2155	906
2055	868
1955	831
1855	793
2203	924
2155	906
2079	877
2035	861
1955	831
1907	813
1827	782

Coupe horizontale



Coupes verticales



Légende

Types de ferrure	
N	Ferrure normale
L	Ferrure pour linteau réduit
Dimensions de commande	
LZ	Dimension de passage libre
RM	Hauteur modulaire
DE	Hauteur sous plafond
Ferrure N :	
Commande manuelle ≥ RM + 220 mm	
Avec motorisation ≥ RM + 235 mm	
Avec motorisation et ThermoFrame ≥ RM + 255 mm	
Ferrure L :	
Commande manuelle ≥ RM + 125 mm	
Avec motorisation ≥ RM + 125 mm	
Avec motorisation et ThermoFrame ≥ RM + 145 mm	
LDH	Hauteur de passage libre
Ferrure N :	
Commande manuelle = RM - 160 mm	
Avec motorisation = RM - 100 mm	
Ferrure L :	
Commande manuelle = RM - 160 mm	
Avec motorisation = RM - 160 mm	
GIM	Dimension intérieure du garage
ET	Profondeur d'encombrement

Remarque

La hauteur de tableau ne doit pas être inférieure à la dimension de commande de la porte (RM), sous peine de ne plus pouvoir ouvrir le portillon incorporé.

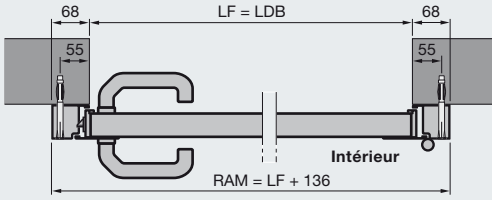
Pose avec ThermoFrame

En cas de pose avec ThermoFrame
LDB = LZ - 12 mm
En cas de pose avec ThermoFrame et habillage de cadre dormant
LDB = LZ - 15 mm
En cas de pose avec ThermoFrame et motorisation
Ferrure N + 20 mm
Ferrure L + 20 mm

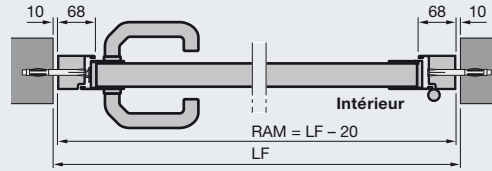
Dimensions et données techniques

Portillons indépendants en acier et bois massif

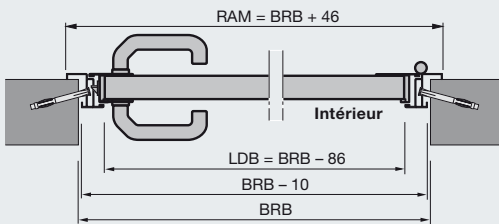
Coupes horizontales



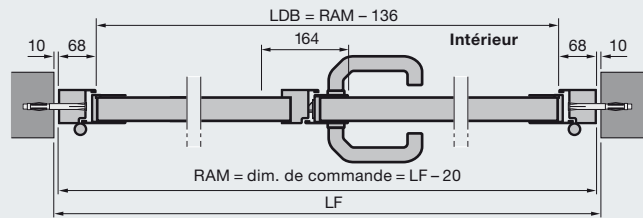
Portillon indépendant avec huisserie tubulaire en aluminium, type de profilé 1, pose derrière la baie



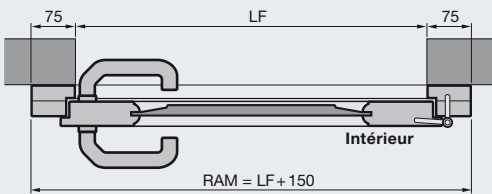
Portillon indépendant avec huisserie tubulaire en aluminium, type de profilé 2, pose dans la baie



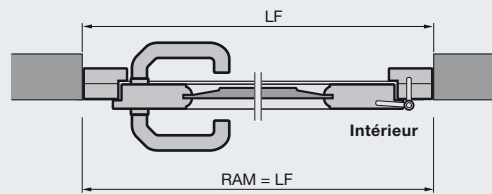
Portillon indépendant avec huisserie d'angle en aluminium, type de profilé 3, ouverture extérieure



Portillon indépendant à 2 vantaux avec huisserie tubulaire en aluminium, type de profilé 2, pose dans la baie

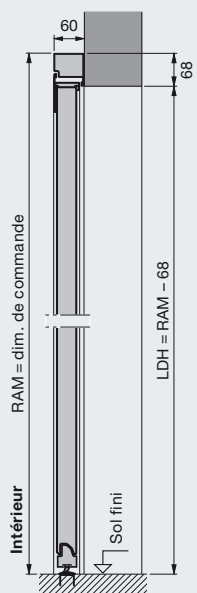


Portillon indépendant en bois massif, pose derrière la baie

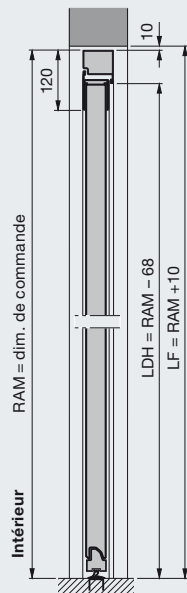


Portillon indépendant en bois massif, pose dans la baie

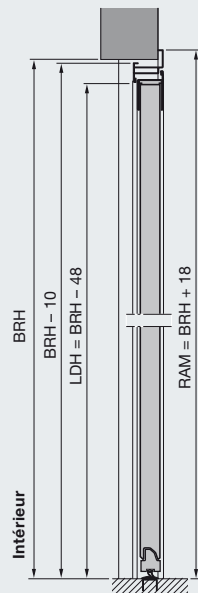
Coupes verticales



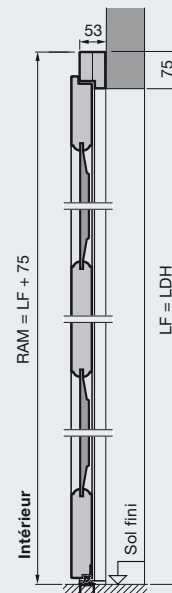
Portillon indépendant avec huisserie tubulaire en aluminium, type de profilé 2, pose derrière la baie



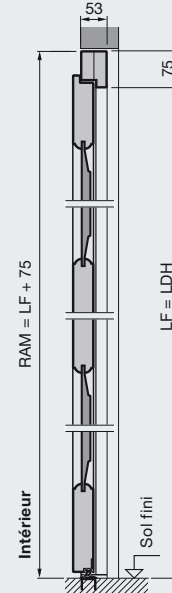
Portillon indépendant avec huisserie tubulaire en aluminium, type de profilé 2, pose dans la baie



Portillon indépendant avec huisserie d'angle en aluminium, type de profilé 2, ouverture extérieure



Portillon indépendant en bois massif, pose derrière la baie



Portillon indépendant en bois massif, pose dans la baie

Dimensions standards, portillons indépendants en acier

Dim. de commande = RAM	Dimension tableau fini de la baie	Hauteur de béquille*		
		P1	P2	P3

Huisserie tubulaire, pose derrière la baie (dim. de commande = RAM) Type de profilé 1 (ouverture vers l'intérieur uniquement) et type de profilé 2

Dim. de commande = RAM	Dimension tableau fini de la baie	P1	P2	P3
990 × 2058	855 – 875 × 1990 – 2000	955	1050	
990 × 2183	855 – 875 × 2115 – 2125	1010	1050	
1115 × 2058	980 – 1000 × 1990 – 2000	955	1050	
1115 × 2183	980 – 1000 × 2115 – 2125	1010	1050	

Huisserie tubulaire, pose dans la baie (dim. de commande = RAM) Type de profilé 2 (rainures S, M ou L uniquement)

Dim. de commande = RAM	Dimension tableau fini de la baie	P1	P2	P3
855 × 1990	875 × 2000		1050	
855 × 2115	875 × 2125		1050	
980 × 1990	1000 × 2000		1050	
980 × 2115	1000 × 2125		1050	

Huisserie d'angle, ouverture intérieure (dim. de commande = largeur jour × dim. jour) Types de profilé 1 et 2 (rainures S, M ou L uniquement)

Dim. de commande = RAM	Dimension tableau fini de la baie	P1	P2	P3
875 × 2000		955	1050	
875 × 2125		1010	1050	
1000 × 2000		955	1050	
1000 × 2125		1010	1050	

Huisserie d'angle, ouverture extérieure (dim. de commande = largeur jour × dim. jour) Type de profilé 2 (rainures S, M ou L uniquement) et type de profilé 3

Dim. de commande = RAM	Dimension tableau fini de la baie	P1	P2	P3
875 × 2000			1050	955
875 × 2125			1050	1010
1000 × 2000			1050	955
1000 × 2125			1050	1010

Dimensions standards, portillons indépendants en bois massif

Dim. de commande = RAM	Dimension tableau fini de la baie	Hauteur de béquille*
------------------------	-----------------------------------	----------------------

Pose derrière la baie (dim. de commande = RAM) (rainures S, M et L, cassettes)

Dim. de commande = RAM	Dimension tableau fini de la baie	Hauteur de béquille*
1005 × 2190	855 – 875 × 2115 – 2125	1050
1130 × 2190	980 – 1000 × 2115 – 2125	1050

Pose derrière la baie (dim. de commande = RAM) (motifs 401, 403, 404 et 405)

Dim. de commande = RAM	Dimension tableau fini de la baie	Hauteur de béquille*
1130 × 2190	980 – 1000 × 2115 – 2125	1050

Explicatifs

P1	Type de profilé 1 (cadre ouvrant fin)
P2	Type de profilé 2 (cadre ouvrant large)
P3	Type de profilé 3 (cadre ouvrant fin)

LDB	Largeur de passage libre
LDH	Hauteur de passage libre
RAM	Dimension hors-tout cadre
LF	Dimension de maçonnerie
BRM	Dimension jour
BRB	Largeur jour
BRH	Hauteur jour
OFF	Sol fini

Dimensions hors-standards

Portillons indépendants à 1 vantail en option
Portillons indépendants à 2 vantaux : 1200 – 2558 × 1960 – 2558

* Vous trouverez les hauteurs de béquille hors-standards dans les données techniques.

Découvrez la qualité des portes Hörmann

Pour chaque application en construction neuve et en rénovation





Porte basculante Berry



Porte sectionnelle latérale



Porte de garage enroulable



Découvrez la qualité Hörmann

Pour chaque application en construction neuve et en rénovation

Hörmann permet une conception intégrale optimisée. Des solutions harmonisées dans les moindres détails vous garantissent des produits haut de gamme à la fonctionnalité optimale dans tous les domaines.

Portes de garage

Parfaitement assorties à votre style architectural personnel : portes basculantes ou sectionnelles, en acier ou en bois.

Motorisations

Profitez d'un confort optimal et d'une sécurité anti-intrusion : motorisations de porte de garage et de portail Hörmann.

Portes d'entrée

Quels que soient vos besoins et vos exigences, vous trouverez le modèle répondant à vos attentes dans notre vaste gamme de portes d'entrée.

Portes en acier

Des portes robustes pour toutes les pièces de la maison, de la cave au grenier.

Huisseries

Choisissez un modèle dans notre large éventail de produits pour la construction, l'agrandissement et la rénovation.

www.hormann.com



Porte d'entrée en aluminium



Porte d'entrée ThermoPro



Portes en acier

Hörmann : l'assurance de la qualité



Hörmann KG Amshausen, Allemagne



Hörmann KG Antriebstechnik, Allemagne



Hörmann KG Brandis, Allemagne



Hörmann KG Brockhagen, Allemagne



Hörmann KG Dissen, Allemagne



Hörmann KG Eckelhausen, Allemagne



Hörmann KG Freisen, Allemagne



Hörmann KG Ichtshausen, Allemagne



Hörmann KG Werne, Allemagne



Hörmann Genk NV, Belgique



Hörmann Alkmaar B.V., Pays-Bas



Hörmann Legnica Sp. z o.o., Pologne



Hörmann Beijing, Chine



Hörmann Tianjin, Chine



Hörmann LLC, Montgomery IL, USA



Hörmann Flexon, Leetsdale PA, USA

En tant que seul fabricant complet sur le marché international, le groupe Hörmann propose une large gamme d'éléments de construction, provenant d'une seule source. Ils sont fabriqués dans des usines spécialisées suivant les procédés de fabrication à la pointe de la technique. Grâce au réseau européen de vente et de service, orienté vers le client et la présence sur le marché aux Etats-Unis et en Chine, Hörmann se positionne comme votre partenaire international performant pour tous les éléments de construction. Hörmann, l'assurance de la qualité.

PORTES DE GARAGE

MOTORISATIONS

PORTES INDUSTRIELLES

EQUIPEMENTS DE QUAI

BLOCS-PORTES

HUISSERIES

