

## « Summerlight » stores de véranda

### Caractéristiques uniques

Le Summerlight est déjà depuis des années un store de véranda très demandé d'AVZ. Sa toile est guidée par des coulisseaux sur le dessus de la véranda ou de la serre qu'il protège du soleil gênant. Le dispositif à ressorts unique du Summerlight maintient la toile bien tendue. En dehors du système Summerlight, il existe aussi le Summerlight Verso. Comme le coffre de ce type est orienté vers le bas, il se fait encore moins remarquer.

Pour les très grandes dimensions, il existe le Summerlight (Verso) XL. Il est aussi possible de coupler le Summerlight; cette solution est souvent appliquée aux lanterneaux.



## Désignation du produit

Le type de Summerlight convenant le mieux, dépend de l'application et des dimensions souhaitées. Dans tous les cas, la toile acrylique est maintenue tendue par un dispositif à ressorts unique.

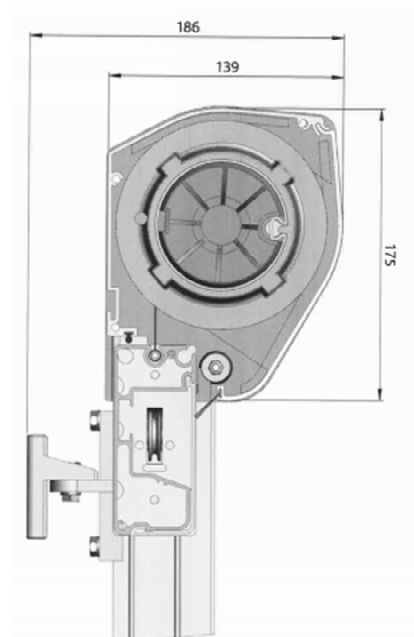
Pour une commodité d'utilisation encore plus grande, une commande électrique est indispensable. Le store de véranda peut même être doté d'un capteur automatique de soleil et de vent pour assurer automatiquement une température agréable. Une télécommande est bien entendu possible.

En plus du store de véranda Summerlight, AVZ a mis au point le store de véranda Solidare. Le guidage de la toile du Solidare fait appel à la technique de fermeture éclair ZIP connue du [SolidScreen](#), qui garantit un store de véranda résistant au vent et durable.

## Spécifications techniques

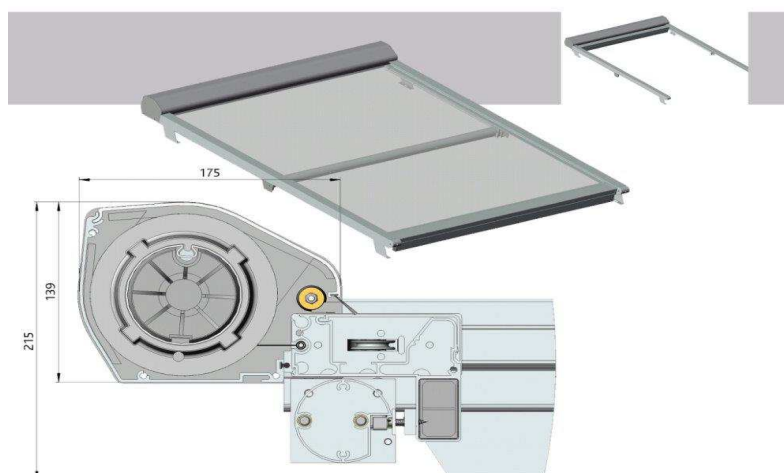
### Summerlight (Verso)

Dimensions maximum (largeur x projection)	4500 mm x 5000 mm
Couleur coffre Summerlight	RAL 9010, RAL 9001, RAL 7016 granité et RAL 8019
Couleur coffre Summerlight Verso	RAL 9016, RAL 9010, RAL 9001 et RAL 8019,
Juxtaposable	Oui
Toile applicable	Acryl, Soltis ou Screen



### Summerlight (Verso) XL

Dimensions maximum (largeur x projection)	6000 mm x 4000 mm
Couleur coffre	RAL 9016, RAL 9010, RAL 9001, RAL 7016 granité et RAL 8019
Juxtaposable	Non
Toile applicable	Acryl, Soltis ou Screen



# Solidare stores de véranda « Summerlight ZIP »

## Caractéristiques uniques

Si l'on dispose déjà d'une véranda, mais sans store, le Solidare apporte la solution. Ce système s'installe sur le dessus (Solidare Veranda) ou en dessous (Solidare Verso) de la véranda.

La particularité du Solidare réside dans la technique de fermeture éclair utilisée pour guider la toile du store, une technique bien connue du système [SolidScreen](#). Cette technique en fait un store de véranda durable et résistant au vent, dont la toile est encore mieux tendue que celle du Summerlight. Le Solidare peut être installé sans la technique de fermeture éclair.



## Désignation du produit

Le Solidare Veranda et le Solidare Verso ont un coffre d'une forme particulière. Cependant, le système Solidare à fermeture éclair constitue la base des deux variantes. En plus des abris de terrasse, le Solidare convient aussi par excellence aux serres, lanterneaux et fenêtres de toit.

- Toile enfermée sur le pourtour, ce qui empêche l'affaissement des bords.
- Toile tendue, considérablement moins lâche.
- Pas de pénétration de lumière entre toile et guidage

Quelle que soit son application, le store Solidare se manoeuvre par commande électrique, au moyen d'un interrupteur mural, d'une télécommande ou d'une application connectée. Le Solidare est livrable en différentes dimensions et coloris selon le type.

## Spécifications techniques

### Solidare store de véranda

Dimensions maximum (largeur x projection)	6000 mm x 5000 mm
Couleur coffre	RAL 9010, RAL 9001 et Ral 7016 granité
Juxtaposable	Oui
Toile applicable	Acryl, Soltis ou Screen

### Solidare Verso

Dimensions maximum (largeur x projection)	6000 mm x 4000 mm
Couleur coffre	RAL 9010, RAL 9001 et Ral 7016 granité
Juxtaposable	Non
Toile applicable	Acryl, Soltis ou Screen

### Solidare, la technique de fermeture éclair solide ZIP

Le Solidare est le résultat de plusieurs années d'expérience et d'innovation dans le développement et la fabrication de toitures de terrasse professionnelles. Les composants de la famille Solidare peuvent être transformés en:

- Stores de véranda; Solidare Veranda & Solidare Verso
- Pergola; [Solidare Pergola](#)
- Abristores; [Cubola Solidare](#)
- Abristores; [Twins Solidare](#)



Votre conseiller  
professionnel :