

Seikrechtmarkisen | stores à descente verticale





## Wir fördern das Wohlbefinden und setzen uns für die Umwelt ein

DE Wir schützen uns vor der Sonne, um komfortabler zu leben, aber wir brauchen sie, um unsere kleine Welt ins rechte Licht zu setzen. Sei es im Büro, im eigenen Zuhause oder in unserem Lieblingsrestaurant, die Sonne und ihre Präsenz bestimmen unser Leben. Die Markisen entstehen als Hitzeschutz, aber sie sind auch eine solide Abschirmung im Winter. Energieeinsparung ist unser kleiner Schritt in Richtung Nachhaltigkeit.

## Nous soutenons le bien-être, en améliorant l'environnement

FR Nous nous protégeons du soleil pour mieux vivre, mais nous en avons besoin pour illuminer notre petit monde. Que ce soit le bureau, la maison ou le restaurant que nous aimons, nous sommes toujours liés au soleil et à sa présence. Les stores sont nés pour nous protéger de la chaleur, mais ils sont aussi une protection solide en hiver. L'économie d'énergie est notre petit pas vers la durabilité.

### DIE VORTEILE DER PRODUKTE VON GIBUS / LES AVANTAGES DU PRODUIT GIBUS



**GERINGERE NUTZUNG DER KLIMAAANLAGE UND  
KOSTENEINSPARUNG BEI DER STROMRECHNUNG  
/ DIMINUER L'UTILISATION DU CLIMATISEUR ET  
ÉCONOMISER SUR LA FACTURE**



**MEHR KOMFORT FÜR IHRE WOHNÄRÄUME /  
AUGMENTER LE CONFORT DES ESPACES DE VIE**



**THERMISCHE ABSCHIRMUNG UND LICHTSCHUTZ /  
BLINDAGE THERMIQUE ET LUMINEUX**

# Senkrechtmarkisen | stores à descente verticale

---

SENKRECHTMARKISEN / STORES À DESCENTE VERTICALE > 4

---

CLICK CABLE > 6

---

TOLO > 8

---

DIM > 15

---

---

SP > 16

---

TEKA > 17

---

KONFIGURATIONEN / CONFIGURATIONS > 18

---

TECHNISCHE SPEZIFIKATIONEN / DÉTAILS TECHNIQUES > 26

---

# Senkrechtmarkisen | stores à descente verticale

**DE** Die Senkrechtmarkisen sind mit manueller Handkurbel oder Motor erhältlich und lassen sich perfekt in kleinen und mittelgroßen Räumen installieren. Die Markisen verfügen über eine Kassette, in der das Tuch bei Einfahren der Markise aufgerollt wird. Die Senkrechtmarkisen von Gibus werden mit Materialien und Technologien gefertigt, die wetterfest und UV-beständig sind und für ein optimales Funktionieren und eine beachtliche Lebensdauer der Markisen garantieren.

**FR** Avec un système d'enroulement manuel ou motorisé, les stores de fenêtre sont parfaits pour des espaces de petites et moyennes dimensions. Ils comprennent un coffre dans lequel s'enroule la toile lorsque le store est replié. Les stores à descente verticale proposés par Gibus sont réalisés avec des matériaux et selon des technologies innovantes, grâce auxquels ces produits présentent une haute résistance aux intempéries et aux rayons UV, un fonctionnement parfait et une longue durée de vie.



## **Sonnenschutz**

**DE** Die Senkrechtmarkisen garantieren ein komfortables Raumklima und ein angenehmes Licht, senken den Stromverbrauch und verbessern die Qualität der Räume. Sie filtern und reduzieren die Sonneneinstrahlung mit einer Effizienz, die von Gewicht, Dicke und Farbe des gewählten Tuchs abhängt.

## **Protection solaire**

**FR** Les stores à descente verticale améliorent efficacement le confort thermique et visuel des pièces internes, réduisant la dépense énergétique de l'immeuble et améliorant la qualité des pièces. Ils filtrent et réduisent les radiations solaires avec une efficacité qui dépend du poids, de l'épaisseur et de la couleur du tissu.



## **Windsensor**

**DE** Der Windsensor ist an den Motor angeschlossen, sodass das Tuch der Markise automatisch eingerollt wird, wenn die Windstärke den maximal zulässigen Windwiderstand der Markise übersteigt. Der an den Elektromotor angeschlossene Sensor garantiert den Schutz des Tuchs bei schlechtem Wetter.

## **Capteur vent**

**FR** Grâce à l'anémomètre branché à la motorisation, la toile s'enroule automatiquement en cas de vent supérieur aux valeurs de résistance maximale du produit. Ce capteur, branché au moteur électrique, assure une protection du store à descente verticale même dans de mauvaises conditions météorologiques.





## click cable 11-13-naked

**Typologie / typologie:** privates Haus / maison privée

**Standort / localité:** Italien / Italie

**Produkte / produits:** click cable 13

DE Senkrechtmarkise mit viereckiger Kassette und seilgeführtem Ausfallprofil. Die Seilführungen sind an Fußplatten mit magnetischer Kupplung befestigt. Erhältlich in drei Größen: 11, 13 und Naked. Die Kassette kann geöffnet werden und ist mit einem mobilen Schließsystem (Patent Smart Cover) ausgestattet. Besonders bemerkenswert ist das Modell Naked ohne Kassette, die perfekte Lösung zur Installation in eventuell am Gebäude befindlichen Deckennischen.

FR Store à descente verticale au coffre de section quadrangulaire avec barre de charge et câbles de guidage en acier fixés à des pieds par accrochage magnétique. Disponibles en 4 dimensions: 11, 13 y Naked. Le coffre peut être ouvert et est doté d'un système de fermeture mobile (brevet Smart Cover). Le modèle Naked, sans coffre, est la solution parfaite pour l'installation encastrée dans un plafond, si ceci est rendu possible dans le bâtiment.



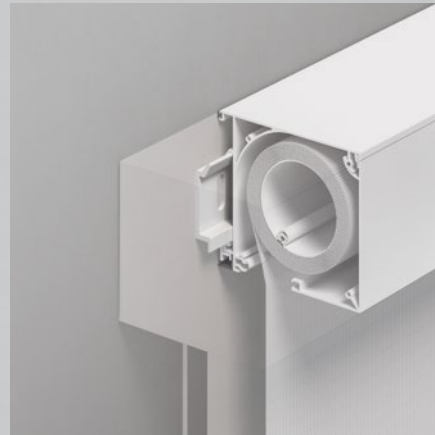


smart cover patent

**Deckenmontage / fixation au plafond**

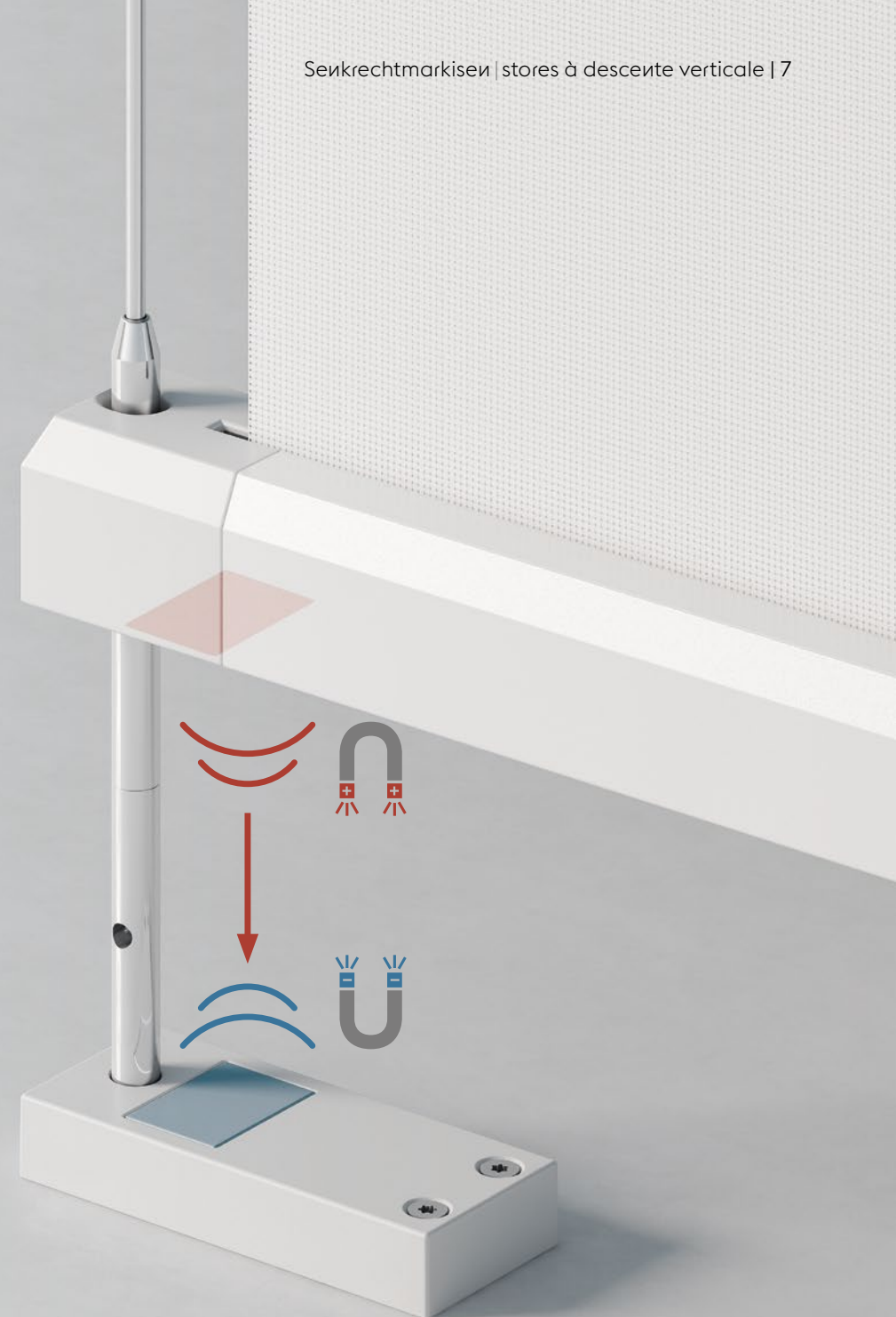


**Wandmontage / Fixation Murale**



**DE** Die Kassette ist wendbar und ermöglicht die Installation der Markise an der Wand oder an der Decke. Dank des Magnetverankerungssystems des Frontelements wird eine ausgezeichnete Spannung des Markisentuchs bei ausgefahrener Markise erhalten, auch bei Wind.

**FR** Le coffre est réversible et il permet l'installation murale ou au plafond du store. Grâce au système d'ancrage magnétique du linteau avant, la toile déroulée est maintenue parfaitement en tension même en présence de vent.



# tolo gc

**Typologie / typologie:** privates Haus / maison privée

**Standort / localité:** Italien / Italie

**Produkte / produits:** Tolo GC

**DE** Tolo GC ist eine motorisierte Senkrechtmarkise mit seitlichen Stahlseilführungen.

Beim Ausfahren der Markise wird das Abschlussprofil auf den seitlichen Seilführungen nach unten geführt und an den Magnetfüßen eingehakt, die unten an der Markise oder in einer Zwischenposition montiert sind, und spannt das Tuch.

Die Magnetfüße, an denen die Seilführung befestigt ist, können direkt auf dem Boden oder mit entsprechenden Halterungen an der Wand oder in der Mauernische montiert werden.

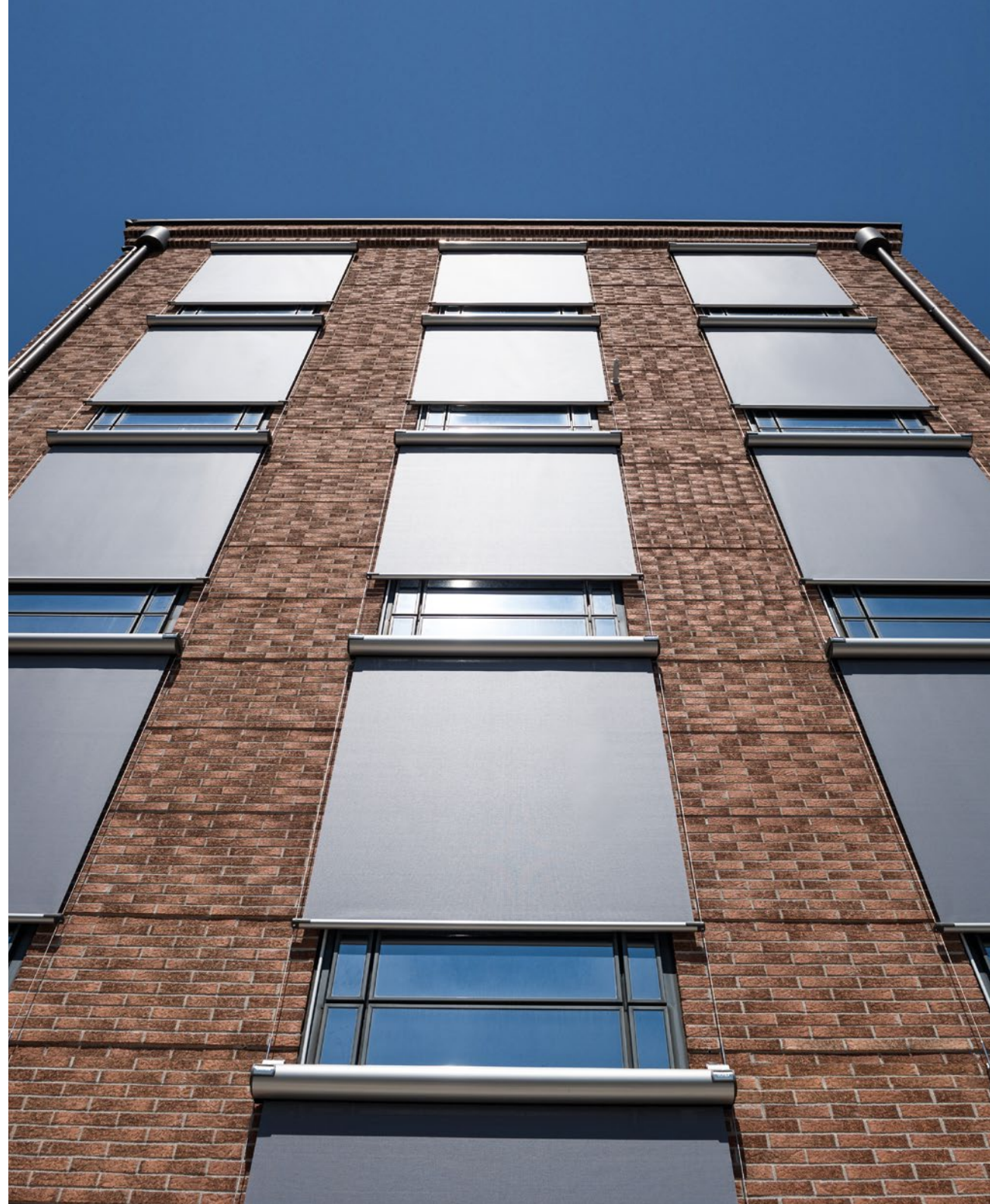
Dadurch, dass das Tuch hinten aus der Kassette geführt wird, liegt es besser an der Scheibe an, und die optimierte und platzsparende Bauweise gewährleistet einen ausgezeichneten Schutz durch das Tuch.

**FR** Tolo GC, la solution motorisée avec des câbles en acier comme coulisses latérales.

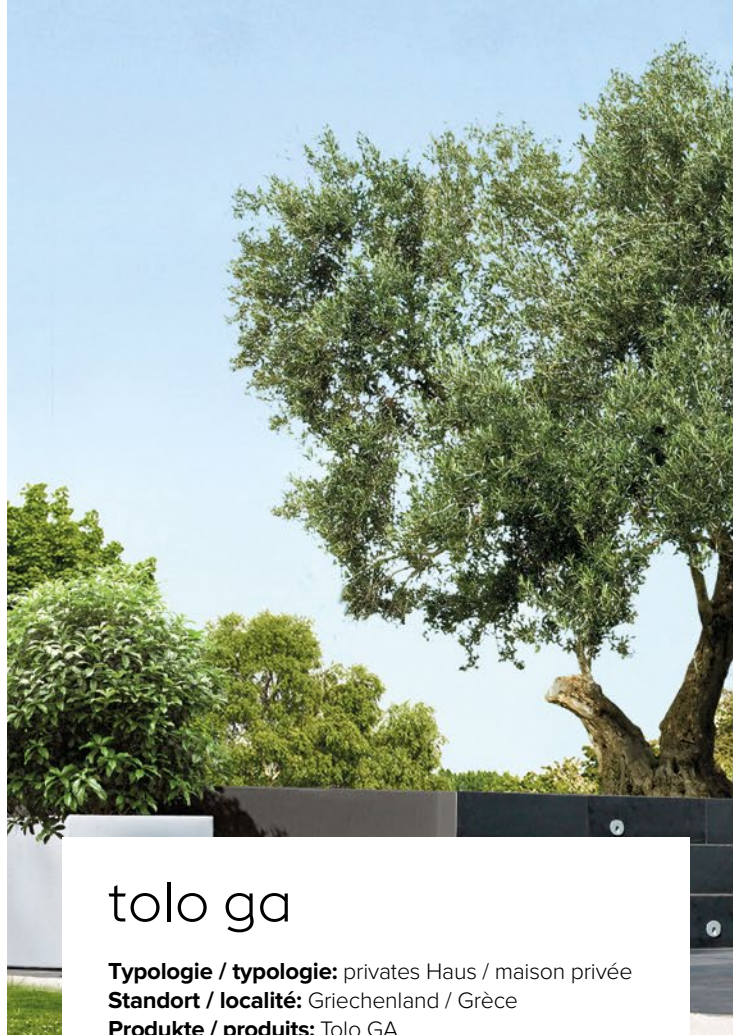
En ouvrant le store, le linteau frontal descend sur les câbles des coulisses latérales, tirant la toile tendue jusqu'à se fixer aux pieds de fixation magnétiques situés à la base du store, ou dans une position intermédiaire.

Les pieds magnétiques sur lesquels se fixent les câbles des coulisses peuvent être montés directement au sol ou sur des étriers de fixation muraux ou en niche.

La sortie arrière de la toile assure une meilleure adhérence à la surface vitrée et l'optimisation des dimensions internes permet à la toile de garantir une meilleure protection.







## tolo ga

**Typologie / typologie:** privates Haus / maison privée  
**Standort / localité:** Griechenland / Grèce  
**Produkte / produits:** Tolo GA

DE Tolo GA ist eine motorisierte Senkrechtmarkise mit Aluminiumführungen und Zwischenanschlügen. Das Abschlussprofil läuft in zwei seitlichen Aluminiumführungen, die an der Wand oder einer Mauernische montiert werden oder als Halterungen für die Kassette dienen können, sodass keine weiteren Abstützungen erforderlich sind. In den seitlichen Führungen ist ein innovativer automatischer Anschlag installiert, der ein Anhalten der Markise in stabilen Zwischenpositionen mit gespanntem Markisentuch ermöglicht. Der Mechanismus funktioniert automatisch und wird mit einer einfachen Bewegung der Markise in die der Spannung entgegengesetzten Richtung ausgelöst. Serienmäßig ist dieses Modell mit Motor Maestria+ IO ausgerüstet.

FR Tolo GA, store à descente verticale motorisé avec une coulisse en aluminium et des blocs intermédiaires. Le linteau frontal se déplace dans deux coulisses latérales en aluminium pouvant être fixées au mur, en niche ou soutenir le coffre de façon autonome sans autres appuis. Les coulisses latérales contiennent un bloc automatique innovant qui permet de bloquer la toile dans des positions intermédiaires stables, tout en la maintenant en tension. Le mécanisme fonctionne automatiquement et se met en marche grâce à des mouvements simples et intuitifs de coulissement du store dans la direction opposée à celle de tension. Le moteur Maestria+ IO est prévu en série sur ce modèle.



# tolo cl

**DE** Tolo CL ist eine motorisierte Senkrechtmarkise ohne Führungen. Das Tuch sowie die Mechanik für das Ausfahren und Einfahren der Markise befinden sich in der Kassette. Das Tuch wird an der Rückseite aus der Kassette geführt und die mechanischen Teile sind nicht sichtbar. Die Markise kann an der Wand oder an der Decke montiert werden. Das Abschlussprofil zieht das Markisentuch nach unten, das senkrecht bis zum Auflagepunkt auf dem Fußboden oder am Geländer nach unten geführt wird, wo sich die Magnetfüße mit Vertiefung befinden, in der das Abschlussprofil zum Liegen kommt.

Das Fehlen von Führungen erlaubt das problemlose und stabile Ausfahren der Markise auch mit Schräge, das z.B. bei Balkonen mit Geländer erforderlich ist.

Aufgrund des Fehlens der seitlichen Führungen muss die Markise bei starkem Wind (>110 N/min) geschlossen werden.

**FR** Tolo CL, store à descente verticale libre motorisé.

Le coffre en aluminium contient la toile avec une sortie arrière et tout le mécanisme du mouvement. Aucun élément n'est apparent. Possibilité de fixation murale et au plafond.

Le linteau frontal fait descendre la toile, qui tombe verticalement jusqu'au point d'appui au sol ou sur une balustrade où sont situés les pieds magnétiques en forme de socle qui accueillent le linteau frontal. L'absence de coulisses permet de dérouler le store dans des positions stables autres que verticale, comme l'exigent souvent les terrasses dotées d'une balustrade.

En raison de l'absence de coulisses latérales, il est déconseillé d'ouvrir le store en présence de fort vent (> 110 N par minute).





## tolo cl

**Typologie / typologie:** privates Haus / maison privée

**Standort / localité:** Spanien / Espagne

**Produkte / produits:** Tolo CL



tolo bp

**Typologie / typologie:** private Haus / maison privée

**Standort / localité:** Spanien / Espagne

**Produkte / produits:** Tolo BP



## tolo bp

DE Tolo BP ist eine motorisierte Senkrechtmarkise mit Armen mit Wandmontage. Dieses Modell zeichnet sich durch die seitlichen Teleskoparme aus lackiertem Aluminium aus, die an der Wand und am vorderen Abschlussprofil des Tuchs befestigt sind. Der Arm, der vom vorderen Abschlussprofil ausgeht, ist mit einem System an der Wand befestigt, das aus zwei Gehäusehälften aus Aluminium mit Montage auf einem Kugellager besteht, die zusammen ein geschlossenes System bilden. Das Gelenk erlaubt eine gleitende Bewegung des Arms, ohne dass die mechanische Teile und die Befestigungen zu sehen sind. Wenn die Markise eingefahren ist, befindet sich das Abschlussprofil wandbündig unter und hinter der Kassette, sodass es ausgesprochen wenig Platz wegnimmt und das Markisentuch vor Witterungseinflüssen geschützt ist. Montage an der Wand oder mit entsprechenden Halterungen in der Mauernische.

FR Tolo BP, store à descente verticale motorisé avec bras muraux. Ce modèle est caractérisé par des bras latéraux télescopiques en aluminium verni fixés au mur et au linteau frontal de la toile. Le bras qui part du linteau frontal est fixé au mur à l'aide d'un système à deux semi-coques en aluminium montées sur un coussinet afin de former un système clos. L'articulation permet au bras d'effectuer un mouvement fluide sans dévoiler les parties mécaniques ou de fixation. Une fois le store recueilli, le linteau frontal se place en dessous et derrière le coffre, contre le mur, de façon à réduire les dimensions externes et l'exposition de la toile aux agents atmosphériques. Montage mural ou en niche avec des étriers spécifiques.





## tolo bg

**Typologie / typologie:** privates Haus / maison privée

**Standort / localité:** Italien / Italie

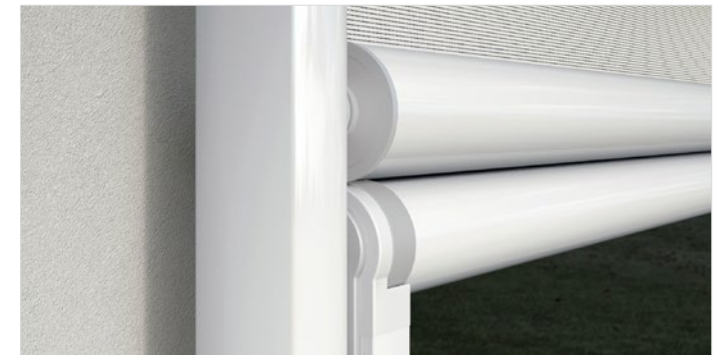
**Produkte / produits:** Tolo BG

**DE** Tolo BG ist eine motorisierte Senkrechtmarkise mit Aluminiumführungen, Armen und Querstrebe. In der kompakten Kassette mit flachen Abdeckungen der Linie Tolo, die auf sicheren Aluminiumführungen installiert ist, sind die mechanischen Teile und das Tuch untergebracht.

Die seitlichen Arme (ca. 60 cm), die am Abschlussprofil ansetzen, enden in einer Gelenkverbindung, die bis zur Blockierung auf den Führungen läuft, wobei die Arme ab der Blockierung mit ihrer Rotation nach außen beginnen. Die höhenverstellbare Querstrebe erhöht die Stabilität der Markise und erlaubt eine weitere Regulierung vom Lichteinfall im Raum durch eine elegante Neigung der seitlichen Arme bis maximal 165 Grad. Licht und Schatten folgen den Formen des ausdrucksstarken Designs Gibus, das jede Oberfläche auf ansprechende Weise hervorhebt. Dieses Modell kann in drei Konfigurationen an der Wand, in einer Mauernische oder mit selbsttragenden Führungen installiert werden.

**FR** Tolo BG, store à descente verticale motorisé avec des coulisses en aluminium, des bras et un profil toile. Le coffre compact de la ligne Tolo, doté de bouchons plats, monté sur des coulisses sûres en aluminium, contient la mécanique et la toile. Les bras latéraux (de 60 cm) qui partent du linteau frontal, se terminent par une fixation articulée qui se déplace le long des coulisses jusqu'au point de blocage, d'où commence la rotation externe des bras. Le profil toile, réglable en hauteur, améliore la solidité générale et permet de régler ultérieurement la lumière interne, élégamment modulée par l'inclinaison des bras latéraux jusqu'à un maximum de 165°. La lumière et les ombres suivent efficacement les formes dictées par la personnalité du design Gibus qui met chaque surface en valeur.

Ce modèle peut être installé selon trois configurations: murale, en niche ou avec des coulisses autoportantes.





## dim

**Typologie / typologie:** privates Haus / maison privée  
**Standort / localité:** Italien / Italie  
**Produkte / produits:** Dim 6G

DE Eine Linie mit unempfindlichen Senkrechtmarkisen mit seitlichen Führungen aus Aluminium, die dem Tuch beim Öffnen und Schließen Halt geben und optimalen Schutz gewährleisten. Ideal für das Verdunkeln von Fenstern, überdachten Terrassen und mittelgroßen und großen Fenstern. Erhältlich in der Version mit oder ohne Kassette, beide Versionen mit Motor.

FR Une ligne de stores à descente verticale robustes, avec des coulisses latérales en aluminium pour favoriser le glissement de la toile et une meilleure protection. Ils sont idéaux pour ombrager les fenêtres, les porches et les vitraux de moyennes et grandes dimensions. Disponibles en deux variantes, avec ou sans coffre, ils sont tous motorisables.





sp

**Typologie / typologie:** privates Haus / maison privée

**Standort / localité:** Italien / Italie

**Produkte / produits:** Sp 0 GC

**DE** Die Modelle SP mit schlichtem Design lassen sich extrem einfach installieren und sind eine praktische Lösung, um Räumlichkeiten wie Terrassen, überdachte Terrasse und Fenster, die bereits teilweise geschützt sind, zu schützen und den Wohnkomfort zu verbessern. SP ist eine Linie mit Senkrechtmarkisen und Aufrollen vom Tuch auf der Tuchwelle. Auf Anfrage ist ein Schutzdach erhältlich. Das Fehlen von runden Abschlusselementen am vorderen Abschlussprofil macht diese Markise besonders gut geeignet für die Installation in Mauernischen. Erhältlich mit Wand- oder Deckenbefestigung. Antrieb mit Handkurbel oder Motor.

**FR** Les modèles SP au design essentiel et extrêmement simples à installer, sont la solution de base pour protéger et améliorer le confort des espaces déjà partiellement protégés tels que terrasses, porches et fenêtres. C'est une ligne de stores à descente verticale à enroulement de la toile sur le tube d'enroulement. Un toit de protection supplémentaire est disponible sur demande. L'absence totale de poignées sur le linteau la rend idéale pour les installations en niche. Disponible avec une fixation murale ou au plafond. Commande d'actionnement par treuil ou à moteur.





# teka

**Typologie / typologie:** privates Haus / maison privée

**Standort / localité:** Italien / Italie

**Produkte / produits:** Teka GC

**DE** Die Modelle Teka zeichnen sich durch das moderne und elegante Design der Kassette aus, das sich harmonisch in jede Architektur einfügt. Die Markise sieht nicht nur ansprechend aus, sie schützt auch das Tuch und verlängert so seine Lebensdauer. Die Modelle der Linie Teka eignen sich für eine Montage in Sicht oder in der Mauernische. Unempfindlichkeit, Ästhetik und Vielseitigkeit verbinden sich auf brillante Weise in den verschiedenen Installationslösungen- Leichte Installation durch das System mit Kopfteilen aus Aluminium, die sich mit einer Steckverbindung schnell und einfach an den Wand- oder Deckenhalterungen befestigen lassen. Bei den Modellen Teka 00/1/5 mit ausfahrbarem Arm kann die Neigung der Kassette reguliert werden. Erhältlich mit manuellem Antrieb mit Handkurbel oder mit Motor.

**FR** Les modèles Teka sont caractérisés par le design du coffre, moderne et élégant qui s'adapte à tout type d'architecture. L'esthétique est unie au composant fonctionnel de protection de la toile pour en prolonger la durée dans le temps. La ligne Teka peut être montée à vue ou en niche. Résistance, esthétique et polyvalence s'unissent parfaitement dans différentes solutions d'installation. Facilité de montage grâce au système de têtes en aluminium à accrochage rapide sur étagères murales ou au plafond et réglage de l'inclinaison du coffre dans les modèles Teka 00/1/5 dotés de bras extensible. Disponibles avec commande manuelle par treuil ou à moteur.



## KONFIGURATIONEN / CONFIGURATIONS

### click cable

CLICK CABLE 11



CLICK CABLE 13



CLICK CABLE NAKED

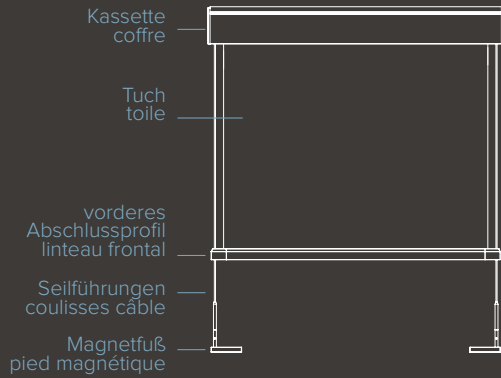


\* mit Maßbegrenzungen je nach von der Stoffart / avec limites dimensionnelles en fonction du type de tissu

# KONFIGURATIONEN / CONFIGURATIONS

## click cable

### CLICK CABLE 11 - CLICK CABLE 13



Untere Halterung:  
Geländer/Fußboden  
Fixation inférieure:  
au balcon/sol



Untere Halterung:  
Wand von vorne  
Fixation inférieure:  
murale



Untere Halterung:  
an der Laibung  
Fixation inférieure:  
latérale en tunnel

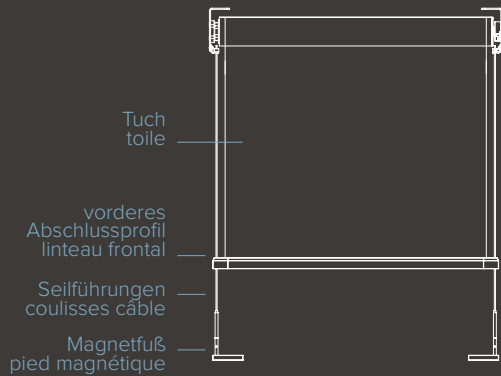
**WANDMONTAGE**  
**FIXATION MURALE**



**DECKENMONTAGE**  
**FIXATION AU PLAFOND**



### CLICK CABLE NAKED



Untere Halterung:  
Geländer/Fußboden  
Fixation inférieure:  
au balcon/sol



Untere Halterung:  
Wand von vorne  
Fixation inférieure:  
murale



Untere Halterung:  
an der Laibung  
Fixation inférieure:  
latérale en tunnel

**WANDMONTAGE**  
**FIXATION MURALE**



**DECKENMONTAGE**  
**FIXATION AU PLAFOND**



## KONFIGURATIONEN / CONFIGURATIONS

### tolo

#### TOLO GC

Führungen Kabel  
coulisses câble



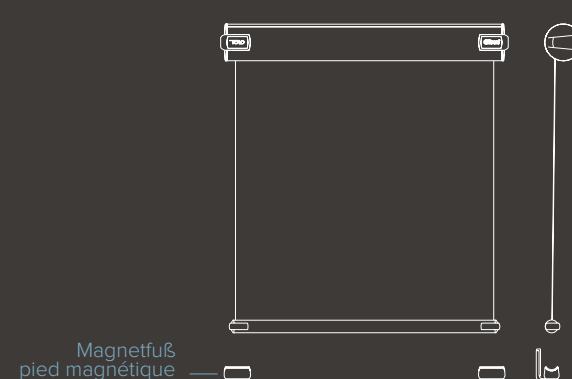
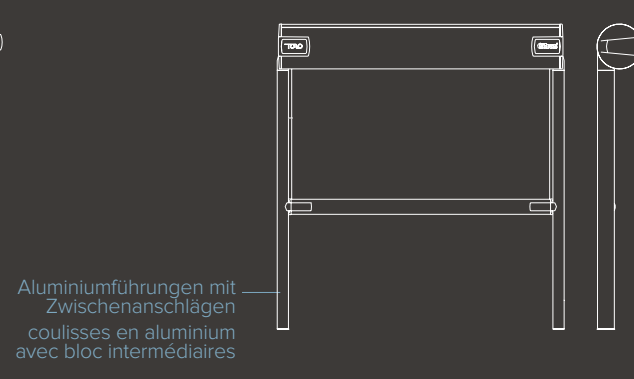
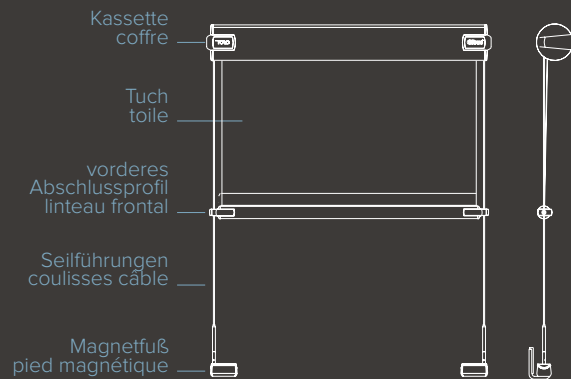
#### TOLO GA

Aluminiumführung mit Blockierungen  
coulisse en aluminium avec des blocages intermédiaires



#### TOLO CL

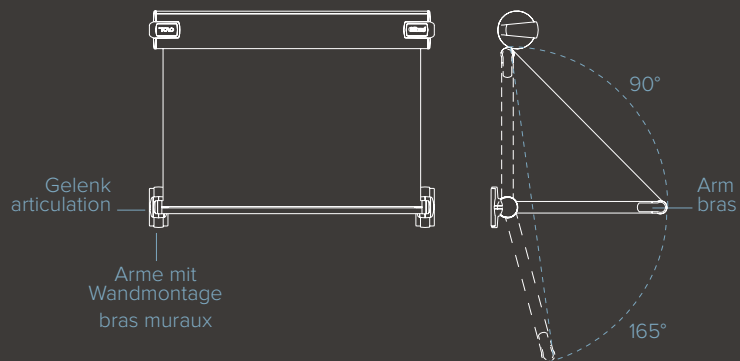
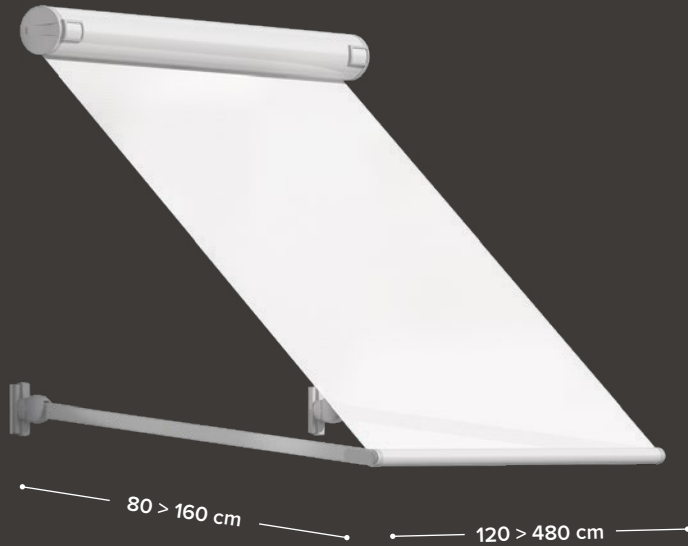
Ausfall  
store vertical libre



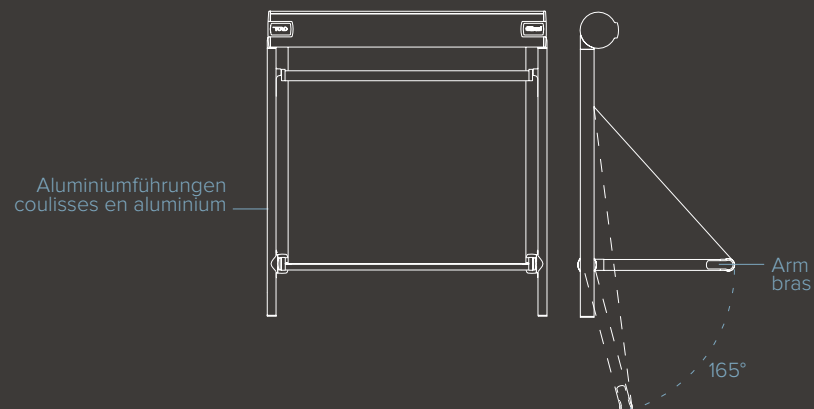
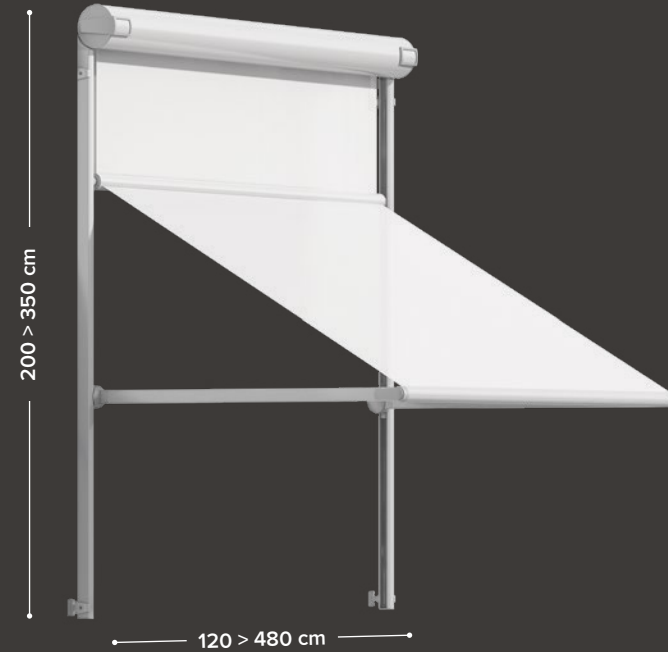
# KONFIGURATIONEN / CONFIGURATIONS

## tolo

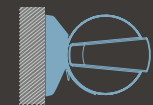
**TOLO BP**  
Wandarme  
bras pour fixation murale



**TOLO BG**  
Armen auf Führungen mit Windsicherung  
petits bras sur coulisse avec coupe-vent



**WANDMONTAGE**  
**FIXATION MURALE**



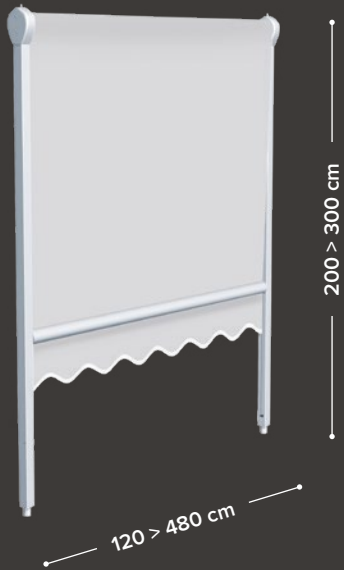
**DECKENMONTAGE**  
**FIXATION AU PLAFOND**



## KONFIGURATIONEN / CONFIGURATIONS

# dim

**DIM 0G**  
ohne Kasette / sans coffre



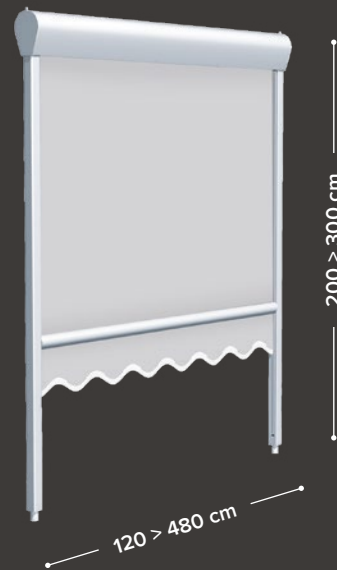
Mit seitlichen Aluminiumführungen.  
Doté de coulisses latérales en aluminium.

**DIM 5**  
ohne Kasette / sans coffre



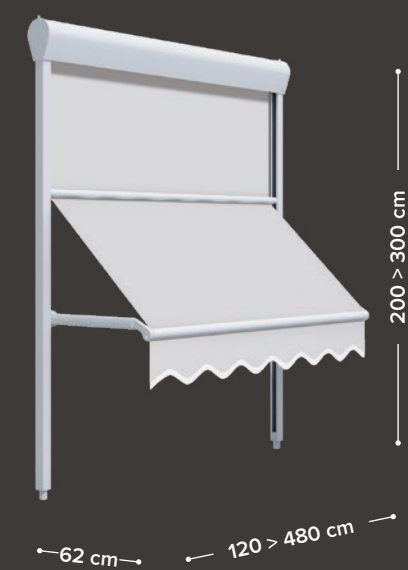
Mit seitlichen Führungen und ausstellbarem  
Gestänge mit Windsicherung.  
Doté de coulisses latérales et balancement  
de la toile à l'aide d'un profil de renvoi.

**DIM 6G**  
mit Kasette / avec coffre



Mit seitlichen Aluminiumführungen. Kopfteile  
an der Kasette aus Aluminium befestigt.  
Doté de coulisses latérales en aluminium.  
Têtes fixées au coffre en aluminium.

**DIM 6**  
mit Kasette / avec coffre



Mit seitlichen Führungen und ausstellbarem  
Gestänge mit Windsicherung. Kopfteile an  
der Kasette aus Aluminium befestigt.  
Doté de coulisses latérales et balancement  
de la toile à l'aide d'un profil de renvoi.  
Têtes fixées au coffre en aluminium.

## KONFIGURATIONEN / CONFIGURATIONS

sp

SP 0



Verankerung am Geländer oder am Fußboden.

Fixation à la balustrade ou au sol.

SP 0 GC



Verankerung am Geländer oder am Fußboden, komplett mit seitlichen Führungen mit 4 mm Edelstahlseil.

Fixation à la balustrade ou au sol complète de coulisses latérales en câble d'acier inox de 4 mm.

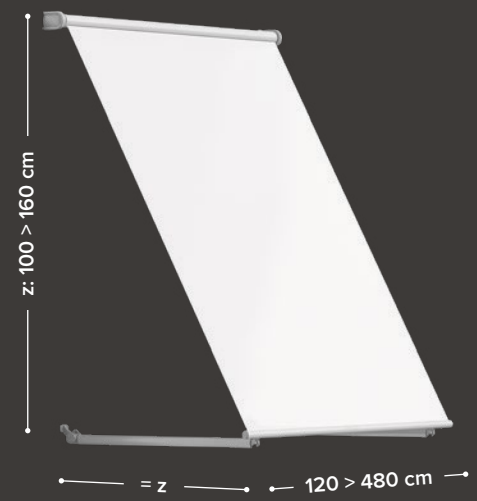
SP 00



Mit verstellbaren Armen, die am Geländer verankert sind.

Doté de bras réglables fixés à la balustrade.

SP 1



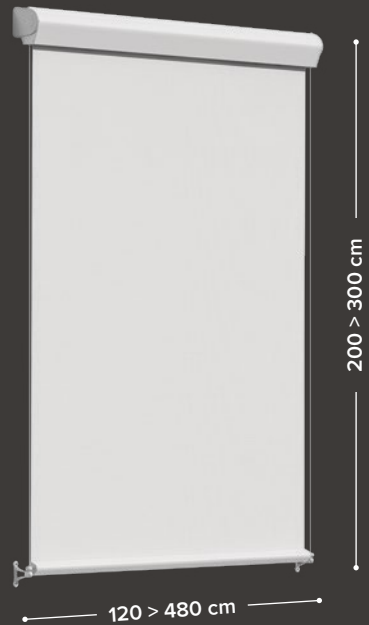
Mit Armen mit Wandbefestigung und Zugfeder.

Doté de bras muraux avec ressort de traction.

## KONFIGURATIONEN / CONFIGURATIONS

# teka

TEKA GC



Seitlichen Führungen mit 4 mm Edelstahlseil mit unterer Zugstange und Halterung für Zugstange.

Coulisses latérales en câble d'acier inox 4 mm avec tirant inférieur et étrier pour tirant.

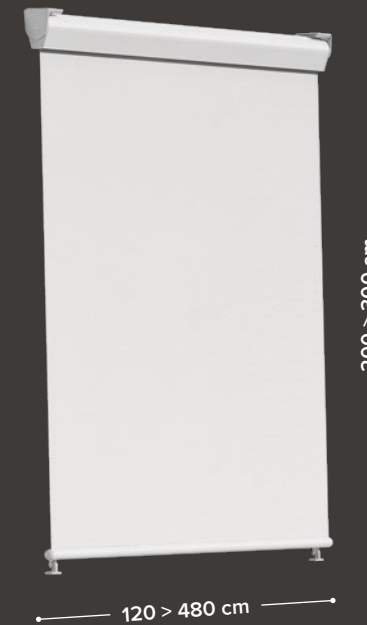
TEKA OG



Modell Senkrechtmarkise mit seitlichen Aluminiumführungen.

Modèle de store à descente verticale avec coulisses latérales en aluminium.

TEKA O



Modell Senkrechtmarkise ohne Führungen, mit Haken und Ösen für die Verankerung am Geländer oder am Fußboden.

Modèle de store à descente verticale sans coulisses doté de crochets et d'œillets de fixation à la balustrade ou au sol.



# KONFIGURATIONEN / CONFIGURATIONS

## teka

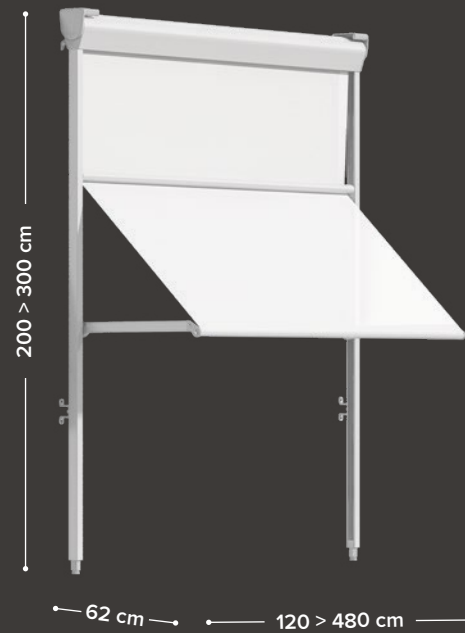
TEKA 00



Modell Senkrechtmarkise ohne Führungen, mit verstellbaren Armen für die Verankerung am Geländer.

Modèle store à descente verticale sans coulisses, doté de bras réglables pour l'ancrage à la balustrade.

TEKA 5



Modell Senkrechtmarkise mit seitlichen Aluminiumführungen und ausstellbarem Gestänge mit Windsicherung.

Modèle de store à descente verticale avec coulisses latérales en aluminium et balancement de la toile à l'aide d'un profil de renvoi.

TEKA 1



Modell Senkrechtmarkise ohne Führungen, mit Armen mit Wandbefestigung und Zugfeder.

Modèle de store à descente sans coulisses doté de bras muraux avec ressort de traction.

## TECHNISCHE SPEZIFIKATIONEN / DÉTAILS TECHNIQUES

### Gestellfarben / couleurs de la structure

**DE** Das Aluminium, aus dem die Gestelle gefertigt sind, wird vor der Pulverbeschichtung einer besonderen Behandlung unterzogen, dank der die Beschichtung dann besser an der Oberfläche haften bleibt. Dadurch ist das Gestell auch beständiger gegen Witterungseinflüsse und Salznebel. Die Pulverbeschichtung selbst schützt das Aluminium vor Korrosion und aggressiven äußeren Einflüssen und weist hervorragende mechanische Eigenschaften auf.

**FR** L'aluminium utilisé subit un traitement préventif qui fixe mieux la peinture sur la surface préalablement nettoyée, en ralentissant l'agression des agents atmosphériques et des brouillards salins. Le thermolaquage de l'aluminium en augmente la protection contre la corrosion et les agents atmosphériques et a des caractéristiques mécaniques élevées.

Für Kombinationen und Verfügbarkeit, beziehen Sie sich immer auf die gültige Gibus Preisliste. Pour les combinaisons et la disponibilité, toujours se référer à la liste de prix Gibus en vigueur.

	<b>RAL 9010</b> Weiß <b>sat</b> blanc <b>sat</b>		<b>RAL 1013</b> Perlweiß <b>mat</b> ivoire <b>mat</b>		<b>RAL 8019</b> Braun <b>mat</b> marron <b>mat</b>
	<b>RAL 1013</b> Perlweiß <b>sat</b> ivoire <b>sat</b>		<b>RAL 1015</b> Perlweiß <b>mat</b> ivoire <b>mat</b>		<b>RAL 9005</b> Schwarz <b>mat</b> noir <b>mat</b>
	<b>INOX GIBUS</b> hell Edelstahlgrau <b>metallic</b> inox clair <b>metallic</b>		<b>RAL 7030</b> Grau <b>mat</b> gris <b>mat</b>		<b>RAL 9010</b> Weiß <b>sablé</b> blanco <b>sablé</b>
	<b>416</b> Anthrazite Gibus <b>sablé</b> anthracite Gibus <b>sablé</b>		<b>RAL 7032</b> Grau <b>mat</b> gris <b>mat</b>		<b>RAL 1013</b> Perlweiß <b>sablé</b> ivoire <b>sablé</b>
	<b>RAL 7016</b> Anthrazite <b>sat</b> anthracite <b>sat</b>		<b>RAL 7039</b> Grau <b>mat</b> gris <b>mat</b>		<b>DB 703</b> Grau <b>sablé</b> gris <b>sablé</b>
	<b>RAL 8017</b> Braun <b>sat</b> marron <b>sat</b>		<b>RAL 7035</b> Grau <b>mat</b> gris <b>mat</b>		<b>RAL 9007</b> Grau <b>sablé</b> gris <b>sablé</b>
	<b>BRONZE</b> Bronze Gibus <b>mat</b> bronze Gibus <b>mat</b>		<b>RAL 7035</b> Grau <b>sat</b> gris <b>sat</b>		<b>RAL 9006</b> Grau <b>sablé</b> gris <b>sablé</b>
	<b>RAL 7016</b> Anthrazite <b>sat</b> anthracite <b>sat</b>		<b>RAL 9006</b> Grau <b>mat</b> gris <b>mat</b>		<b>RAL 7016</b> Anthrazite <b>sablé</b> anthracite <b>sablé</b>
	<b>RAL 9010</b> Weiß <b>mat</b> blanco <b>mat</b>		<b>RAL 9007</b> Grau <b>mat</b> gris <b>mat</b>		<b>1247</b> Braun Gibus <b>sablé</b> marron Gibus <b>sablé</b>
	<b>RAL 9016</b> Weiß <b>sat</b> blanco <b>sat</b>		<b>RAL 8017</b> Braun <b>sat</b> marron <b>sat</b>		<b>CORTEN</b> Corten Gibus <b>sablé</b> corten Gibus <b>sablé</b>

## Stoffe / tissus

**DE** Erhältlich sind Acrylstoffe, Polyesterstoffe, Schatten spendende Stoffe und verdunkelnde Stoffe. Die **Acrylstoffe** sind serienmäßig geschweißt. Auf Anfrage können die Stoffe genäht werden. Die **Polyesterstoffe** sind in der leichten Version erhältlich. Die Stoffe sind abriebfest, UV-beständig und wetterfest. Die **verdunkelnden Stoffe verfügen** über eine Mikrolochung und sind formbeständig. Sie gewährleisten eine gute Sicht nach draußen und sind von außen undurchsichtig, zum Schutz der Privatsphäre. Die **verbergende Stoffe haben** eine Beschichtung aus PVC und sind wasserdicht. Die UV-Beschichtung garantiert für eine lange Lebensdauer und die Technologie mit verdunkelndem PVC schützt vor Sonneneinstrahlung und hält die Hitze ab.

**FR** Tissus disponibles en acrylique, polyester, ombrageantes et occultantes. Les **tissus acryliques** sont soudés de série. Ils peuvent être cousus sur demande. Les **tissus en polyester** sont résistants à l'usure, aux rayonnements UV et aux agents atmosphériques. Les **tissus ombrageants**, micro-perforés et indéformables, garantissent une visibilité vers l'extérieur optimale et assurent l'intimité à l'intérieur. Ils ont une excellente résistance aux intempéries et aux rayonnements UV.

Les **tissus occultants** sont recouverts en PVC et imperméables. La vernis UV garantit une longue durée et la technologie du PVC occultant protège des rayons du soleil et bloque la chaleur.

### Volant / lambrequin

**DE** Klassisch, weich oder gerade und in verschiedenen Mustern verfügbar. Serienmäßig Typ C, h 25 cm.

**FR** Classique, souple ou linéaire à choisir parmi les différents dessins disponibles. De série type C, h 25 cm.

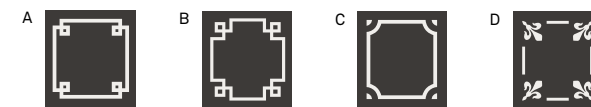
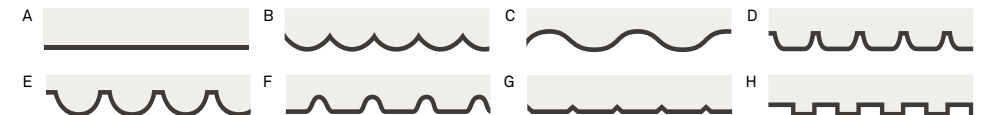
### Dekor / décoration

**DE** Ecke 15 x 15 cm, 2 cm dicke Linie. Serienmäßig: Typ A geschlossen, in Goldpigment.

Auf Anfrage: Typ A, B, C oder D offen oder geschlossen, in Goldpigment oder anderen Farben.

**FR** Angle 15 x 15 cm, ligne 2 cm d'épaisseur. De série: type A fermé, en pigment doré.

Sur demande: type A, B, C ou D ouvert ou fermé, en pigment doré ou en d'autres couleurs.



**DE HINWEISE FÜR GIBUS-KUNDEN** Zum 01.09.2013 ist die Europäische Verordnung 528/2012/EU über Biozidprodukte in Kraft getreten, die das Inverkehrbringen und die Verwendung von Biozidprodukten regelt, darunter Wirkstoffe mit antimykotischer Wirkung. Einige der Tücher, die von Gibus für die Konfektionierung der Produkte verwendet werden, werden mit diesen antimykotischen Produkten behandelt. Nähere Informationen hierzu finden Sie auf unserer Webseite [www.gibus.com](http://www.gibus.com).

**FR AVIS POUR LES CLIENTS GIBUS** À partir du 01/09/2013 le Règlement Européen 528/2012 concernant la mise sur marché et l'utilisation des produits biocides est entré en vigueur. Certains des tissus utilisés par Gibus subissent ce traitement. Pour plus de renseignements, visitez notre site web [www.gibus.com](http://www.gibus.com)

# Motoren und Automatisierungen motorisations et automatismes

**DE** Motoren und Automatisierungen werden von einem erstklassigen Partner wie Somfy® garantiert. Die Motoren sind praktisch unsichtbar in der Tuchwelle integriert, ihre Leistung hängt von den Abmessungen der Markise ab. Die Automatisierungen machen Ihre Markise zu einem selbsttätigen System, das in absoluter Sicherheit für noch mehr Komfort sorgt. Der Sensor **Sunis Wirefree II IO** erfasst die Intensität des Sonnenlichts und die Bespannung wird selbsttätig ein- und ausgefahren - auf intelligente Weise, ohne von vorüberziehenden Wolken in die Irre geführt zu werden. Und wenn der vom Sensor **Eolis Wirefree IO** erfasste Wind zu stark bläst, wird das Tuch automatisch eingefahren. Das Kontrollsystem überwacht die Windstärke durchgehend und fährt das Tuch dementsprechend ein. Auf diese Weise ist Ihre Markise geschützt, auch wenn Sie nicht zu Hause sind.

**FR** Motorisations et automatismes garantis par un partenaire d'excellence comme Somfy®. Les moteurs sont pratiquement invisibles et insérés à l'intérieur du rouleau enrouleur, d'une puissance variable par rapport aux dimensions du store. Les automatismes rendent le store actif pour un plus grand confort en toute sécurité. Le capteur **Sunis Wirefree II IO** détecte l'intensité du soleil et la toile s'ouvre ou se ferme de manière autonome et intelligente, sans tenir compte des nuages passagers. Et quand le vent détecté par le capteur **Eolis Wirefree IO** s'intensifie, le store remonte automatiquement. Le système de contrôle supervise constamment la force du vent et gère en conséquence l'enroulement de la toile en préservant le store même quand vous êtes absent.

somfy.



**Situ 1  
Pure IO**



**Smoove 1 A/M IO  
mit Rahmen nach Wahl  
avec cadre à choix**



**Sensor / capteur  
Sunis Wirefree II IO**

+



**Sensor / capteur  
Eolis Wirefree IO**

## GIBUS

# unsere Qualität / notre qualité



**DE** Vom Markenstoff bis zu den baulichen Details, von der Produktion bis zum Kunden: Gibus garantiert für hervorragende Qualität von Stoffen, Mechanismen und Verarbeitung und für einen ausgezeichneten Kundendienst und eine kompetente Beratung in den Verkaufsstellen.

**FR** De la toile aux détails de fabrication, de la production au client: la qualité totale Gibus est synonyme d'excellence dans les tissus, dans les mécanismes et dans la fabrication jusqu'à l'assistance et à la compétence des points de vente.



**DE** Solide und robuste Pergola mit zertifizierter Sicherheit, die den in der Europäischen Gemeinschaft geltenden Vorschriften entsprechen. CE-Kennzeichnung, die nach Vorgabe der europäischen Norm DIN EN 13561 Pflicht ist.

Gibus testet alle Markisen, um für die Windbeständigkeit der Markisen nach Vorgabe der europäischen Norm DIN EN 13561 garantieren zu können. Klasse 3.

**FR** La sécurité certifiée d'une pergola solide et robuste, à l'avant-garde dans le respect des normes de la Communauté Européenne. Marque CE obligatoire sur la pergola conformément à la réglementation européenne UNI EN 13561.

Gibus teste tous les stores pour garantir la résistance au vent prévue par la réglementation européenne UNI EN 13561. Classe 3.



**DE** Gibus verwendet fälschungssichere und holographische Technologie mit einem alphanumerischen Code. Das ist die unzweideutige Unterschrift der Qualität und der Authentizität von Gibus. Dieses System schützt die Kunden und garantiert hohe Transparenz: Originalität, Herkunftsland und Qualität der Stoffe werden erklärt.

**FR** Gibus utilise un hologramme anti-contrefaçon accompagné d'un code alphanumérique. C'est la signature de l'authenticité et de la qualité Gibus. Un système qui guide le client final, en lui garantissant le maximum de transparence: sont déclarés originalité, lieux de provenance et qualité des matériaux.



**DE** Modernste Fertigungstechnologie und handwerkliche Sorgfalt bei der Fertigstellung für Mechanismen, die lange Zeit funktionieren.

- Gestell aus Aluminium-Leichtmetalllegierung.
- Details aus Edelstahl

• Die Verchromung vom Aluminium schützt auch kleine und schwer zugängliche Teile vor Witterungseinflüssen.

**FR** Des technologies de fabrication avancées et un soin artisanal dans les finitions, pour des mécanismes qui durent et qui fonctionnent parfaitement à long terme.

- Structure en alliage léger d'aluminium
- Détails en acier inox
- Chromatisation de l'aluminium pour protéger même les parties les plus distantes et prévenir de l'agression des agents atmosphériques.



**DE** Für Fragen und weitere Informationen steht Ihnen jederzeit gerne unser Fachmann von Gibus zur Verfügung, der sich den Installationsort anschaut, Sie berät und Ihnen einen genauen Kostenvoranschlag erstellt.

**FR** Le Spécialiste Gibus sera à votre disposition pour toutes les informations spécifiques: Pour un contrôle sur place, pour recevoir des conseils appropriés et pour rédiger un devis précis.



**DE** Eine Auswahl an 600 Mustern, die mit den anderen Teilen vom Gestell kombiniert werden können. Viele Möglichkeiten für eine Maßanfertigung, ganz so wie beim italienischen Schneider.

- Stoffe mit TEFLON-Behandlung, UV-beständig, regenfest, beständig gegen Smog und Schimmelbildung
- Nähte mit TENARA® Garn mit 10 Jahren Garantie gegen Verschleiß.
- Zwei Serien mit Spezialstoffen auf PVC für den absoluten Sonnen- und Regenschutz.
- Neue Polyesterstoffe für bessere Leistung.
- Screen und Soltis Stoffe um Sie zu schützen aber ohne das Licht zu verzichten.

**FR** Une collection de 600 dessins, pouvant être assortis aux autres parties de la structure. De nombreuses possibilités pour un store sur mesure comme dans l'atelier du couturier italien.

- Tissus traités TEFLON pour résister au soleil, à la pluie, à la pollution, aux moisissures
- Coutures en fil TENARA® garanties 10 ans contre l'usure
- Deux séries de PVC occultants spécifiques pour la protection totale soleil-pluie
- Nouveaux tissus en polyester pour des meilleures performances
- Screen et Soltis pour te protéger du soleil sans renoncer à la lumière.



**DE** Wir sind von der Qualität unserer Produkte voll und ganz überzeugt und geben deshalb 5 Jahre Garantie auf unsere Markisen. Die Garantiebedingungen sind detailliert in der "Bedienungs- und Wartungsanleitung" enthalten, die den Produkten beiliegt.

**FR** Nous sommes les premiers à être satisfaits et certains de la qualité de nos produits, c'est pourquoi nous vous les garantissons 5 ans. Les conditions de garantie sont spécifiées dans le "mode d'emploi et d'entretien" fourni avec tous les produits.



**DE** Die Zertifizierung gemäß ISO 9001 ist ein Zeichen dafür, dass das Qualitätsmanagementsystem des Unternehmens einem herausragenden Standard entspricht. Die Zertifizierung OHSAS 18001 bescheinigt, dass das Managementsystem dem Bezugsstandard entspricht und setzt die Mitarbeiter und die Gemeinschaft darüber in Kenntnis, dass sich das Unternehmen für einen proaktiven Schutz der Gesundheit und Sicherheit der Arbeitnehmer engagiert.

**FR** La certification ISO 9001 démontre que le système de management de la qualité de l'entreprise a été reconnu conforme à un standard d'excellence. La certification OHSAS 18001 atteste que le système de management est conforme au standard de référence et communique aux employés et à la collectivité que l'entreprise travaille pour protéger de manière proactive la santé et la sécurité de ses propres employés.

# Seikrechtmarkisen | stores à descente verticale

---

CLICK CABLE

---

---

SP

---

---

TOLO

---

---

TEKA

---

---

DIM

---



DE Fotos, Zeichnungen, Farben und Texte dienen nur zu Illustrationszwecken. Deshalb sind sie nicht vertraglich bindend. Für das Unterschreiben des Vertrages, bitte, nehmen Sie Bezug auf die geltende Gibus Preisliste. Gedrückt von Grafiche Gemma - Februar 2020  
FR Tous les dessins, photos, couleurs et textes sont présentés uniquement à titre d'exemple. C'est pourquoi, ils n'ont aucune valeur contractuelle. Pour toute souscription à un contrat, se référer à la liste de prix Gibus en vigueur. Imprimé par Grafiche Gemma - février 2020

**Gibus** Via L. Einaudi, 35 - 35030 Saccolongo (Pd - Italy) - [www.gibus.com](http://www.gibus.com)

**Photos:** Fragment **3D images:** Fragment Architecture/Bluemotion - **Graphic design:** Santacroce DDC