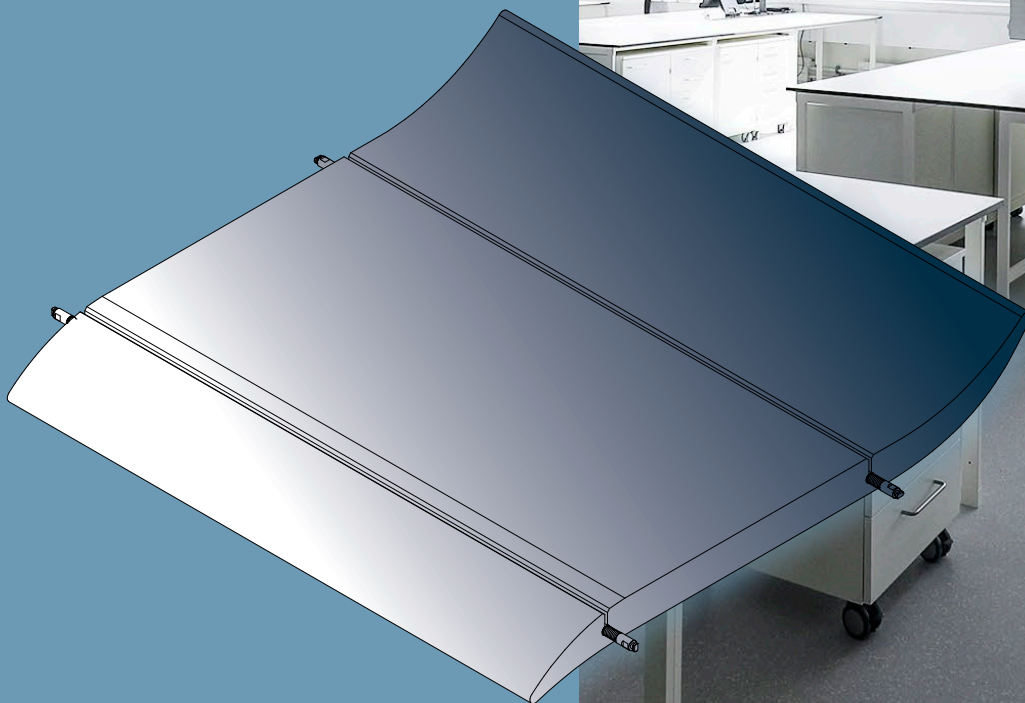


# HL-X-SPANEL™

Schallschutzpanel

Panneau d'isolation  
acoustique

Sound insulation  
panel



**süssmann** AG  
Bauabdichtungen  
Schallisolationen



# HL-X-SPANEL™

## Allgemein

Das HL-X Panel wurde speziell für den Ausbau von Labors und Forschungsbereiche entwickelt.

Die geschwungene Form passt sich der Deckenkonstruktion perfekt an und kann so die Luftzirkulation begünstigen.

Das leichte Element ist sehr einfach und schnell montiert, dank dem Click System von H. Lüdi + Co. AG

## Beschreibung

Das Element besteht aus Melaminschaum und kann in

hellgrau oder weiss gefertigt werden.

Die Brandkennziffer: B1

Absorptionswerte: gem. Diagramm

## Anwendungsbereich

Labor, Forschung, Hochschulen und sonstige öffentliche Institutionen

## Montage

Mittels Querstangen aus Aluminium und dank einem einfachen Click-System können die Panels in die Deckenraster eingehängt werden und für den Unterhalt wieder ausgehängt werden.

## Généralités

Le panneau HL-X a été spécialement conçu pour l'aménagement de laboratoires et d'espaces de recherche.

Sa forme incurvée s'adapte parfaitement à la structure du plafond et peut ainsi favoriser la circulation de l'air.

Cet élément léger est très facile et rapide à monter, grâce au système Click de H. Lüdi + Co. AG

## Description

L'élément est en mousse de mélamine et peut

être fabriqué en gris clair ou en blanc.

L'indice d'incendie : B1

Valeurs d'absorption : selon le diagramme

## Domaine d'application

Laboratoire, recherche, hautes écoles et autres institutions publiques

## Montage

A l'aide de barres transversales en aluminium et grâce à un système de clic simple, les panneaux peuvent être accrochés dans les trames de plafond et décrochés pour l'entretien.

## General

The HL-X panel has been specially developed for fitting out laboratories and research areas.

The curved shape adapts perfectly to the ceiling construction and can therefore favour air circulation.

The lightweight element is very easy and quick to install thanks to the Click System from H. Lüdi + Co AG

## Description

The element is made of melamine foam and can

be manufactured in light grey or white

Fire rating: B1

Absorption values: according to diagram

## Application area:

laboratories, research, universities and other public institutions

## Installation

The panels can be hung in the ceiling grid using aluminium crossbars and a simple click system, and can be unhooked again for maintenance.

## Abmessungen

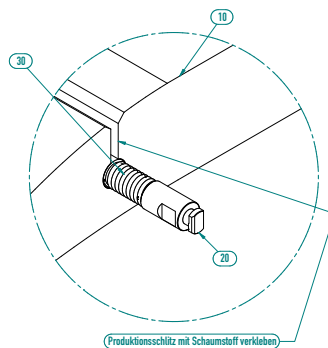
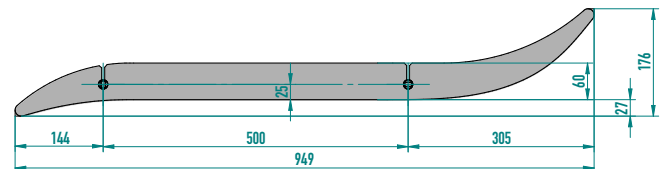
Div. Abmessungen auf Anfrage

## Dimensions

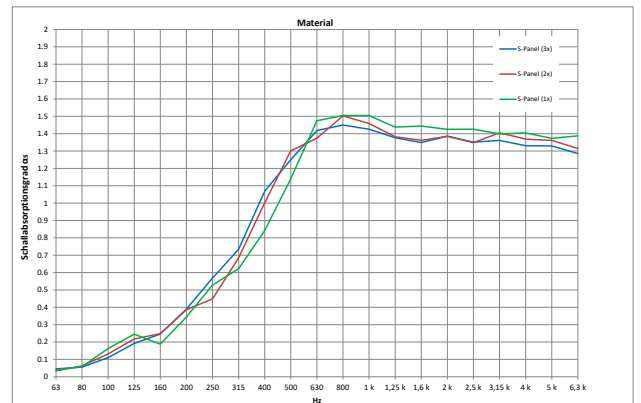
Diverses dimensions sur demande

## Dimensions

Various dimensions on request



CELLOFOAM



SPEL Hallraum (Volumen 75,72m³)

Prüffläche: 4m²

gemessen in Anlehnung an Norm DIN EN ISO 354

**Süssmann** AG  
Bauabdichtungen  
Schallisolationen

Süssmann AG

Moosackerstrasse 78  
CH-8105 Regensdorf

Tel. +41 44 377 60 50  
www.suessmann.ch  
schallschutz@suessmann.ch