

أغسطس 2023

## إرشادات بشأن إدراج تصاميم متعددة في الطلب الدولي من أجل تفادي حالات الرفض المحتملة

(المادة 13(1) من وثيقة جنيف (1999) والبند 407 من التعليمات الإدارية لتطبيق اتفاق لاهاي)

### تنبيه عام:

أعدت هذه الإرشادات بالتشاور مع مكاتب الأطراف المتعاقدة التي أبلغت المكتب الدولي للمنظمة العالمية للملكية الفكرية (الويبو)، بموجب المادة 13(1) من وثيقة 1999، بأن قوانينها المعمول بها تنص على شروط خاصة تتعلق بوحدة التصميم، ومع مكاتب الأطراف المتعاقدة التي لديها "نظام التصميم ذي الصلة"<sup>1</sup>. وتهدف هذه الإرشادات التي ليست شاملة أو كافية بحد ذاتها إلى مساعدة المودعين في تفادي حالات الرفض من قبل هذه المكاتب، عندما يتضمن الطلب الدولي تصاميم متعدّدة. ويلخص الجدول الوارد في نهاية هذه الوثيقة التوصيات ذات الصلة التي تقدمها المكاتب المعنية.

<sup>1</sup> اعتباراً من تاريخ إصدار هذه الإرشادات، ثمة 10 أطراف متعاقدة أصدرت إعلاناً بشأن وحدة التصميم وطرفان متعاقدان لديهما "نظام التصميم ذي الصلة".

## حول هذه الإرشادات

الطلب المتعدد التصاميم (القاعدة 7 من اللائحة التنفيذية المشتركة لوثيقة 1999 ووثيقة 1960 لاتفاق لاهاي)

يجوز لمودع الطلب أن يُدرج تصاميم متعددة في طلب دولي واحد (بحد أقصى 100) شريطة أن تكون مندرجة في الصنف ذاته من تصنيف لوكارنو (القاعدة 3(7) "5" و(7) من اللائحة التنفيذية المشتركة).

ومع ذلك، يجوز أن ترفض مكاتب بعض الأطراف المتعاقدة آثار التسجيل الدولي الذي يحتوي على تصاميم متعددة بسبب شروط منصوص عليها في قوانينها المحلية بشأن وحدة التصميم، أو بشأن التصميم ذي الصلة.

وحدة التصميم (المادة 13(1) من وثيقة 1999)

وفقاً للمادة 13(1)، يجوز لأي طرف متعاقد يقتضي قانونه، في وقت انضمامه إلى وثيقة 1999، أن تفي التصاميم موضع الطلب ذاته بشرط وحدة التصميم أو وحدة الإنتاج أو وحدة الاستعمال أو تنتمي إلى المجموعة أو التشكيلة ذاتها من الأشياء أو أنه لا يجوز المطالبة في الطلب الواحد إلا بتصميم واحد مستقل و متميز أن يُخطر بذلك بموجب إعلان. ويجب تحديد الشروط التي قد تختلف من طرف متعاقد إلى آخر في الإعلان. ويرد ذكر الأطراف المتعاقدة التي أصدرت هذا الإعلان في الجدول الوارد في نهاية هذه الوثيقة.

ويخول هذا الإعلان للطرف المتعاقد أن يصدر رفضاً في حالة عدم استيفاء الشروط. ومن ثم، فإن بعض الأطراف المتعاقدة، التي أصدرت هذا الإعلان، تُصدر رفضاً وتطلب حذف بعض التصاميم من التسجيل الدولي. ويمكن تفادي أي رفض من هذا القبيل عادة من خلال إجراء لدى المكتب المعني، أي بتقسيم التسجيل الدولي.

ويُنصح المودعون الذين يرغبون في تعيين طرف متعاقد أصدر هذا الإعلان بالرجوع إلى دليل لاهاي للمستخدمين: "كيفية تقديم طلب دولي: واجهة eHague أو استمارة DM/1؟"، و"البند 6: عدد التصاميم الصناعية و/أو النسخ و/أو العينات (إلزامي)"، و"رفض الحماية"، و"وحدة التصميم".

التصاميم ذات الصلة (البند 407 من التعليمات الإدارية)

لم يصدر كل من اليابان وجمهورية كوريا إعلاناً بموجب المادة 13(1) من وثيقة 1999 بشأن شرط وحدة التصميم، ولكن عند إيداع طلب متعدد التصاميم يعين أيًا منهما، من الضروري مراعاة أنه من الممكن انطباق "نظام التصميم ذي الصلة" الخاص بهما.

وبموجب "نظام التصميم ذي الصلة" الخاص بهذين الطرفين المتعاقدين، إذا كان تصميم ما (التصميم باء) مشابهًا لتصميم آخر (التصميم ألف) موضوع الطلب الوطني أو الدولي ذاته أو موضوع طلب أو تسجيل وطني أو دولي سابق ينتمي إلى الشخص نفسه، فإنه لا يجوز تسجيله إلا على أنه "تصميم ذي صلة" (التصميم باء) من خلال تحديد "تصميمه الرئيسي" (التصميم ألف). بمعنى آخر، إذا اعتبر هذان التصميمان متشابهين، فلا يمكن قبول التصميم باء إلا كتصميم ذي صلة بالتصميم ألف<sup>2</sup>. وقد يكون هناك العديد من التصاميم ذات الصلة لكل تصميم رئيسي، ولكن يجب أن يكون هناك تصميم رئيسي واحد فقط لكل تصميم ذي صلة.

وعند تطبيق مفهوم التصميم ذي الصلة، قد يؤدي عدم الإشارة إلى التصميم الرئيسي والتصاميم ذات الصلة به في الطلب الدولي إلى صدور رفض من مكاتب هذين الطرفين المتعاقدين. ومن ناحية أخرى، إذا أُشير إلى تصميم رئيسي وتصاميم ذات صلة به في الطلب الدولي بينما هم لا يعتبرون متشابهين فإن ذلك قد يؤدي أيضًا إلى الرفض. ويمكن تفادي أي رفض من هذا القبيل من خلال إجراء لدى المكتب المعني لتقديم الإشارة المفقودة أو تعديل الإشارة الخاطئة.

وترد إيضاحات تفصيلية لمفهوم "نظام التصميم ذي الصلة" وكيفية الإشارة إلى التصميم الرئيسي والتصاميم ذات الصلة في الطلب الدولي في دليل لاهاي للمستخدمين: "كيفية تقديم طلب دولي: واجهة eHague أو استمارة DM/1؟"، و"البند 16: العلاقة مع التصميم الرئيسي (العنصر الخياري المطبق على تعيين اليابان و/أو جمهورية كوريا فقط)".

الغرض من الإرشادات

توضح هذه الإرشادات الأنماط المختلفة للتصميمات المتعددة التي يمكن ترد في الطلب الدولي ودلالاتها عند تعيين الأطراف المتعاقدة المعنية. والهدف هو التخفيف من مخاطر الرفض من قبل المكاتب.

<sup>2</sup> من أجل تجنب التعقيدات غير الضرورية، لا تتناول هذه الإرشادات أوجه التشابه التي يمكن أخذها بعين الاعتبار بين تصميم وارد في طلب أو تسجيل سابق وآخر وارد في طلب دولي معين.

وليس من اختصاص المكتب الدولي أن يبدي رأياً بشأن الشروط الخاصة بكل طرف متعاقد، بما في ذلك استخدام المصطلحات الواردة في القوانين أو اللوائح أو الإعلانات الصادرة أو كل ذلك. ولكن لأغراض التوضيح فقط، تتناول هذه الإرشادات "تشابه التصميم" وتستخدم مصطلح "وحدة التصميم" كمفهوم عام حيثما كان ممكناً قبول التصميم المتعددة، سواء كتصميم واحد (مع بدائله) أو كمجموعة من التصميم المتشابهة، من قبل مكتب معين. ويعتبر تحديد أوجه التشابه والشروط الأخرى المتعلقة بوحدة التصميم من اختصاص كل طرف متعاقد مُعَيّن. ولا يتحقق المكتب الدولي من أي من هذه الشروط.

### جدول المحتويات

- (1) تصاميم مختلفة لمنتجات مختلفة
- (2) تصاميم مختلفة ذات بيان منتج واحد
- (3) تصاميم لأجزاء مختلفة مُطالب بحمايتها من منتجات متطابقة
- (4) اختلاف في اللون
- (5) اختلاف في زخرفة سطحية غير أساسية
- (6) اختلاف في الأبعاد
- (7) اختلاف في كمية العناصر المكررة
- (8) اختلاف في تفاصيل صغيرة
- (9) تصاميم متطابقة في الشكل ولكن ذات صور بيانية مختلفة
- (10) تصميم لطاقم عناصر معروضة كتصاميم متعددة
- (11) تصميم لطاقم عناصر معروضة كمناظر متعددة لتصميم واحد

## أنماط التصاميم المتعددة والإرشادات

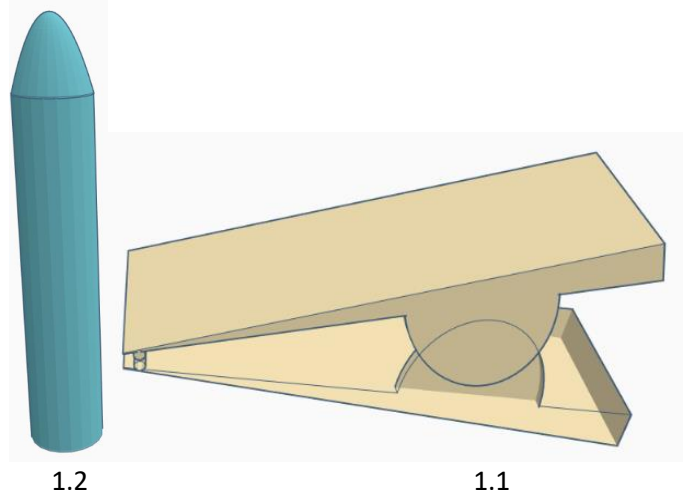
### (1) تصاميم مختلفة لمنتجات مختلفة

يحتوي الطلب الدولي على التصميمين التاليين، اللذين ينتميان إلى الصنف ذاته في تصنيف لوكارنو (مشابك ورق: LOC19-02، أقلام تلوين: LOC19-06). ويختلف المنتجان والشكل العام لتصميميهما بشكل كبير.

مثال:

(التصميم 1) بيان المنتج: "مشبك ورق"

(التصميم 2) بيان المنتج: "قلم تلوين"



1.2

1.1

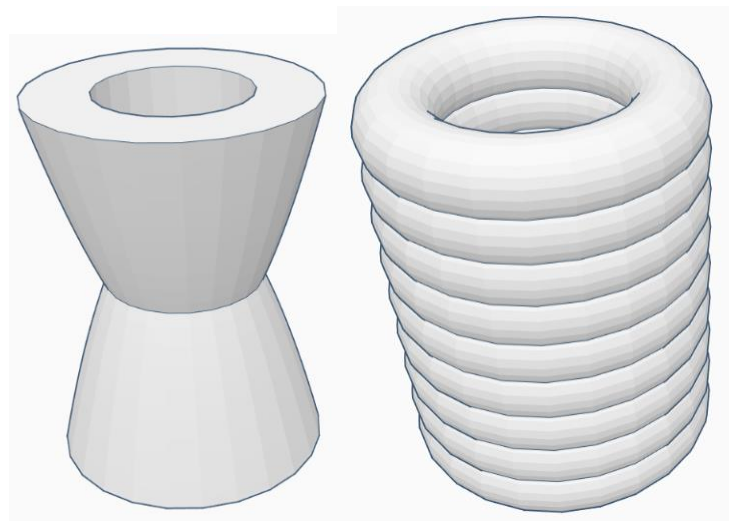
### (2) تصاميم مختلفة ذات بيان منتج واحد

يحتوي الطلب الدولي على التصميمين التاليين اللذين لهما بيان منتج واحد. ومع ذلك، فإن الشكل العام للتصميمين يختلف اختلافاً كبيراً.

مثال:

(التصميم 1) بيان المنتج: "مزهريّة"

(التصميم 2) بيان المنتج: "مزهريّة"



1.2

1.1

## (3) تصاميم لأجزاء مختلفة مُطالب بحمايتها من منتجات متطابقة

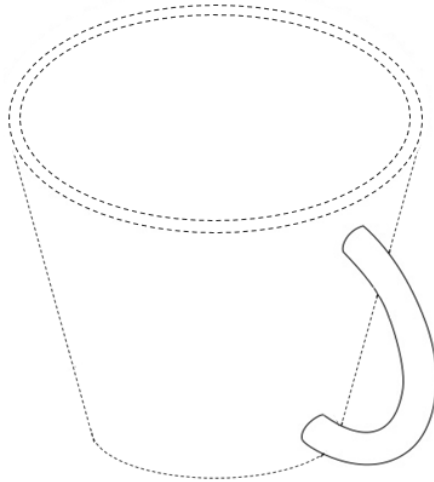
يحتوي الطلب الدولي على التصميمين التاليين لمنتج متطابق. ويبدو أن المنتجين المعروضين متطابقان ولكن التصميم رقم 1 يطالب بحماية المنتج بالكامل (وعاء سائل ومقبض) بينما يطالب التصميم رقم 2 بحماية جزء محدد فقط (مقبض) من المنتج والأجزاء الأخرى لا يطالب بها.

مثال:

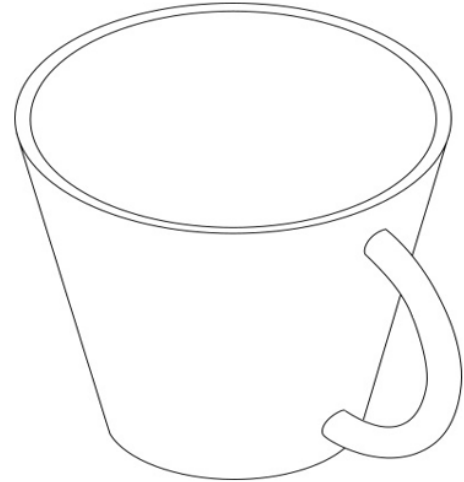
(التصميم 1) بيان المنتج: "كوب"

(التصميم 2) بيان المنتج: "كوب"

الوصف: الجزء الموضح بخطوط منقطعة في الصورة المستنسخة ليس جزءًا من التصميم المطالب به.



1.2



1.1

الإرشاد

### وحدة التصميم

قد لا تُعتبر التصاميم مستوفية لشروط وحدة التصميم في الحالات الثلاث المذكورة أعلاه (من (1) إلى (3)). وبالتالي، يجوز للمكتب المعني أن يصدر رفضًا في انتظار الامتثال لشروط وحدة التصميم وطلب حذف أي من التصميمين. ومع ذلك، يمكن تلبية شرط وحدة التصميم اعتمادًا على نطاق الأجزاء المطالب بها في التصميمين في الحالة رقم (3).<sup>3</sup>

### التصاميم ذات الصلة

قد لا تُعتبر التصاميم متشابهة. وبالتالي، لن يكون من المناسب تضمين إشارة إلى تصميم رئيسي وتصميم ذي صلة في هذه الحالات. ومع ذلك، قد تكون ثمة حالات تُعتبر فيها التصاميم متشابهة، اعتمادًا على نطاق الأجزاء المطالب بها من التصميمين في الحالة رقم (3).

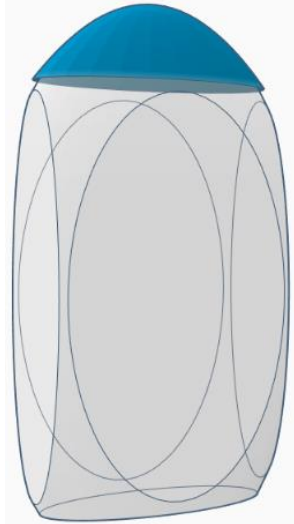
<sup>3</sup> تعليق من مكتب الولايات المتحدة للبراءات والعلامات التجاري: لأغراض تعيين الولايات المتحدة الأمريكية، لا يجوز تضمين أشكال لتصميم ما، أو أجزاء فردية منه، في طلب واحد، إذا كانت مظاهرها ذات طابع مستقل من حيث استحقاق البراءة. ولكن، يجوز أن تغطي مطالبة التصميم، في طلب واحد، أشكالاً ذات مفهوم ابتكاري واحد ولكن مختلفة في نطاقاتها، شريطة أن تكون هذه الأشكال ليست ذات طابع مستقل من حيث استحقاق البراءة. وللوقوف على ما إذا كانت الأشكال ذات النطاقات المختلفة يجوز الإبقاء عليها في الطلب نفسه أو لا، يجب أن تكون مظاهرها الكلية متماثلة بشكل أساسي، ويجب أن يكون الاختلاف في النطاق غير كافٍ لتمييز التصاميم عن بعضها البعض من حيث استحقاق البراءة. ويمكن اعتبار الاختلافات غير كافية لتمييز التصاميم من حيث استحقاق البراءة عندما تكون من السفساف أو إذا اعتُبرت بديهية لأي مصمم يتمتع بقدر عادي من المهارة في المجال.

## (4) اختلاف في اللون

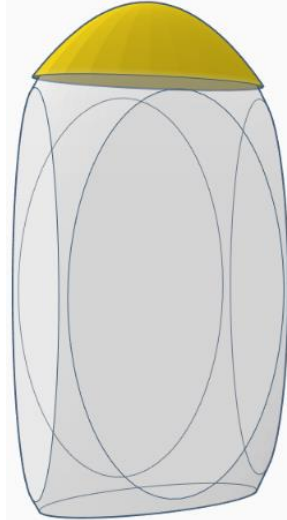
يحتوي الطلب الدولي على التصميمات الثلاثة التالية للمنتج نفسه. وتعتبر مظاهرها العامة متطابقة حتى لو كانت ألوان الأغطية مختلفة (التصاميم 1 و 2 و 3 ذات أغطية ملونة بالأحمر والأصفر والأزرق على التوالي).

مثال:

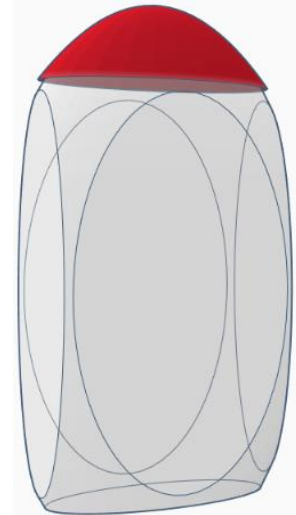
(التصاميم من 1 إلى 3) بيان المنتج: "زجاجات لمستحضرات تجميل"



1.3



1.2



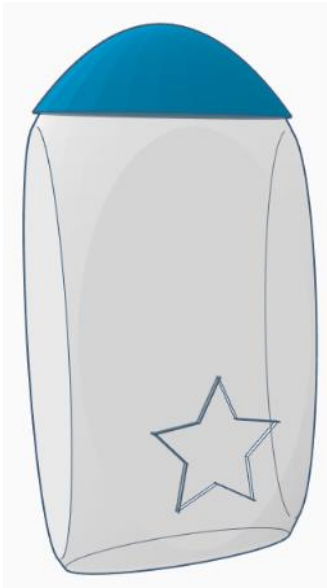
1.1

## (5) اختلاف في زخرفة سطحية غير أساسية

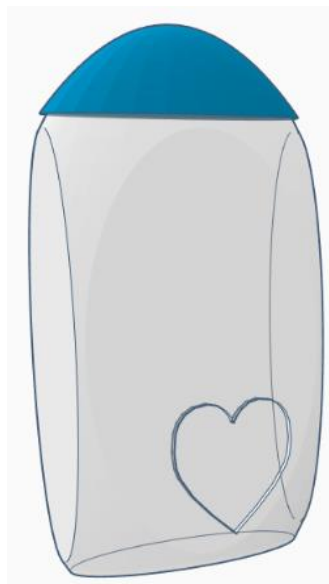
يحتوي الطلب الدولي على التصميمات الثلاثة التالية للمنتج نفسه. وتعتبر مظاهرها العامة متطابقة ولكن ثمة اختلافات في جزء غير أساسي من الزخرفة السطحية (التصاميم 1 و 2 و 3 تحمل الأشكال: سداسي وقلب ونجمة على التوالي).

مثال:

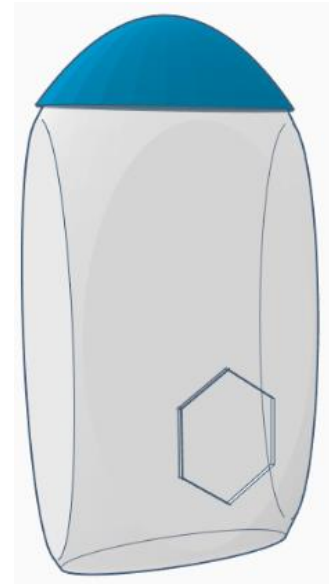
(التصاميم من 1 إلى 3) بيان المنتج: "زجاجات لمستحضرات تجميل"



1.3



1.2



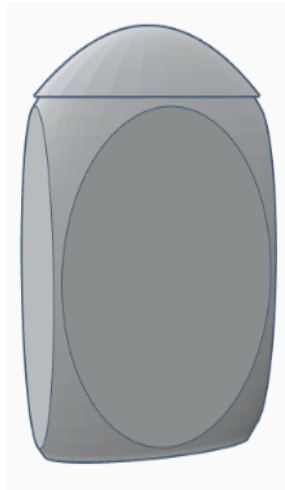
1.1

## (6) اختلاف في الأبعاد

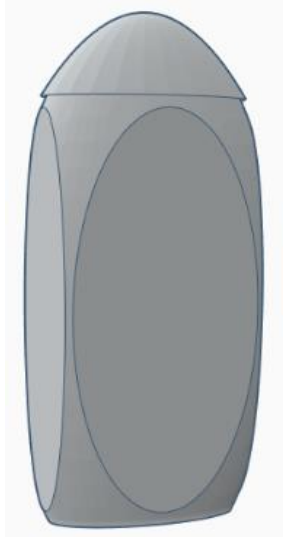
يحتوي الطلب الدولي على التصميمات الثلاثة التالية للمنتج نفسه. وتعتبر الخصائص الأساسية لها متطابقة ولكن ثمة اختلافات في الأبعاد الرأسية أو الأفقية (التصميم 1: الأبعاد القياسية، التصميم 2: أضيق من التصميم 1، التصميم 3: أقصر من التصميم 1).

مثال:

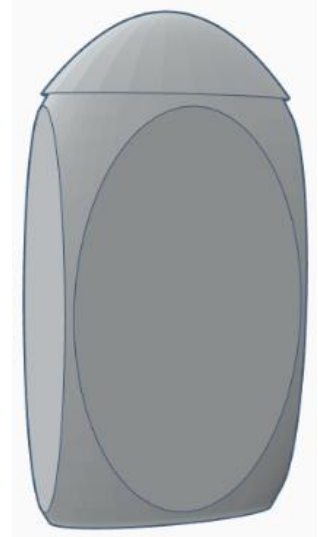
(التصميم من 1 إلى 3) بيان المنتج: "زجاجات لمستحضرات تجميل"



1.3



1.2



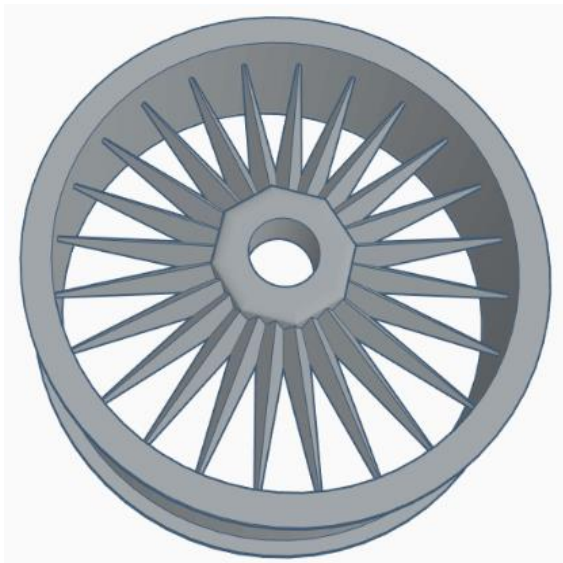
1.1

## (7) اختلاف في كمية العناصر المكررة

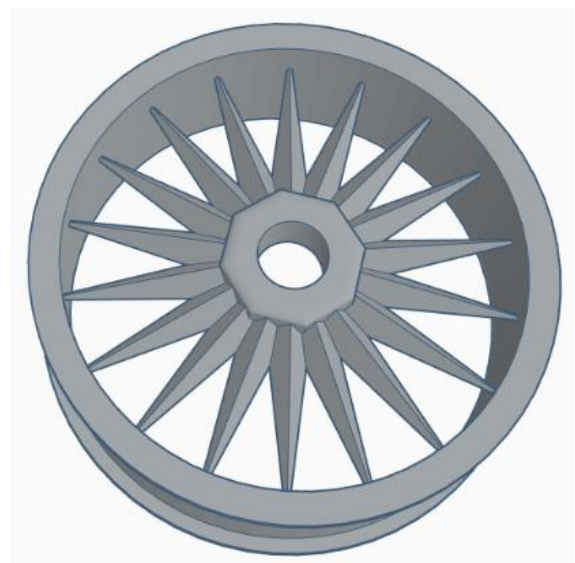
يحتوي الطلب الدولي على التصميمين التاليين للمنتج نفسه. ويعتبر الانطباع العام لهما هو نفسه ولكن هناك اختلاف في عدد قضبان العجلة (التصميم 1 به 18 قضبًا والتصميم 2 به 24 قضبًا).

مثال:

(التصميمان 1 و2) بيان المنتج: "عجلات مركبات"



1.2



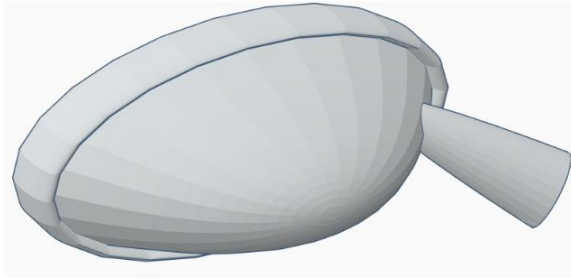
1.1

## (8) اختلاف في تفاصيل صغيرة

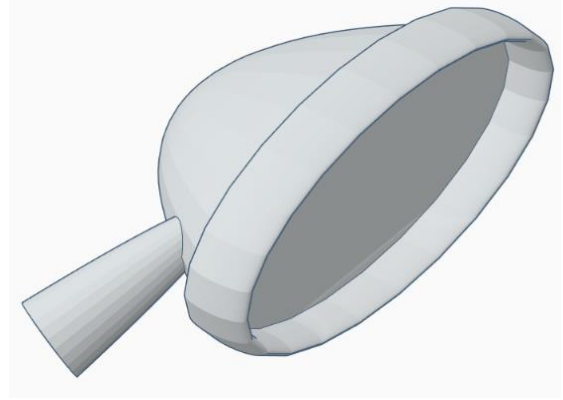
يحتوي الطلب الدولي على التصميمين التاليين للمنتج نفسه. ويبدو أن الانطباع العام لهما هو نفسه ولكن هناك اختلاف في جزء ضئيل (التصميم 2 به حلقة في حامل التثبيت).

مثال:

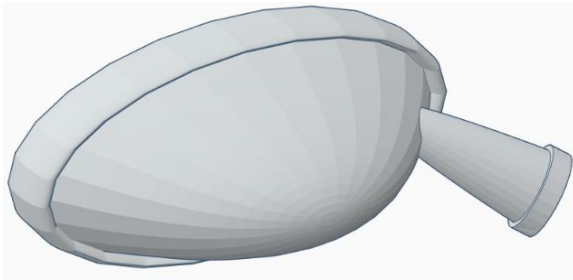
(التصميمان 1 و2) بيان المنتج: "مرايا رؤية جانبية للمركبات"



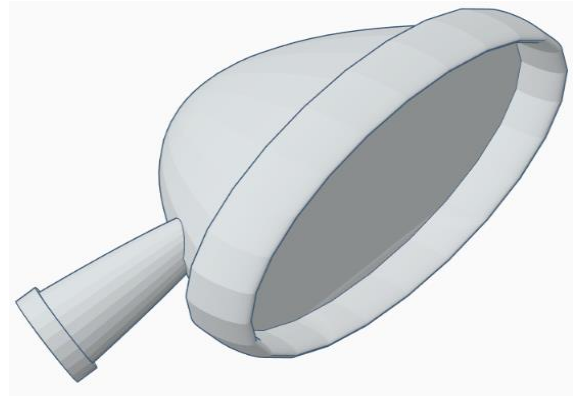
2.1



1.1



2.2



1.2

## الإرشاد

تظهر الحالات من (4) إلى (8) أنماطًا مختلفة لتصاميم متعددة. وهذه الحالات قد تعتبرها المكاتب المعنية بدائل للتصميم نفسه أو مجموعة من التصاميم المتشابهة.

وحدة التصميم

إذا اعتُبرت التصاميم بدائل للتصميم نفسه أو مجموعة من التصاميم المتشابهة، فإنها تفي بشرط وحدة التصميم المعمول به، وحينئذ ينبغي أن يقبلها المكتب المعني.

التصاميم ذات الصلة

قد يرغب مودع الطلب في النظر في اختيار أحد التصاميم كتصميم رئيسي للتصميم الآخر (أو التصاميم الأخرى) (على سبيل المثال، التصميم الرئيسي: التصميم 1 والتصميم ذي الصلة: التصميم 2). وفي حالة وجود أكثر من تصميمين متشابهين، ينبغي لمودع الطلب أن يختار التصميم الأساسي الذي يعتبر متشابهًا مع جميع هذه التصاميم. وبالنظر إلى المثال (6)، يمكن اعتبار التصميمين 1 و2 والتصميمين 1 و3 متشابهين لأنهما يختلفان فقط في العرض أو الارتفاع، على التوالي، لكن التصميمين 2 و3



يقال احتمال اعتبارهما متشابهين لأنهما يختلفان في كل من العرض والارتفاع. لذلك، ينبغي لمودع الطلب أن ينظر في اختيار التصميم 1، باعتباره التصميم الأساسي والتصميمين 2 و3 كتصميمين متصلين به، بدلاً من اختيار أي من التصميمين 2 أو 3، كتصميم رئيسي للتصميمين الآخرين.

(9) تصاميم متطابقة في الشكل ولكن ذات صور بيانية مختلفة

يحتوي الطلب الدولي على التصميمين التاليين. ويبدو التصميمان متطابقين في الشكل، لكنهما مصوران في صورتين بيانيتين مختلفتين (التصميم 1: رسم خطي والتصميم 2: صورة بيانية حاسوبية ملونة)

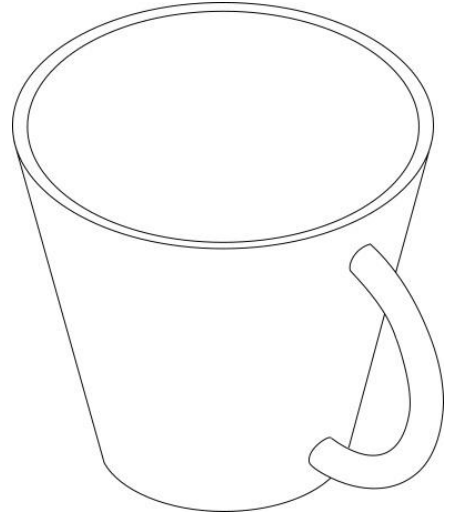
مثال:

(التصميم 1) بيان المنتج: "كوب"

(التصميم 2) بيان المنتج: "كوب"



1.2



1.1

الإرشاد

حتى لو كان هذان التصميمان متطابقين في الشكل، قد يُعتبران تصميمين مختلفين ولكن لا يزال يجوز اعتبارهما متشابهين.

#### وحدة التصميم

إذا اعتُبرت التصاميم بدائل لتصميم واحد أو مجموعة من التصاميم المتشابهة، فإنها تفي بشرط وحدة التصميم المعمول به، وحينئذ ينبغي أن يقبلها المكتب المعني.

#### التصاميم ذات الصلة

قد يرغب مودع الطلب في النظر في اختيار أحد التصميمين كتصميم رئيسي للتصميم الآخر. في هذه الحالة تحديداً، يُختار التصميم 1 بشكل عام على أنه التصميم الرئيسي بسبب النطاق المحتمل لحق التصميم.

## (10) تصميم لطاغم عناصر معروضة كتصاميم متعددة

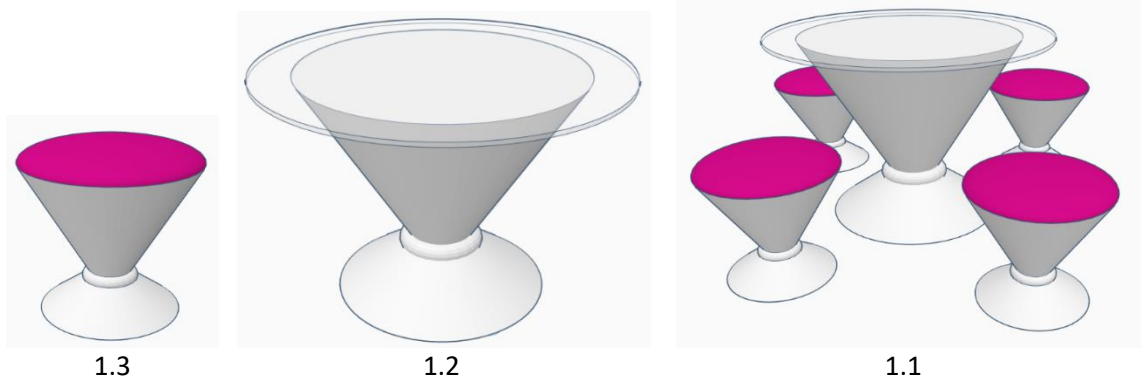
يحتوي الطلب الدولي على التصاميم الثلاثة التالية. ويشير التصميم 1 إلى طاغم مكون من عدة عناصر بينما يشير التصميمان 2 و3 إلى عناصر الطاغم على حدة.

مثال:

(التصميم 1) بيان المنتج: "طاغم مكون من منضدة ومقاعد"

(التصميم 2) بيان المنتج: "منضدة"

(التصميم 3) بيان المنتج: "مقعد"



الإرشاد

التصاميم الثلاثة معروضة كتصاميم منفصلة (أي التصاميم 1 و2 و3)، لكن الصورة المستنسخة للتصميم 1 تحتوي على التصميمين 2 و3، وبيان المنتج الخاص به هو "طاغم مكون من منضدة ومقاعد".

وحدة التصميم

بيان المنتج الخاص بالتصميم 1 يوحي بأن التصميمين 2 و3 يمثلان فرادى العناصر المكونة له. فضلاً عن ذلك، يمكن استشفاف وحدة مفهوم التصميم (مخروطان متداخلان) في كل التصاميم. ومن ثم، يجوز قبول التصاميم الثلاثة من قبل مكاتب الأطراف المتعاقدة المعنية التي نصبت على انتماء التصاميم إلى مجموعة كأحد الشروط في إعلانها بموجب المادة (1)3. ومع ذلك، لا تتناول هذه الإرشادات مسألة ما إذا كان التصميمان 2 و3 سيعتبرهما المكتب المعني أيضًا تصميمين مستقلين أم أنهما مجرد عناصر مكونة للتصميم 1.

التصاميم ذات الصلة

سُعامل التصاميم الثلاثة على أنها تصاميم منفصلة ومستقلة ولا ترتبط ببعضها البعض على أساس التشابه. ومن ثم لن يكون من المناسب إدراج إشارة إلى تصميم رئيسي وتصاميم ذات صلة في هذه الحالة<sup>4</sup>.

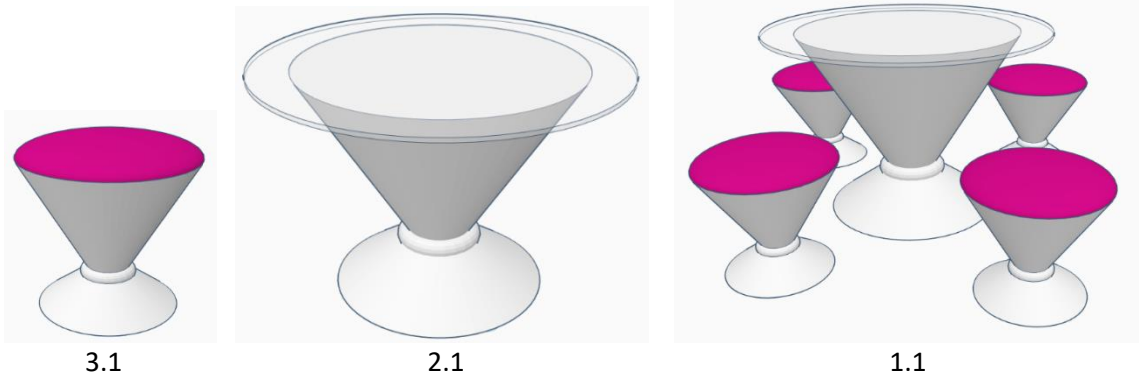
<sup>4</sup> مع ذلك، قد تكون ثمة حالات تُعتبر فيها التصاميم متشابهة. على سبيل المثال، إذا عُرض في هذا المثال مقعد آخر مشابه للتصميم رقم 3 باعتباره التصميم رقم 4 وعُرض في الصورة المستنسخة للتصميم رقم 1، فقد يرغب المودع في النظر في اختيار أحد هذين التصميمين باعتباره التصميم الرئيسي للتصميم الآخر.

(11) تصميم لطاغم عناصر معروضة كمناظر متعددة لتصميم واحد

يحتوي الطلب الدولي على التصميم الوحيد التالي. وتظهر الصورة المستنسخة 1.1 طاقم منتجات بينما تعرض الصورتان 2.1 و3.1 كلاً من مكونات الطاقم.

مثال:

(التصميم 1) بيان المنتج: "طاقم مكون من منضدة ومقاعد"



الإرشاد

يتطابق تصميم الموضوع والصور المستنسخة له مع المثال السابق. ومع ذلك، التصميم هنا معروض كتصميم واحد من خلال تقديم مناظر متعددة (1.1 و2.1 و3.1). ويشير اسم المنتج إلى أنه تصميم لطاقم عناصر.

#### وحدة التصميم

نظرًا إلى أن التصميم معروض كتصميم واحد، لم تعد المسألة تتعلق بمقبولية تعدد التصميم عند إيداعها وتسجيلها لدى المكتب الدولي. ولكن، لا يزال من الممكن رفض التصميم من قبل أي طرف متعاقد لأسباب موضوعية، ولا سيما تعريف التصميم<sup>5</sup>.

#### التصاميم ذات الصلة

نظرًا إلى أن التصميم معروض كتصميم واحد، لا تجوز الإشارة إلى تصميم أساسي. فلا ينطبق مفهوم التصميم ذي الصلة في هذه الحالة ولن يصدر المكتب المعني رفضًا بناءً على هذا الشرط.

<sup>5</sup> على سبيل المثال، أصدرت جمهورية كوريا إعلانًا بموجب القاعدة 9(3) من اللائحة التنفيذية المشتركة، مفاده أنه إذا كان التصميم يخص طاقم عناصر، يلزم وجود منظر واحد لعناصر الطاقم مجتمعة كوحدة متماسكة، ومناظر مقابلة لكل عنصر من العناصر المكونة للطاقم.

قائمة تعرض أمثلة وتوصيات  
بحسب مكاتب الأطراف المتعاقدة المعنية

التصاميم ذات الصلة		وحدة التصميم والشروط الأخرى المبلغ عنها في الإعلانات بموجب المادة 13(1)											الأمثلة
KR	JP	VN*	US*	TJ	SY	RU*	RO	MX*	KG	EE	CN*	BR	
--	--		X			X	○	X		X	X	X	(1) تصاميم مختلفة لمنتجات مختلفة
--	--		X			X	⊙	X		X	X	X	(2) تصاميم مختلفة ذات بيان منتج واحد
--	◇		X			X	○	X		○	○	X	(3) تصاميم لأجزاء مختلفة مُطالب بحمايتها من منتجات متطابقة
◇	◇		○			⊙	⊙	⊙		⊙	○	⊙	(4) اختلاف في اللون
◇	◇		○			○	⊙	⊙		⊙	○	○	(5) اختلاف في زخرفة سطحية غير أساسية
◇	◇		○			○	⊙	⊙		⊙	⊙	⊙	(6) اختلاف في الأبعاد
◇	◇		○			○	⊙	⊙		⊙	○	⊙	(7) اختلاف في كمية العناصر المكررة
◇	◇		○			○	⊙	○		⊙	⊙	⊙	(8) اختلاف في تفاصيل صغيرة
◇	◇		○			⊙	⊙	⊙		X	○	⊙	(9) تصاميم متطابقة في الشكل ولكن ذات صور بيانية مختلفة
--6	--6		X			⊙	⊙	X		X	○	X	(10) تصميم لطاغم عناصر معروضة كتصاميم متعددة
--	--		○			⊙	X	⊙		○	X	○	(11) تصميم لطاغم عناصر معروضة كمنظر متعددة لتصميم واحد

وحدة التصميم (مقبولية التصاميم المتعددة الواردة في طلب واحد)  
⊙: قد يُقبل ○: حسب الحالة X: يُتوقع الرفض

BR: البرازيل؛ CN: الصين؛ EE: إستونيا؛ KG: قيرغيزستان؛ MX: المكسيك؛ RO: رومانيا؛ RU: الاتحاد الروسي؛ SY: الجمهورية العربية السورية؛ TJ: طاجيكستان؛ US: الولايات المتحدة الأمريكية؛ VN: فيتنام\*

\* إذا أصدر مكتب أي من هذه الأطراف المتعاقدة رفضًا لعدم الامتثال للشروط المبلغ عنها في الإعلان، يجب حذف أي تصميم إضافي غير متوافق مع الشروط المعمول بها من التسجيل الدولي، من خلال إجراء لدى المكتب المعني.

ملاحظة خاصة بالصين: إذا كان الطلب يتضمن "تصميمين متشابهين" أو أكثر للمنتج نفسه، فإن العدد الإجمالي للتصاميم لا يمكن أن يتجاوز 10 تصاميم، ويجب على مودع الطلب أن يعين أحدها على أنه "التصميم الرئيسي" الذي يشبه جميع التصاميم الأخرى.

الإشارة إلى تصميم رئيسي (وتصاميم ذات صلة)

◇: قد يكون مطلوبًا (حسب الحالة) --: غير مطلوب

JP: اليابان؛ KR: جمهورية كوريا

يُرجى ملاحظة أن توصيات المكاتب ذات طبيعة عامة ولا تتعلق بشكل محدد بالأمثلة الواردة في وثيقة الإرشادات هذه.