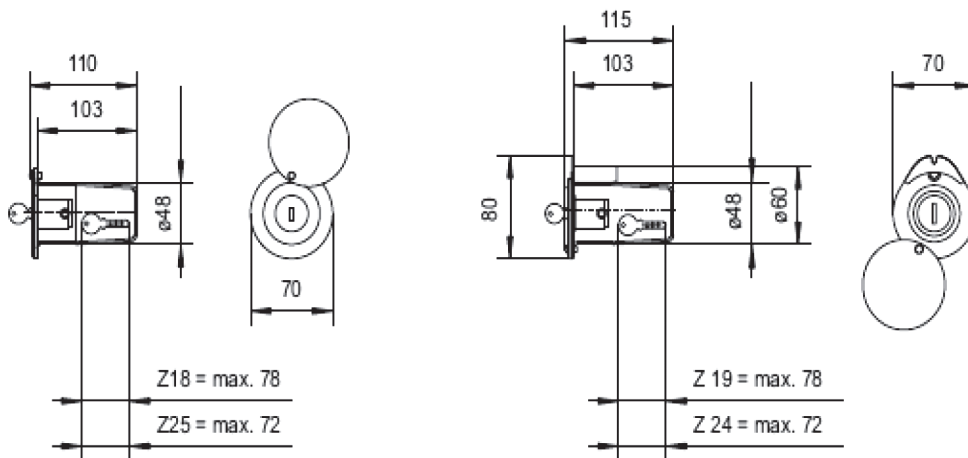


# Hug Schlüsselrohr 48



Hug Schlüsselrohr L 115 mm, für Schraubzylinder M23×1, komplett, mit drehbarem Deckel in CRNI und Kabelzug.

## Technische Daten Hug Schlüsselrohr 48



### Beratung und Bestellung:

Zaugg Schliesstechnik AG, Luzern Tel. 058 255 64 00, Zug Tel. 058 255 71 00, [info@zaugg-sicher.ch](mailto:info@zaugg-sicher.ch), [www.zaugg-sicher.ch](http://www.zaugg-sicher.ch)