

Before using this unit, carefully read the sections entitled "USING THE UNIT SAFELY" and "IMPORTANT NOTES." These sections provide important information concerning the proper operation of the unit. Additionally, in order to feel assured that you have gained a good grasp of every feature of your new unit, read this manual should be read in its entirety. This manual should be saved and kept on hand as a convenient reference.

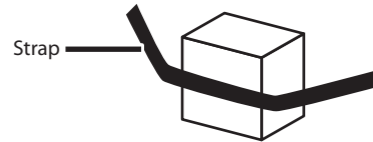
Contents

Carrying case



Bottom support panel

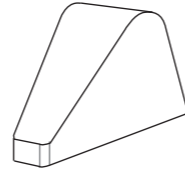
Cushion



Strap

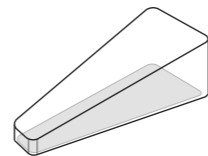
Kick pedal pouch

The kick pedal should be stored in this pouch.



Hi-Hat control pedal pouch

The hi-hat control pedal should be stored in this pouch.



USING THE UNIT SAFELY

INSTRUCTIONS FOR THE PREVENTION OF FIRE, ELECTRIC SHOCK, OR INJURY TO PERSONS

About **WARNING** and **CAUTION** Notices

WARNING	Used for instructions intended to alert the user to the risk of death or severe injury should the unit be used improperly.
CAUTION	Used for instructions intended to alert the user to the risk of injury or material damage should the unit be used improperly. * Material damage refers to damage or other adverse effects caused with respect to the home and all its furnishings, as well to domestic animals or pets.

About the Symbols

	The symbol alerts the user to important instructions or warnings. The specific meaning of the symbol is determined by the design contained within the triangle. In the case of the symbol at left, it is used for general cautions, warnings, or alerts to danger.
	The symbol alerts the user to items that must never be carried out (are forbidden). The specific thing that must not be done is indicated by the design contained within the circle. In the case of the symbol at left, it means that the unit must never be disassembled.
	The symbol alerts the user to things that must be carried out. The specific thing that must be done is indicated by the design contained within the circle. In the case of the symbol at left, it means that the power-cord plug must be unplugged from the outlet.

ALWAYS OBSERVE THE FOLLOWING

WARNING

Adults must provide supervision in places where children are present

When using the unit in locations where children are present, be careful so no mishandling of the unit can take place. An adult should always be on hand to provide supervision and guidance.



Do not drop or subject to strong impact

Do not drop this case or subject it to strong impact while your instrument is stored in it.



CAUTION

Avoid climbing on top of the unit, or placing heavy objects on it

Never climb on top of, nor place heavy objects on this case while your instrument is stored in it.



IMPORTANT NOTES

This product is a carrying case for the Roland V-Drums Portable.

Placement

- Do not expose the unit to direct sunlight, place it near devices that radiate heat, leave it inside an enclosed vehicle, or otherwise subject it to temperature extremes. Excessive heat can deform or discolor the unit.

Maintenance

- For everyday cleaning wipe the unit with a soft, dry cloth or one that has been slightly dampened with water. To remove stubborn dirt, use a cloth impregnated with a mild, non-abrasive detergent. Afterwards, be sure to wipe the unit thoroughly with a soft, dry cloth.
- Never use benzine, thinners, alcohol or solvents of any kind, to avoid the possibility of discoloration and/or deformation.
- Do not launder or wash the entire case.

Main Specifications

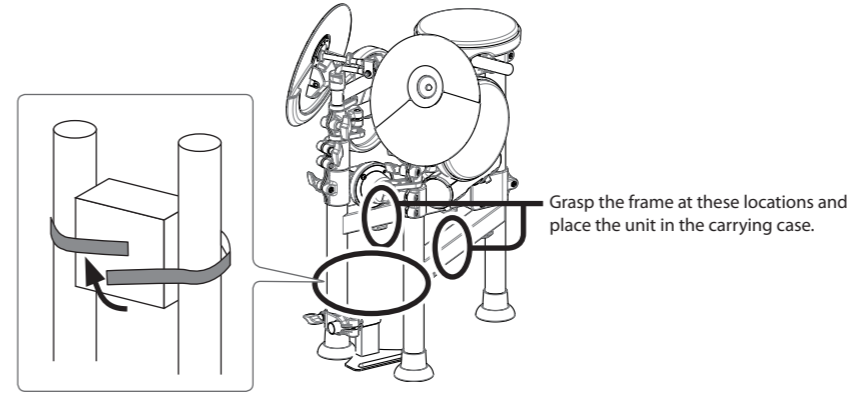
Roland CB-TDP: Carrying Case

Main Material	Polyester
Dimensions	580 (W) x 350 (D) x 680 (H) mm 22-7/8 x 13-13/16 x 26-13/16 inches (Excluding protruding parts)
Weight	2.0 kg / 4 lbs 7 oz
Accessories	Kick pedal pouch, Hi-Hat control pedal pouch, Cushion, Bottom support panel, Owner's manual

* In the interest of product improvement, the specifications and/or appearance of this unit are subject to change without prior notice.

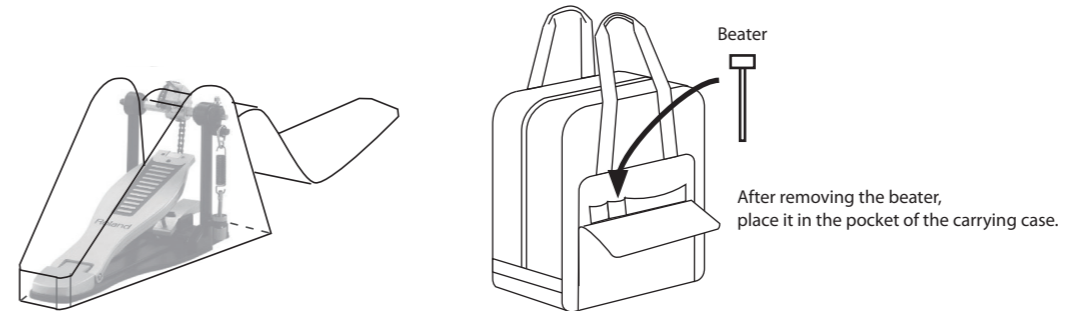
Storage

- Place the cushion between the legs of the stand for the V-Drums Portable, and use the strap to secure it. Grasp the frame of the V-Drums Portable, and place it in the carrying case.
 - For details on how to fold up the V-Drums Portable, refer to the owner's manual for the V-Drums Portable.
 - Make sure that you have firmly tightened the screws of the V-Drums Portable.



Grasp the frame at these locations and place the unit in the carrying case.

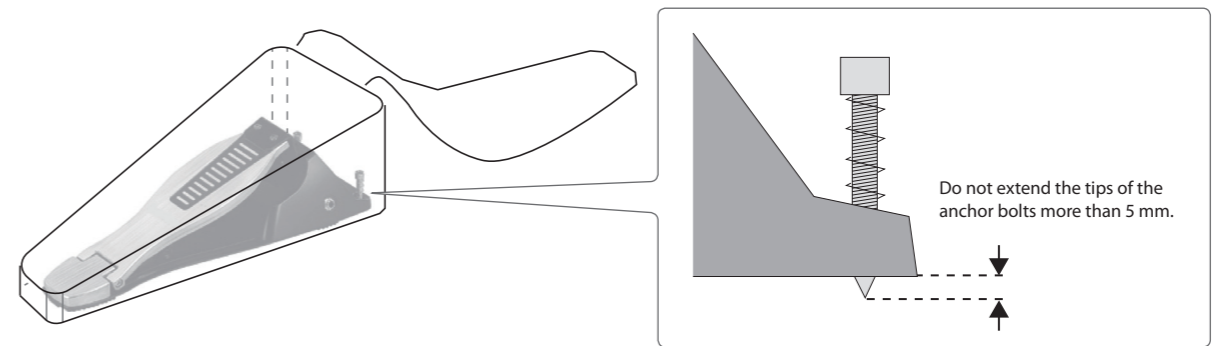
- Remove the beater from the kick pedal. Place the kick pedal in the kick pedal pouch, and close the fastener.
 - For details on how to remove the beater, refer to the owner's manual for the kick pedal.



Beater

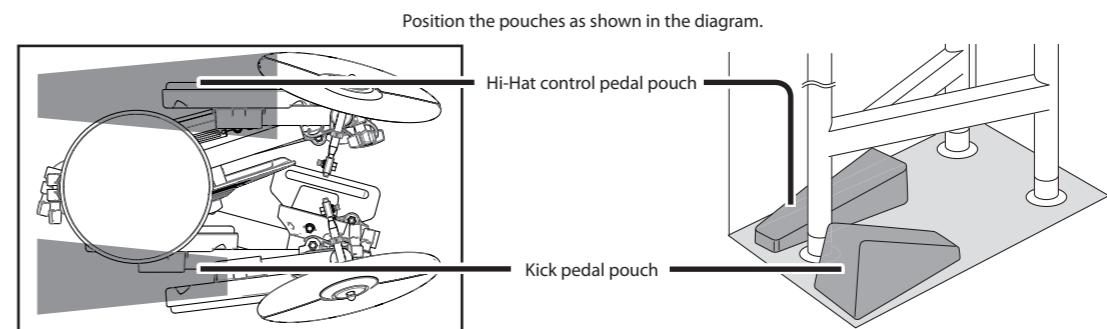
After removing the beater, place it in the pocket of the carrying case.

- Loosen the two anchor bolts of the hi-hat control pedal. Place the hi-hat control pedal in the hi-hat control pedal pouch, and close the fastener.
 - The anchor bolts have sharp tips; handle them with caution.



Do not extend the tips of the anchor bolts more than 5 mm.

- Place the kick pedal pouch and the hi-hat control pedal pouch in the carrying case, and close the fastener of the carrying case.



Position the pouches as shown in the diagram.

Hi-Hat control pedal pouch

Kick pedal pouch

For C.A. US (Proposition 65)

WARNING

This product contains chemicals known to cause cancer, birth defects and other reproductive harm, including lead.



本製品を正しくお使いいただくために、ご使用前に「安全上のご注意」と「使用上のご注意」をよくお読みください。また、本製品の優れた機能を十分ご理解いただくためにも、取扱説明書をよくお読みください。取扱説明書は必要なときにすぐに見ることができるよう、手元に置いてください。

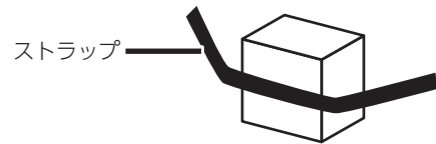
内容物

□ キャリング・ケース本体



底板

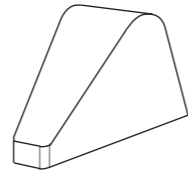
□ クッション



ストラップ

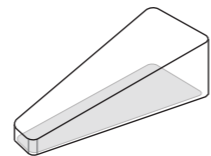
□ キック・ペダル用ポーチ

キック・ペダルを収納するポーチです。



□ ハイハット・コントロール・ペダル用ポーチ

ハイハット・コントロール・ペダルを収納するポーチです。



安全上のご注意

火災・感電・傷害を防止するには

▲ 警告と ▲ 注意の意味について

▲ 警告	取り扱いを誤った場合に、使用者が死亡または重傷を負う可能性が想定される内容を表示しています。
▲ 注意	取り扱いを誤った場合に、使用者が傷害を負う危険が想定される場合および物的損害のみの発生が想定される内容を表示しています。 ※物的損害とは、家屋・家財および家畜・ペットにかかわる拡大損害を表示しています。

図記号の例

	▲は、注意（危険、警告を含む）を表しています。具体的な注意内容は、▲の中に描かれています。左図の場合は、「一般的な注意、警告、危険」を表しています。
	⊘は、禁止（してはいけないこと）を表しています。具体的な禁止内容は、⊘の中に描かれています。左図の場合は、「分解禁止」を表しています。
	●は、強制（必ずすること）を表しています。具体的な強制内容は、●の中に描かれています。左図の場合は、「電源プラグをコンセントから抜くこと」を表しています。

..... 以下の指示を必ず守ってください

▲ 警告

お子様の取り扱いに注意する

お子様のいる場所で使用する場合、お子様の取り扱いやいたずらに注意してください。必ず大人のかたが、監視/指導してあげてください。



落としたり、強い衝撃を与えたりしない

楽器を収納した状態でこの製品を落としたり、強い衝撃を与えないでください。



▲ 注意

上に乗ったり、重いものを置いたりしない

楽器を収納した状態でこの製品の上に乗ったり、重いものを置いたりしないでください。



使用上のご注意

この製品は、Roland V-Drums Portable 専用のキャリング・ケースです。

設置について

・直射日光の当たる場所や発熱する機器の近く、閉め切った車内などに放置しないでください。変形、変色することがあります。

お手入れについて

・通常のお手入れは、柔らかい布で乾拭きするか、固く絞った布で汚れを拭き取ってください。汚れが激しいときは、中性洗剤を含んだ布で汚れを拭き取ってから、柔らかい布で乾拭きしてください。

・変色や変形の原因となるベンジン、シンナー、アルコール類は使用しないでください。

・丸洗いはしないでください。

主な仕様

ローランド CB-TDP : キャリング・ケース

主な材質	ポリエステル
外形寸法	580 (幅) × 350 (奥行き) × 680 (高さ) mm (突起物を除く)
質量	2.0kg
付属品	キック・ペダル用ポーチ、ハイハット・コントロール・ペダル用ポーチ、クッション、底板、取扱説明書

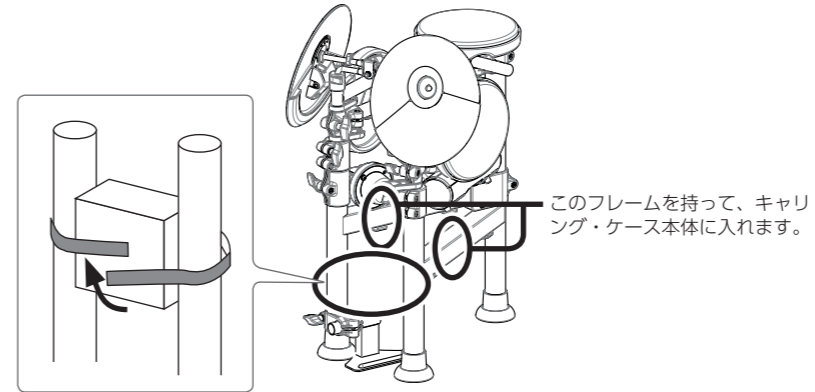
※ 製品の仕様や外観は、改良のため予告なく変更することがあります。

収納のしかた

1. V-Drums Portable のスタンドの間にクッションをはさみ、ストラップで固定します。V-Drums Portable のフレームを手に持ち、キャリング・ケース本体に入れます。

※ V-Drums Portable の折りたたみかたについては、V-Drums Portable の取扱説明書をご覧ください。

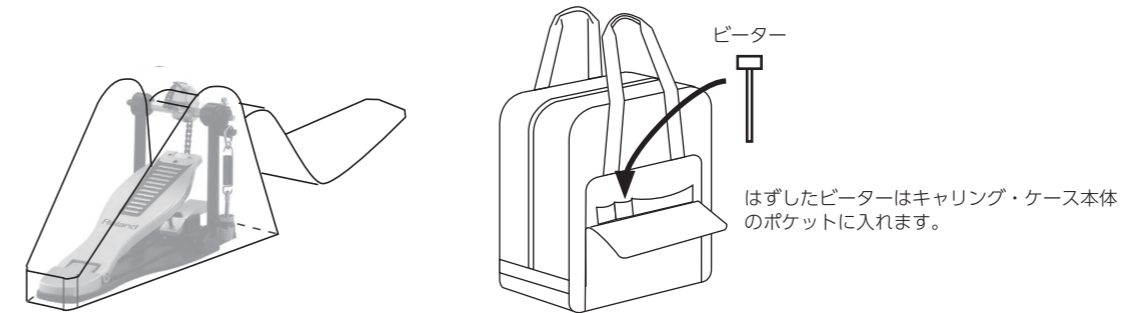
※ V-Drums Portable のネジを確実に締めていることを確認してください。



このフレームを持って、キャリング・ケース本体に入れます。

2. キック・ペダルからビーターをはずします。キック・ペダルをキック・ペダル用ポーチに入れて、ファスナーを閉じます。

※ ビーターのはずしかたについては、キック・ペダルの取扱説明書をご覧ください。

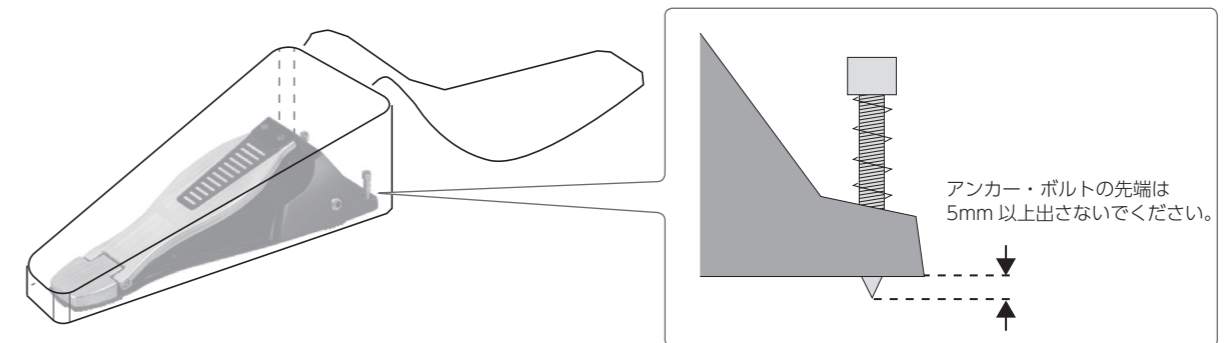


ビーター

はずしたビーターはキャリング・ケース本体のポケットに入れます。

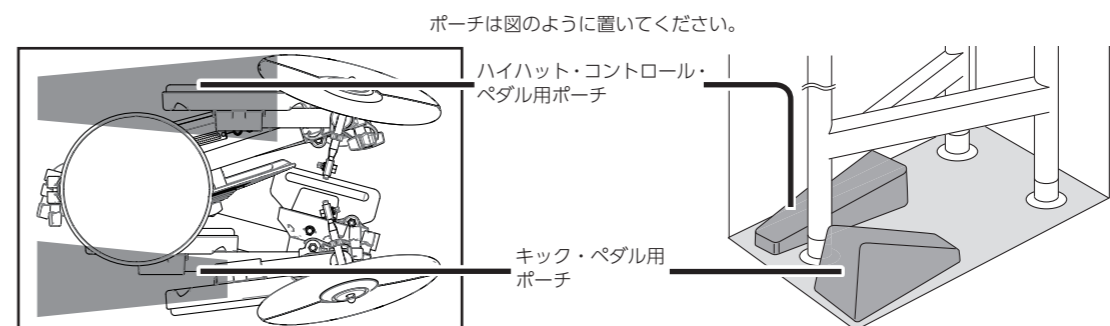
3. ハイハット・コントロール・ペダルの 2 本のアンカー・ボルトを緩めます。ハイハット・コントロール・ペダルをハイハット・コントロール・ペダル用ポーチに入れて、ファスナーを閉じます。

※ アンカー・ボルトの先端はとがっていますので、取り扱いに注意してください。



アンカー・ボルトの先端は 5mm 以上出さないでください。

4. キック・ペダル用ポーチとハイハット・コントロール・ペダル用ポーチをキャリング・ケース本体に入れて、キャリング・ケース本体のファスナーを閉じます。



ポーチは図のように置いてください。

ハイハット・コントロール・ペダル用ポーチ

キック・ペダル用ポーチ