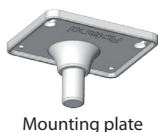


Before using this product, carefully read the sections entitled "USING THE UNIT SAFELY" and "IMPORTANT NOTES." These sections provide important information concerning the proper operation of the product. Additionally, in order to feel assured that you have gained a good grasp of every feature of your new product, read the Owner's Manual in its entirety. This manual should be saved and kept on hand as a convenient reference.

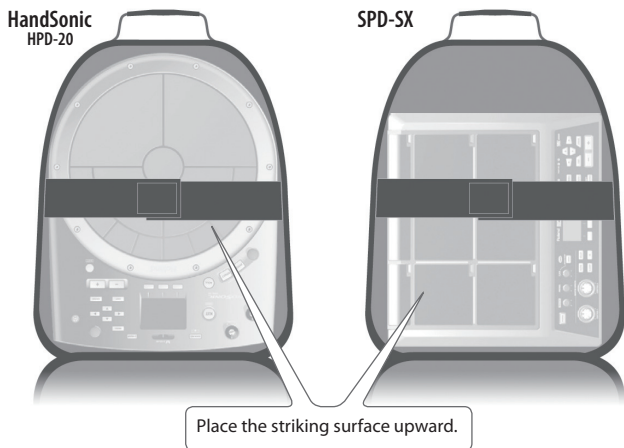
This bag is designed specifically for Roland products. For details on the products that it can accommodate, refer to the Roland website. <http://www.roland.com/>

1. Remove the mounting plate from the bottom of the device.

* After removing the screws, reinstall them in the bottom of the device.

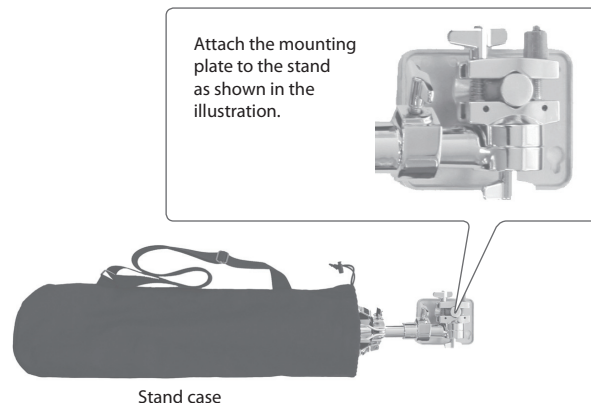


2. Place the device in the carrying bag as shown in the illustration, and secure it with the belt.



3. Store the AC adapter and cables etc. in the pocket.

4. Store the stand and mounting plate in the included stand case.



USING THE UNIT SAFELY

INSTRUCTIONS FOR THE PREVENTION OF FIRE, ELECTRIC SHOCK, OR INJURY TO PERSONS	
<p>About ⚠ WARNING and ⚠ CAUTION Notices</p> <p>⚠ WARNING Used for instructions intended to alert the user to the risk of death or severe injury should the unit be used improperly.</p> <p>⚠ CAUTION Used for instructions intended to alert the user to the risk of injury or material damage should the unit be used improperly.</p> <p>* Material damage refers to damage or other adverse effects caused with respect to the home and all its furnishings, as well to domestic animals or pets.</p>	<p>About the Symbols</p> <p>⚠ The ⚠ symbol alerts the user to important instructions or warnings. The specific meaning of the symbol is determined by the design contained within the triangle. In the case of the symbol at left, it is used for general cautions, warnings, or alerts to danger.</p> <p>⊘ The ⊘ symbol alerts the user to items that must never be carried out (are forbidden). The specific thing that must not be done is indicated by the design contained within the circle. In the case of the symbol at left, it means that the unit must never be disassembled.</p> <p>⚡ The ⚡ symbol alerts the user to things that must be carried out. The specific thing that must be done is indicated by the design contained within the circle. In the case of the symbol at left, it means that the power-cord plug must be unplugged from the outlet.</p>

ALWAYS OBSERVE THE FOLLOWING

⚠ WARNING

Do not disassemble or modify by yourself

Do not carry out anything unless you are instructed to do so in the owner's manual.



Do not use or store in the following types of locations

- Subject to temperature extremes (e.g., direct sunlight in an enclosed vehicle, near a heating duct, on top of heat-generating equipment); or are
- Damp (e.g., baths, washrooms, on wet floors); or are
- Exposed to steam or smoke; or are
- Subject to salt exposure; or are
- Exposed to rain; or are
- Dusty or sandy; or are
- Subject to high levels of vibration and shakiness.



Be cautious to protect children from injury

Always make sure that an adult is on hand to provide supervision and guidance when using the product in places where children are present, or when a child will be using the product.



Do not drop or subject to strong impact

Otherwise, you risk causing damage or malfunction.



Main Specifications

Roland CB-HPD: Carrying Bag

Main Material	Polyester	
Dimensions (excluding protruding parts)	400 (W) x 420 (D) x 140 (H) mm 15-3/4 (W) x 16-9/16 (D) x 5-9/16 (H) inches	
Weight	1.0 kg	2 lbs 4 oz
Accessories	Owner's manual, Stand case	

* In the interest of product improvement, the specifications and/or appearance of this product are subject to change without prior notice.

IMPORTANT NOTES

Placement

- Do not expose the product to direct sunlight, place it near devices that radiate heat, leave it inside an enclosed vehicle, or otherwise subject it to temperature extremes. Excessive heat can deform or discolor the product.

Maintenance

- For everyday cleaning wipe the product with a soft, dry cloth or one that has been slightly dampened with water. To remove stubborn dirt, use a cloth impregnated with a mild, non-abrasive detergent. Afterwards, be sure to wipe the product thoroughly with a soft, dry cloth.
- Never use benzine, thinners, alcohol or solvents of any kind, to avoid the possibility of discoloration and/or deformation.

For C.A. US (Proposition 65)

WARNING

This product contains chemicals known to cause cancer, birth defects and other reproductive harm, including lead.

Copyright © 2013 ROLAND CORPORATION
All rights reserved. No part of this publication may be reproduced in any form without the written permission of ROLAND CORPORATION.

Roland and HandSonic are either registered trademarks or trademarks of Roland Corporation in the United States and/or other countries.

本製品を正しくお使いいただくために、ご使用前に『安全上のご注意』と『使用上のご注意』をよくお読みください。また、本製品の優れた機能を十分ご理解いただくためにも、取扱説明書をよくお読みください。取扱説明書は必要なときにすぐに見ることができるよう、手元に置いてください。

本製品はローランド製品専用です。収納できる機器については、ローランドのホームページをご覧ください。<http://www.roland.co.jp/>

1. 機器底面のマウンティング・プレートを取り外します。

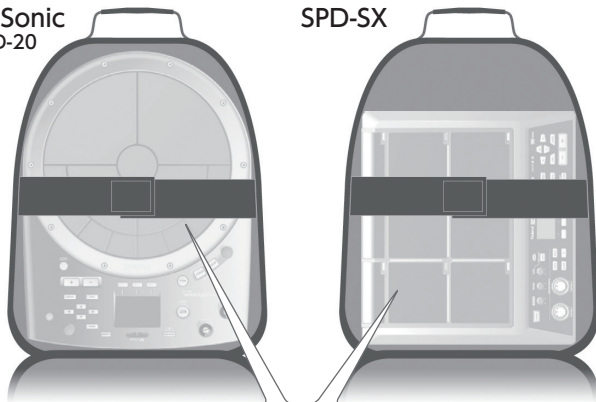
※ 取り外したネジは、機器底面にもう一度取り付けておきます。



2. 図のように機器をキャリング・バッグに収納し、ベルトで固定します。

HandSonic HPD-20

SPD-SX

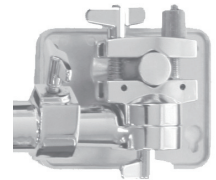


打面を上にして収納します。

3. ACアダプター、ケーブルなどをポケットに収納します。

4. スタンドとマウンティング・プレートを、付属のスタンド・ケースに収納します。

マウンティング・プレートは、図のようにスタンドに取り付けます。



スタンド・ケース

安全上のご注意

火災・感電・傷害を防止するには

△警告と△注意の意味について

警告	取り扱いを誤った場合に、使用者が死亡または重傷を負う可能性が想定される内容を表示しています。
注意	取り扱いを誤った場合に、使用者が傷害を負う危険が想定される場合および物的損害のみが発生が想定される内容を表示しています。 ※物的損害とは、家屋・家財および家畜・ペットにかかわる拡大損害を表示しています。

図記号の例

△	△は、注意（危険、警告を含む）を表しています。具体的な注意内容は、△の中に描かれています。左図の場合は、「一般的な注意、警告、危険」を表しています。
⊘	⊘は、禁止（してはいけないこと）を表しています。具体的な禁止内容は、⊘の中に描かれています。左図の場合は、「分解禁止」を表しています。
●	●は、強制（必ずすること）を表しています。具体的な強制内容は、●の中に描かれています。左図の場合は、「電源プラグをコンセントから抜くこと」を表しています。

..... 以下の指示を必ず守ってください

警告

分解や改造をしない

取扱説明書に書かれていないことはしないでください。



次のような場所で使用や保管はしない

- 温度が極端に高い場所（直射日光の当たる場所、暖房機器の近く、発熱する機器の上など）
- 水気の近く（風呂場、洗面台、濡れた床など）や湿度の高い場所
- 湯気や油煙が当たる場所
- 塩害の恐れがある場所
- 雨に濡れる場所
- ほこりや砂ぼこりの多い場所
- 振動や揺れの多い場所



お子様がけがをしないように注意する

お子様のいる場所で使用する場合やお子様を使用する場合、必ず大人のかたが、監視／指導してあげてください。



落としたり、強い衝撃を与えたりしない

破損や故障の原因になります。



主な仕様

ローランド CB-HPD：キャリング・バッグ

主な素材	ポリエステル
外形寸法 (突起物を除く)	400 (幅) × 420 (奥行き) × 140 (高さ) mm
質量	1.0kg
付属品	取扱説明書、スタンド・ケース

※ 製品の仕様や外観は、改良のため予告なく変更することがあります。

使用上のご注意

設置について

- 直射日光の当たる場所や発熱する機器の近く、閉め切った車内などに放置しないでください。変形、変色することがあります。

お手入れについて

- 通常のお手入れは、柔らかい布で乾拭きするか、固く絞った布で汚れを拭き取ってください。汚れが激しいときは、中性洗剤を含んだ布で汚れを拭き取ってから、柔らかい布で乾拭きしてください。
- 変色や変形の原因となる、ベンジン、シンナー、アルコール類は使用しないでください。

その他の注意について

- 本製品が入っていた梱包箱や緩衝材を廃棄するときは、各地域のゴミの分別基準に従ってください。

© 2013 ローランド株式会社

本書の一部、もしくは全部を無断で複製・転載することを禁じます。

Roland、HandSonic は、日本国およびその他の国におけるローランド株式会社の登録商標または商標です。

